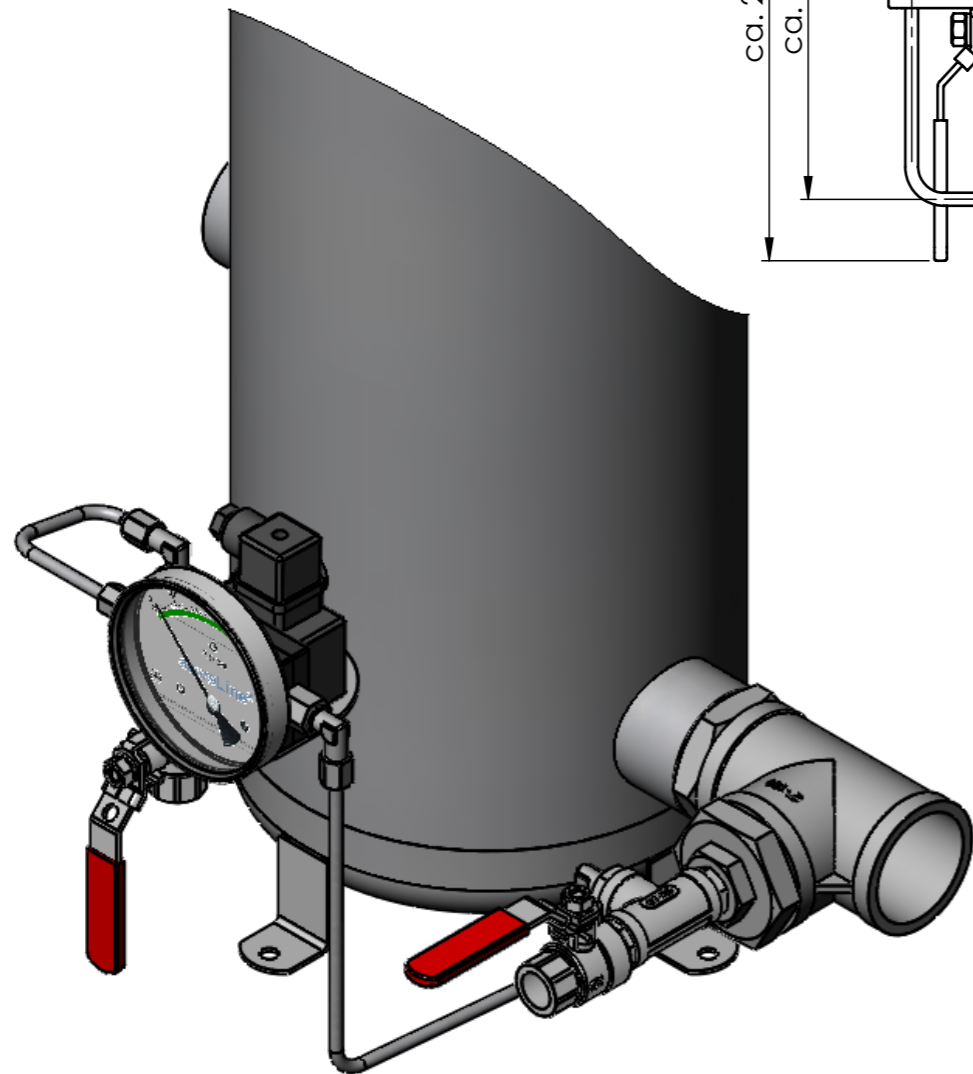
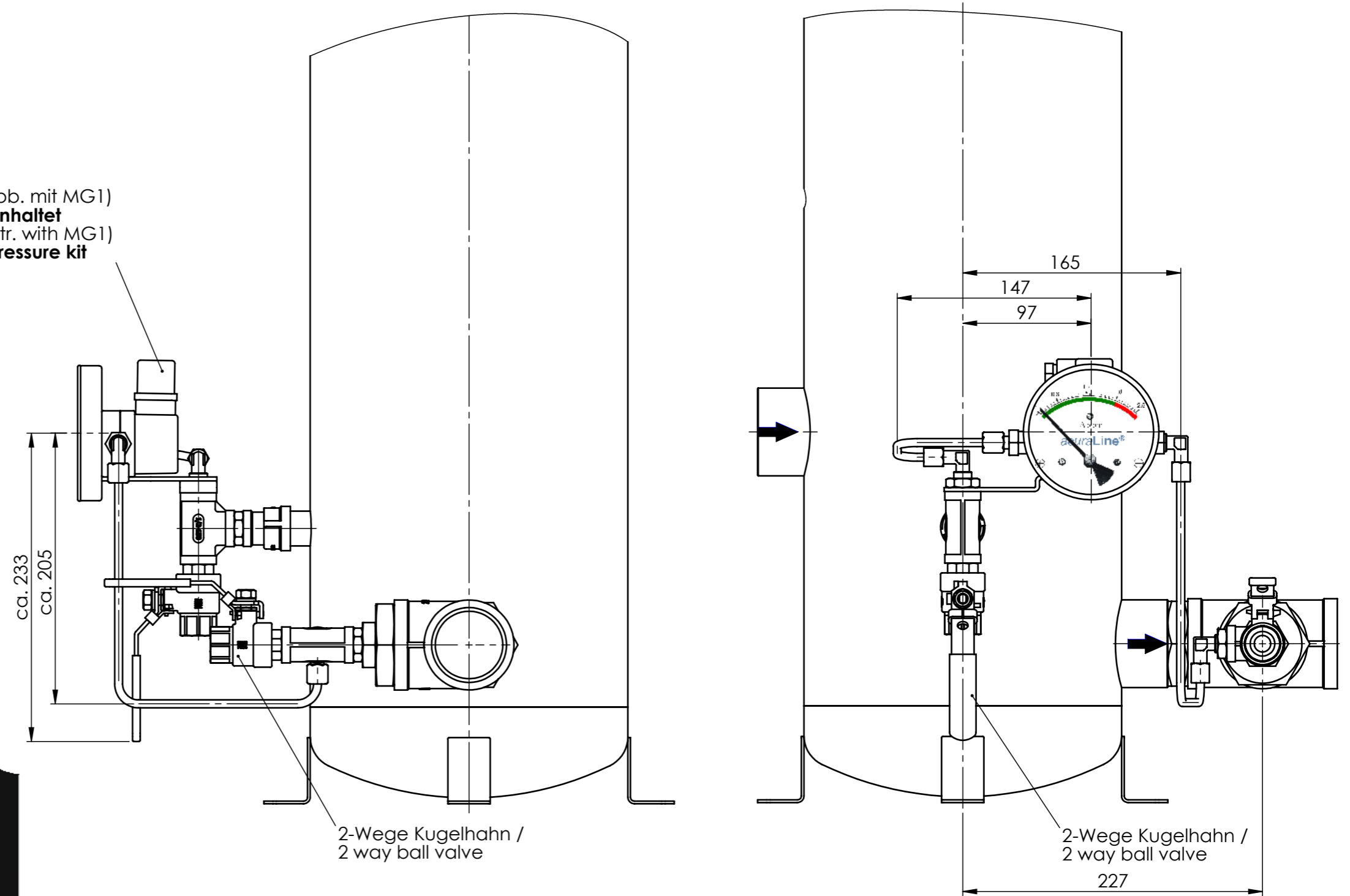


Differenzdruckanzeiger DFA (Abb. mit MG1)
nicht im Lieferumfang beinhaltet
 Differential Pressure Gauge (Illustr. with MG1)
not included in differential pressure kit



Schutzvermerk nach DIN ISO 16016 beachten <i>Attend protective note according DIN ISO 16016</i>	Bearb. <i>edit</i>	Datum/ <i>date</i> 27.03.2017	Name Neubauer	Maßstab/ <i>scale</i> : 1:3	
	Gepr. <i>proof</i>	27.03.2017	Brixius		
Toleranzen nach DIN ISO 2768-m DIN ISO 13 920 DIN 28005-S <i>Tolerances acc. DIN ISO 2768-m DIN ISO 13 920 DIN 28005-S</i>	Freig. <i>release</i>			Differenzdruckverrohrung FWC-G50 / Differential pressure unit FWC-G50	
			Zeichnung Nr./ <i>drawing-no.</i> : 10-1377 Rev.0		Artikel-Nr. / <i>article-no.</i> : 1768520601 A3 1/1