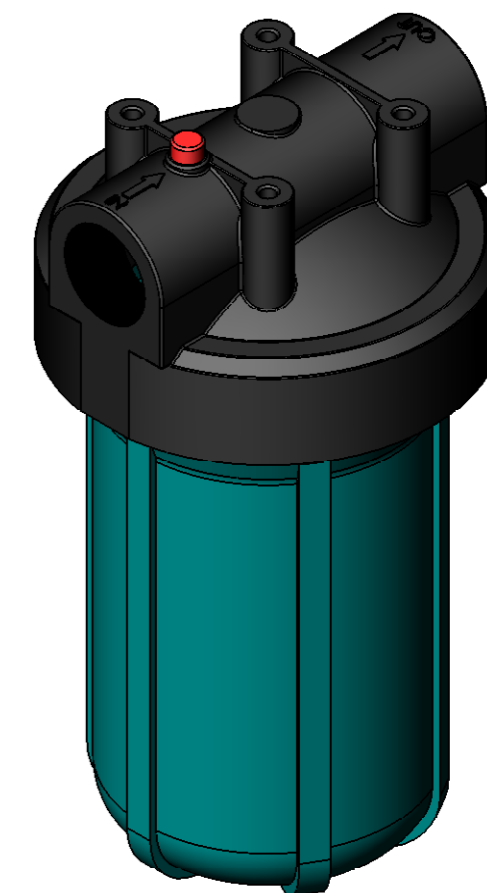



STUTZEN TABELLE

Anschluss	Größe	Typ	DIN
N1	Rp 1 1/2	Eingang	DIN 2999
N2	Rp 1 1/2	Ausgang	DIN 2999
N3		Entlüftungsknopf	

SPEZIFIKATION

Max. zul. Druck	6,5 bar
Max. zul. Temperatur	40°C
Inhalt	3,6 l
Werkstoff Filterkopf	PP
Werkstoff Filtersumpf	PP
Werkstoff Dichtung	Nitril
Kerzenlänge	248 mm
Gewicht	2,1 kg



	Datum	Name	Typ	FFU B50-E 1 1/2"
	08.11.2007	Brixius		
Bearb.				
Gepr.				
Norm			Artikel-Nr.	2612001240
 Am Weinkastell 14 55270 Klein-Winternheim			Zugehörige Zeichnung:	Ers.f.: