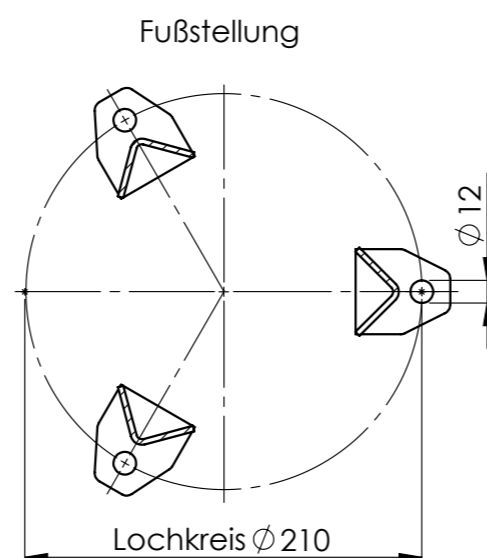
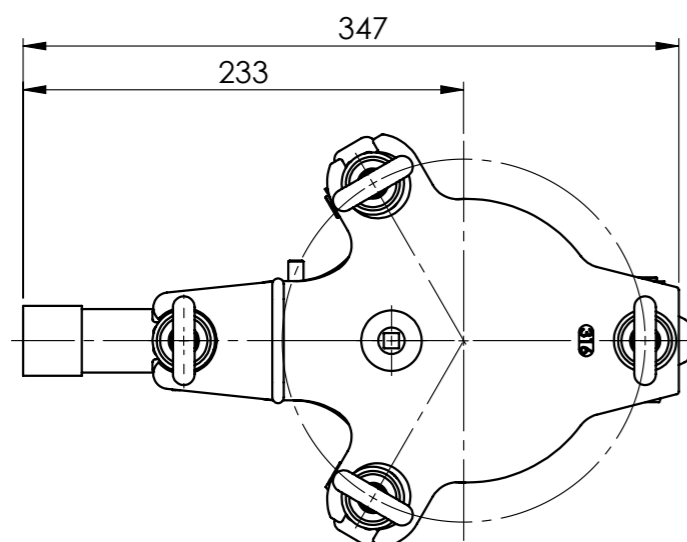
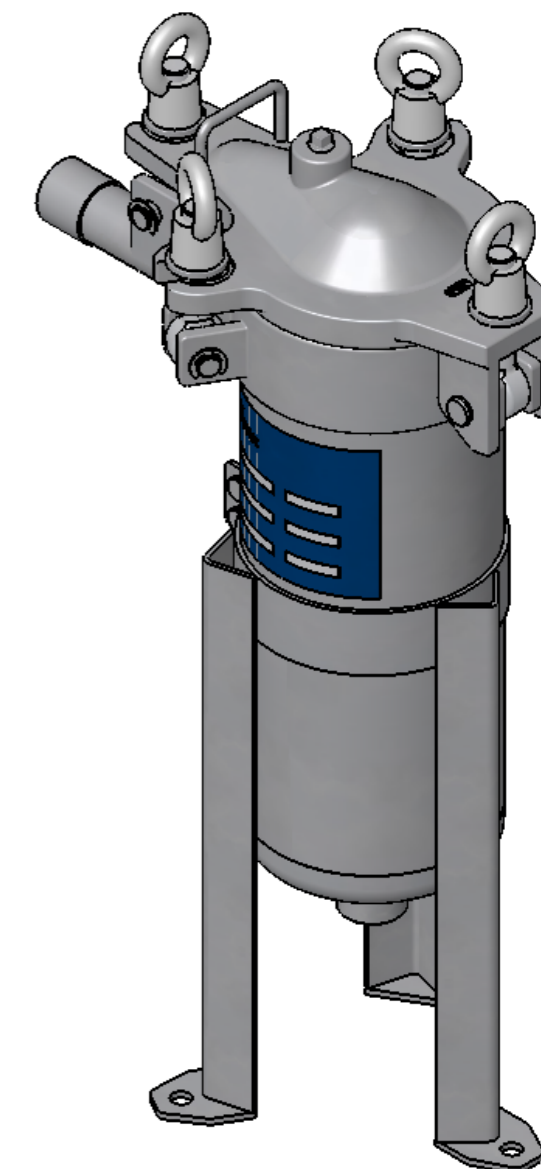



STUTZEN TABELLE

Anschluss	Größe	Typ	DIN
N1	Rp1	Eingang	DIN 2986
N2	Rp1	Ausgang	DIN 2986
N3	Rp 1/4	Entlüftung	DIN 2999

SPEZIFIKATION

Max. zul. Druck	10 bar
Prüfdruck	14,3 bar
Max. zul. Temperatur	-10/+80°C
Inhalt	5,2 l
Werkstoff Gehäuse	AISI 316
Werkstoff Dichtung	O-Ring FPM
Werkstoff Schrauben	Edelstahl
Gewicht	10 kg



	Datum	Name	Typ	BFOT4-10/G25
	30.05.2012	Leekes		
Bearb.				
Gepr.				
Norm			Artikel-Nr.	5174421325
 Am Weinkastell 14 55270 Klein-Winternheim			Zugehörige Zeichnung: 10-1324 Rev.1	Ers.f.: