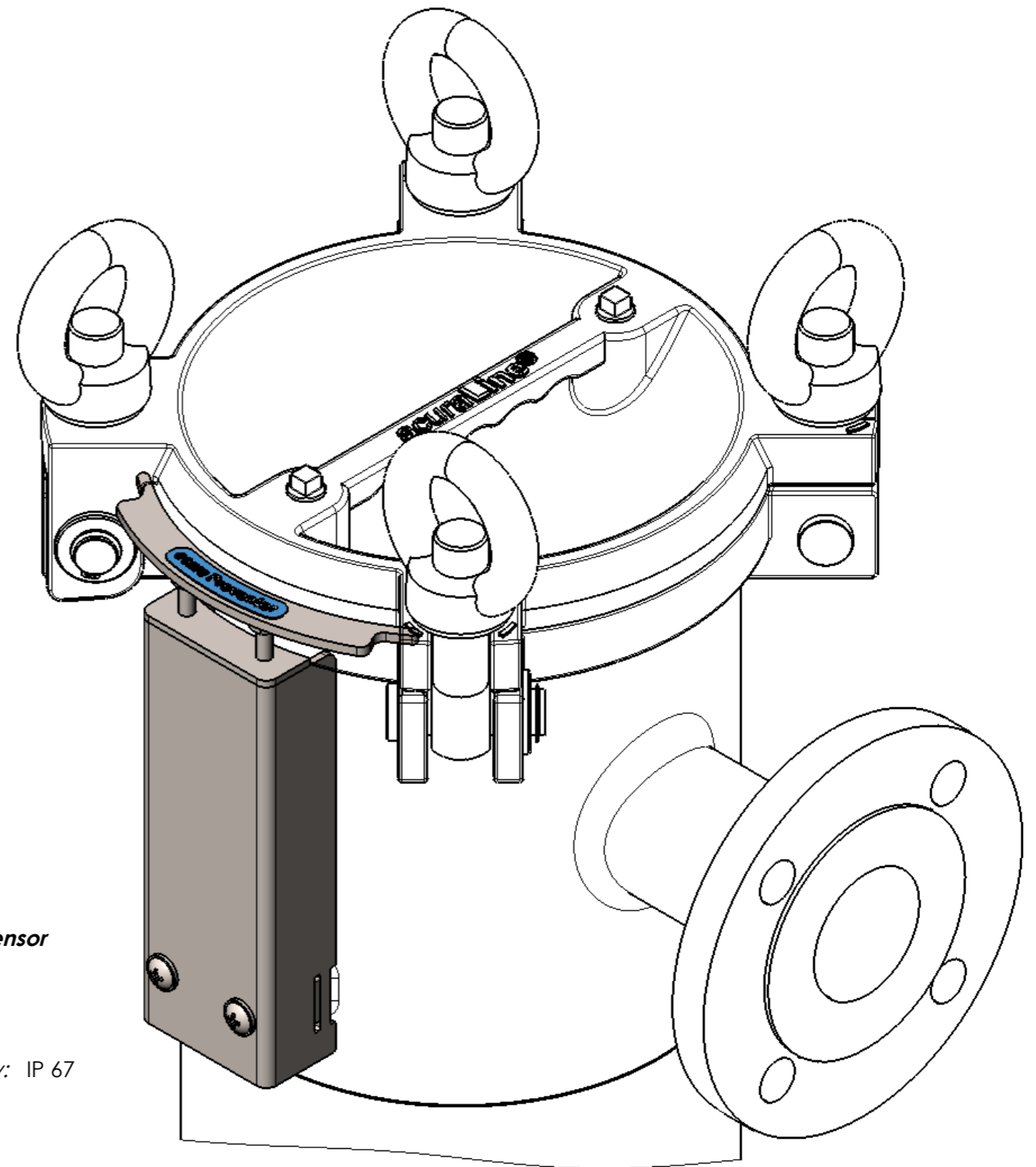


Induktiver Sensor / Inductive Sensor
M8 x 1
 V: 10...36 DC
 mA: 10 (24 V)
 Strombelastbarkeit / capacity
 mA: 200
 Schutzart / protection capacity: IP 67



!!! VORDER- UND RÜCKSEITIGER ANBAU MÖGLICH !!!
Differenzdruckmessung DFA
muss dann gegenüberliegend montiert werden

Werkstoff/ material:	1.4301 (AISI 304)		Oberfläche/ surface:	satiniert (satin-finish)	
Schutzvermerk nach DIN ISO 16016 beachten	Datum/date	Name	Maßstab/ scale:	1:2	
Attend protective note according DIN ISO 16016	Bearb. edit	01.06.2018	Brixius	Benennung/ denomination:	
Toleranzen nach DIN ISO 2768-m DIN ISO 13 920 DIN 28005-S	Gepr. proof			acuraPreventor BFOS Digitale Deckelabfrage Digital Lid Indicator	
Tolerances acc. DIN ISO 2768-m DIN ISO 13 920 DIN 28005-S	Freig. release			Artikel-Nr./ article-no.:	9890040000
			Zeichnung Nr./ drawing-no.:	A-1400-1 Rev.0	A3
					1/1