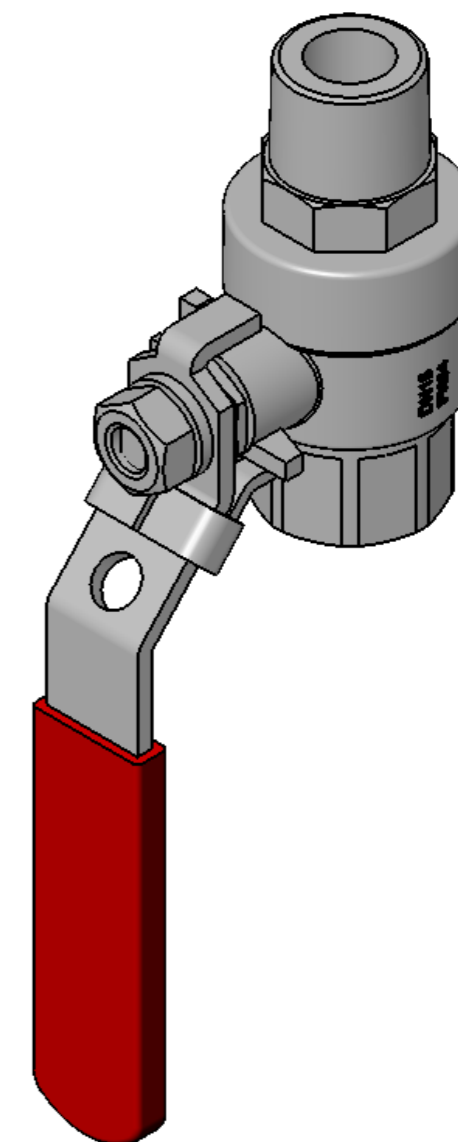



SPEZIFIKATION / SPECIFICATION

Anschluss / connection	R1/2 / Rp1/2
Werkstoff / material	1.4408 / 1.4401
Werkstoff Dichtung / material gasket	PTFE



	Datum	Name	Typ / type
	22.01.2013	Leekes	Entleerungsarmatur BFOS / <i>drain valve BFOS</i>
Bearb.			
Gepr.			
Norm			
 Am Weinkastell 14 55270 Klein-Winternheim			Artikel-Nr. / article-no. 5179512000
			zugeh. Zeichnung / acc. drawing: 10-1268
			Ersatz für / replacement for: