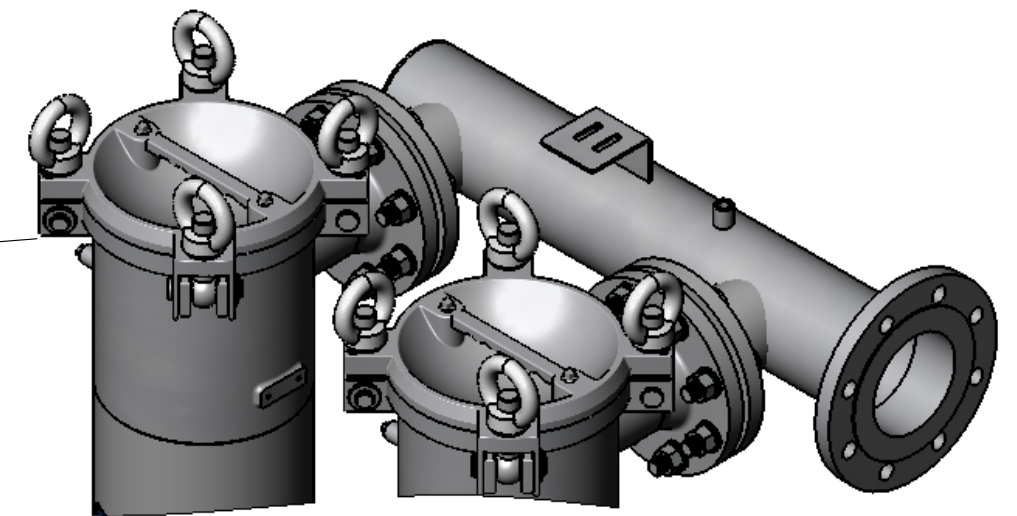
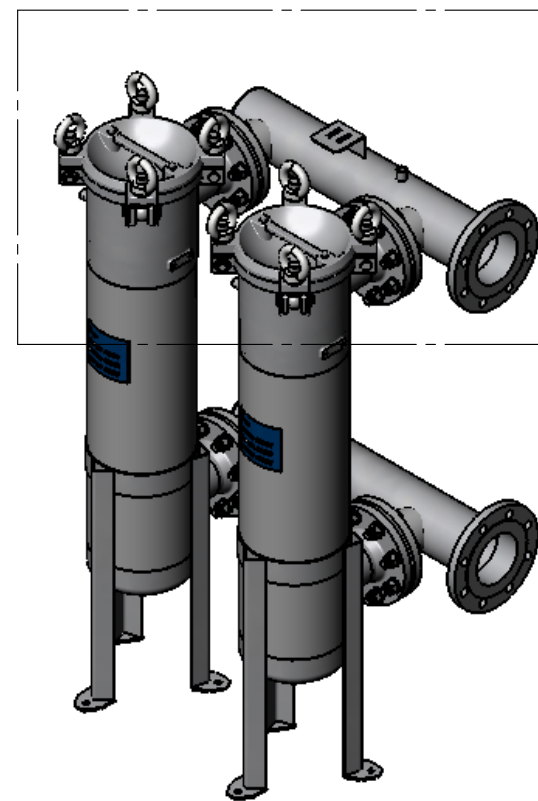
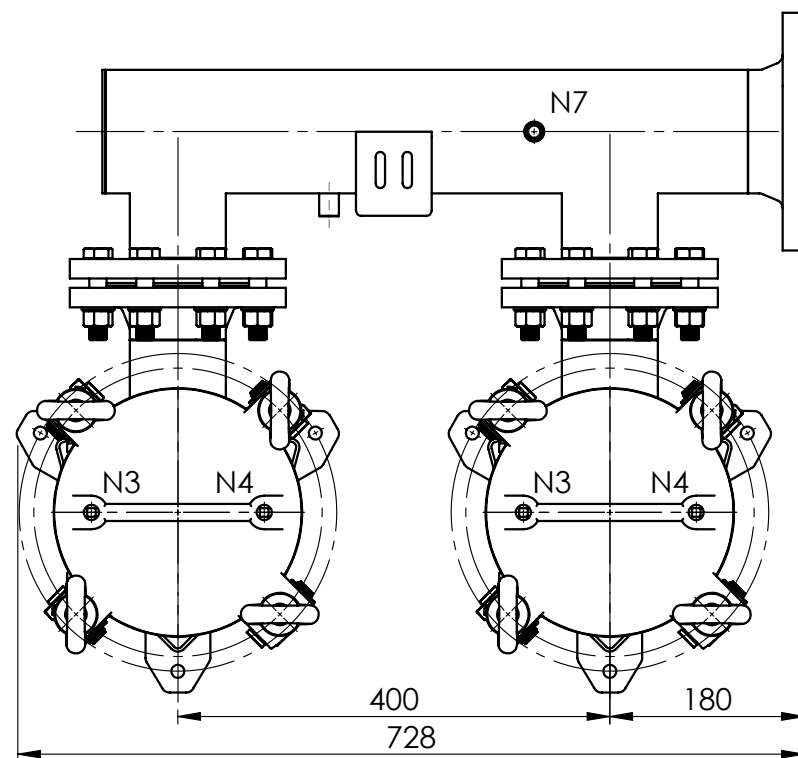


STUTZEN TABELLE

Anschluss	Größe	Typ	DIN
N1	DN 100 PN16	Eingang	DIN 2633,C
N2	DN 100 PN16	Ausgang	DIN 2633,C
N3	2x Rp 1/4	Entlüftung	DIN 2999
N4	2x Rp 1/4	Druckmessung	DIN 2999
N5	2x Rp 1/2	Entleerung	DIN 2999
N6	2x Rp 1/2	Entleerung	DIN 2999
N7	Rp 1/4	Differenzdruckmessung	DIN 2999
N8	Rp 1/4	Differenzdruckmessung	DIN 2999

SPEZIFIKATION

Max. zul. Druck	10 bar
Prüfdruck	14,3 bar
Max. zul. Temperatur	-10/+80°C
Inhalt	72 l
Werkstoff Gehäuse	AISI 304
Werkstoff Dichtung	O-Ring FPM
Werkstoff Schrauben	Edelstahl
Gewicht	130 kg



Datum	22.01.2013	Name	Leekes
Bearb.			
Gepr.			
Norm			

FUHR GmbH
 Am Weinkastell 14
 55270 Klein-Winternheim

Typ	2-BFOS2-OV/F100-A2
Artikel-Nr.	5179347900
Zugehörige Zeichnung:	10-1347