

SPEZIFIKATION / SPECIFICATION

Material / material	AISI 316 (1.4401)
Max. zul. Differenzdruck / max. differential pressure	2,5 bar
Max. Temperatur / max. temperature	200°C
Inhalt / Volume	Größe 1 / size 1: 7 l Größe 2 / size 2: 14 l
Filterfläche / Filter area	Größe 1 / size 1: 0,2 m ² Größe 2 / size 2: 0,4 m ²
Werkstoff Dichtung / Material gasket	FPM*
Gewicht / Weight	Größe 1 / size 1: ca. 1,5 kg Größe 2 / size 2: ca. 3,0 kg

*Auf Anfrage / on request:
NBR, EPDM, FEP-O-SEAL, Kern (core) FPM (FDA)

Exklusive Dichtung / exclusive gasket:
Art.Nr. FPM-Siebkorbdichtung /
It.No. FPM Screen basket gasket: 5189360302

HINWEIS:
Bei Feinheiten < 100 µm muss ein O-Ring verwendet werden, um eine bypassfreie Filtration zu gewährleisten.

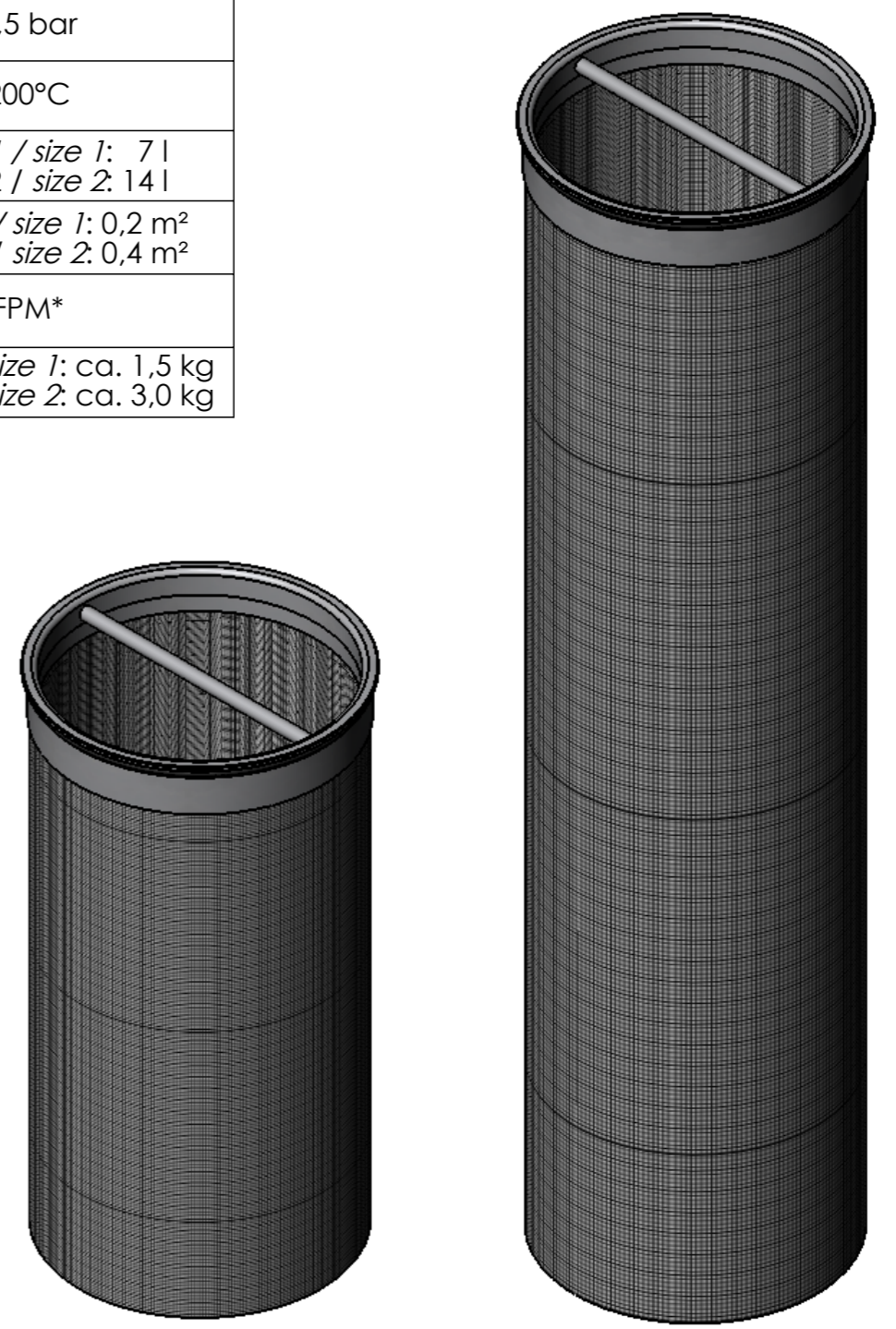
NOTICE:
Micron rates < 100 µm, an O-ring must be used to ensure bypass-free filtration.

Standard ab Lager lieferbare Feinheiten:
(Zwischenverkauf vorbehalten)
Standard micron rates on stock:
(Subject to prior sale)

50, 100, 200, 500, 1000 µm

Andere Feinheiten auf Anfrage möglich
Feinheiten > 3000 µm aus Rundlochblech

Other micron rates possible on request
Micron rates > 3000 µm from perforated sheet



Größe 1
size 1

Größe 2
size 2

Schutzvermerk nach DIN ISO 16016 beachten Attend protective note according DIN ISO 16016	Datum/date 16.07.2020	Name Brixius	Maßstab/ scale: 1:2 (1:3)	
Toleranzen nach DIN ISO 2768-m DIN ISO 13 920 DIN 28005-S Tolerances acc. DIN ISO 2768-m DIN ISO 13 920 DIN 28005-S			Artikel-Nr./ article-no.:	Bsp/sample: Größe 1 / size 1: 5169101000 (1000 µm) Bsp/sample: Größe 2 / size 2: 5169200050 (50 µm)
			Zeichnung Nr./ drawing-no.:	A-1572 Rev.0