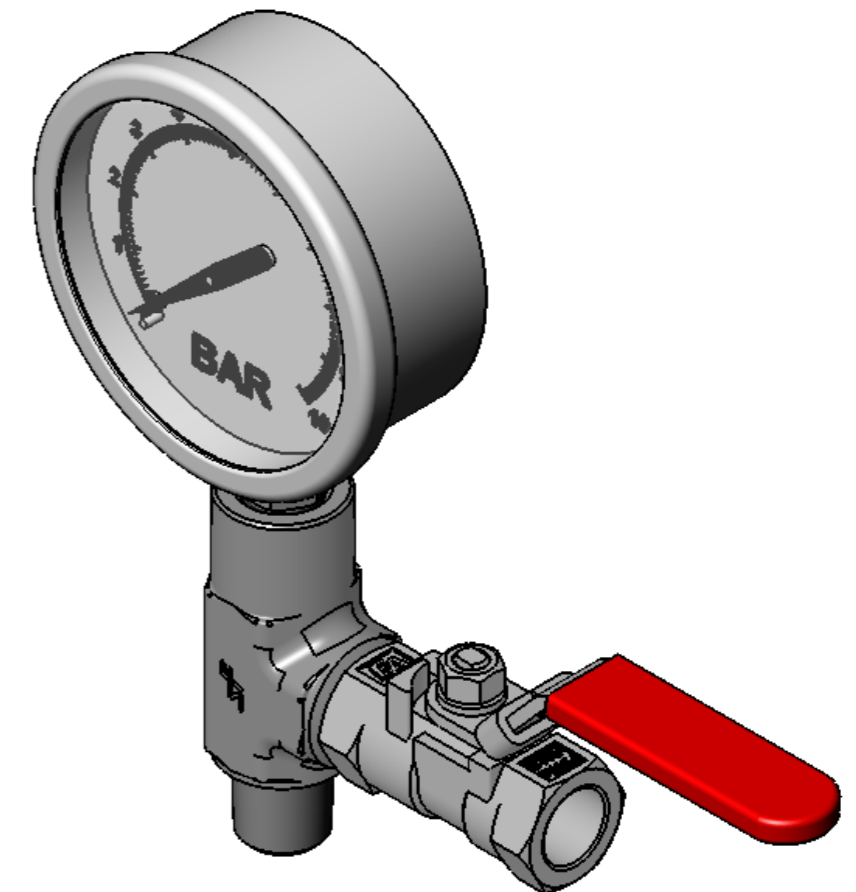
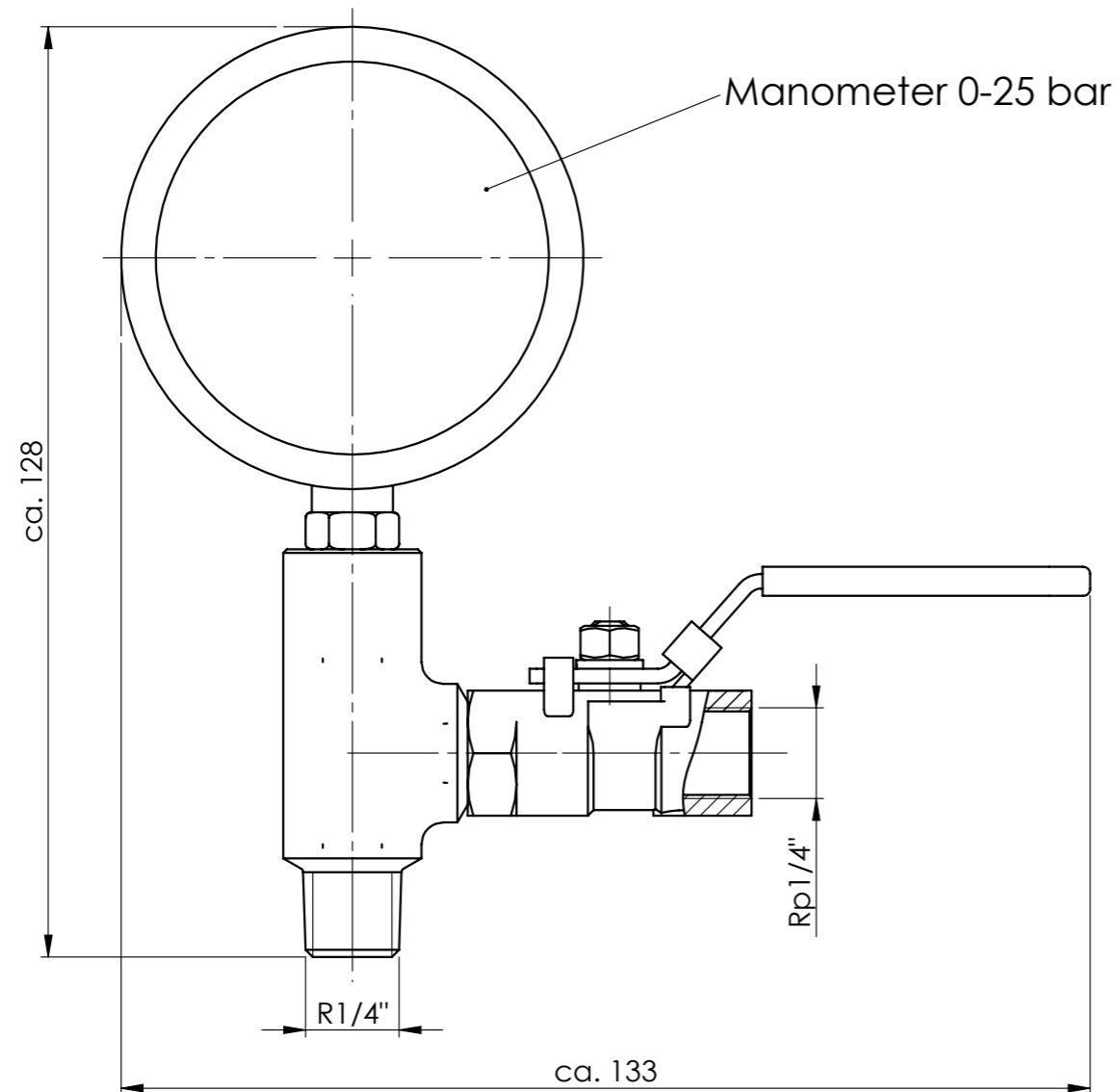



SPEZIFIKATION / SPECIFICATION

Messbereich / range	0-25 bar
Anschluss / connection	R1/4"
Werkstoff / material	1.4301 / 1.4408 / 1.4401
Werkstoff Dichtungen / material gaskets	PTFE



	Datum	Name	Typ / type
	31.08.2017	Leekes	Manometer-Entlüftungse. / manometer-vent unit ALSI-B/1FU(C) 0-25 bar
Bearb.			
Gepr.			
Norm			
 Am Weinkastell 14 55270 Klein-Winternheim			Artikel-Nr. / article-no. 7999999008
			zugeh. Zeichnung / acc. drawing: 20-2271 Rev.0 Ersatz für / replacement for: