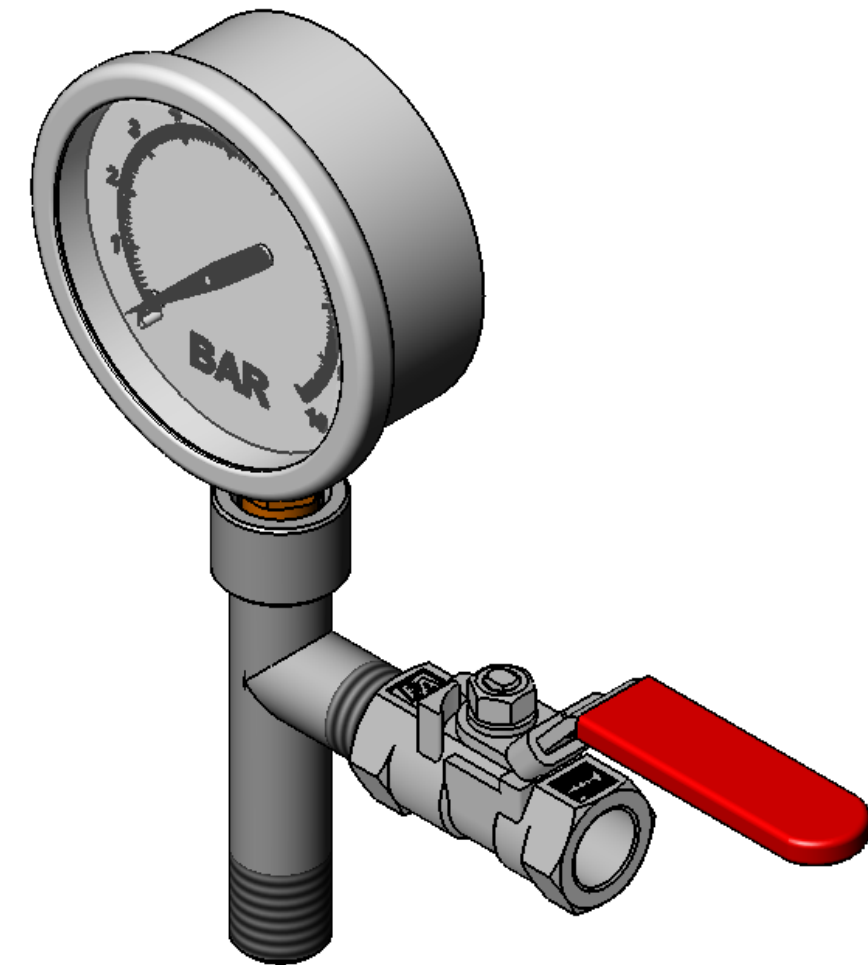
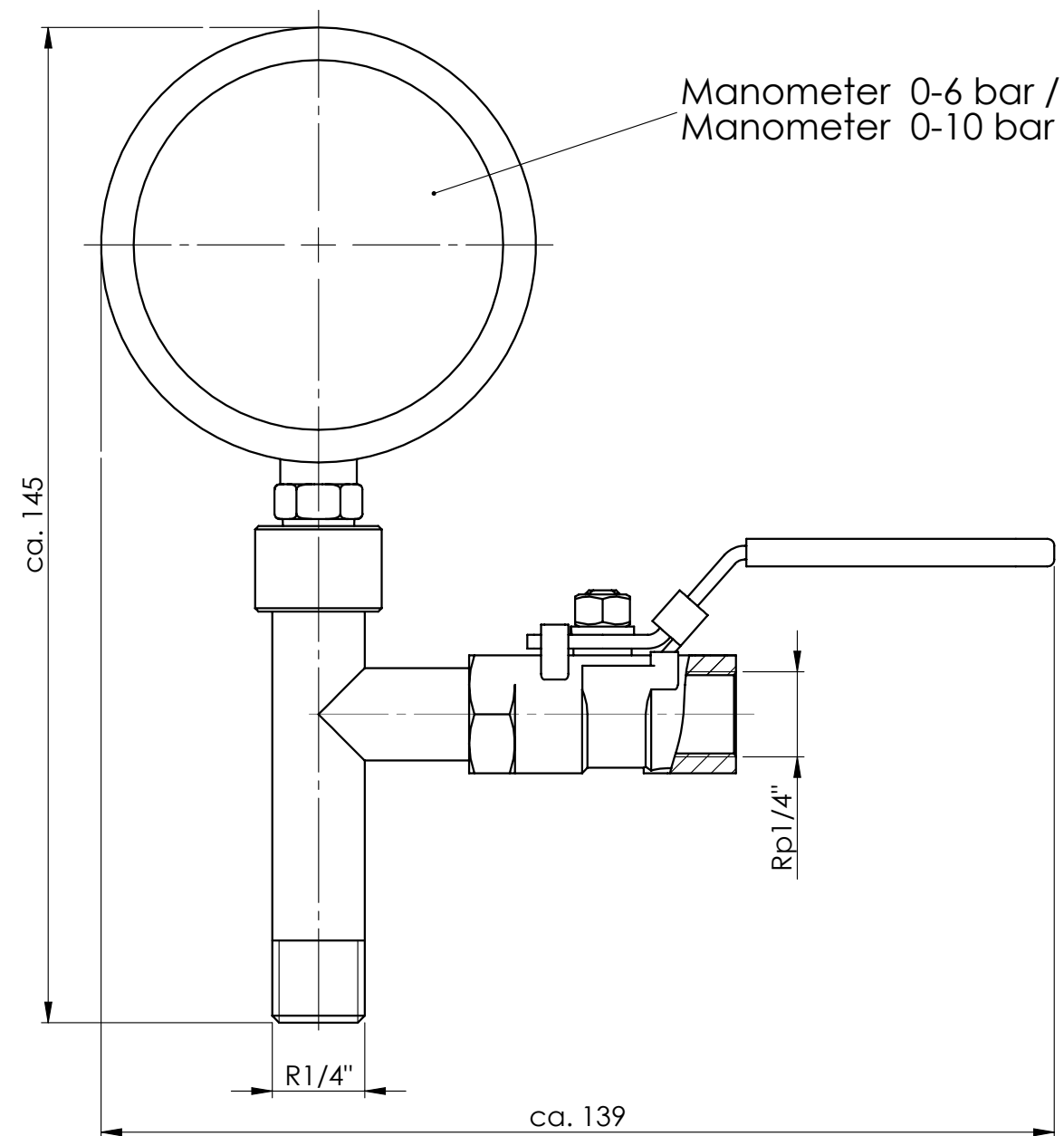



AUSWAHL / CHOICE

Messbereich / range	Artikel-Nr. / article-no.
0-6 bar	5189369136
0-10 bar	5189369137

SPEZIFIKATION / SPECIFICATION

Anschluss / connection	R1/4
Werkstoff / material	1.4301 / 1.4408 / 1.4401
Werkstoff Dichtungen / material gaskets	PTFE



	Datum	Name	Typ / type
	22.01.2013	Leekes	Manometer-Entlüftungseinheit / manometer-vent unit ALGS/BFOS
Bearb.			
Gepr.			
Norm			
			Artikel-Nr. / article-no.
Am Weinkastell 14 55270 Klein-Winternheim			518936913X
zugeh. Zeichnung / acc. drawing: 20-2176			Ersatz für / replacement for: