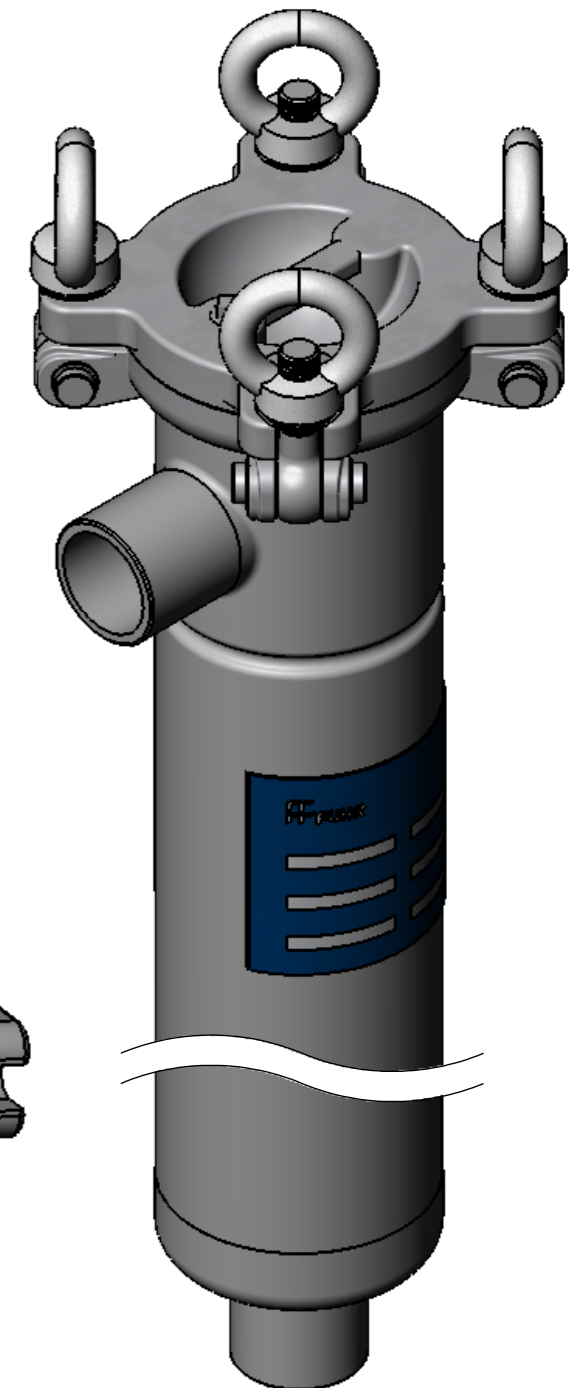
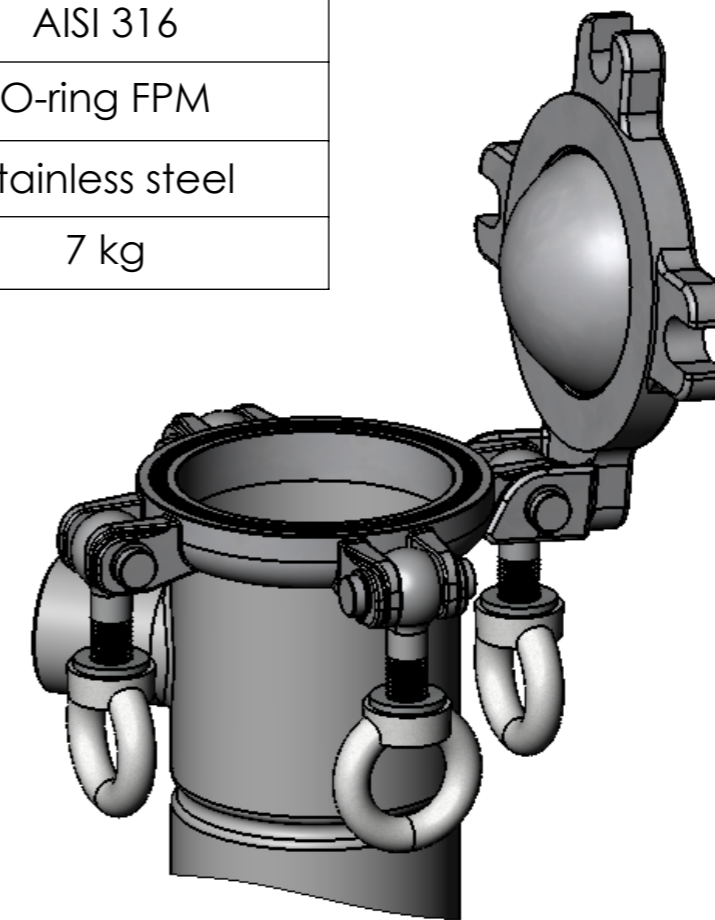



STUTZEN TABELLE

Anschluss	Größe	Typ	DIN
N1	Rp 1 1/2	Inlet	DIN 2999
N2	Rp 1 1/2	Outlet	DIN 2999
N3	Rp 1/4	Vent	DIN 2999

SPEZIFIKATION

Max. allow. pressure	20 bar
Test pressure	28,6 bar
Max. allow. temperature	-10/+90°C
Volume	4,5 l
Material housing	AISI 316
Material gasket	O-ring FPM
Material bolts	Stainless steel
Gewicht	7 kg



	Datum	Name	Typ	ALSI4-20/G40-B4
	02.04.2015	Neubauer		
Bearb.				
Gepr.				
Norm				
 Am Weinkastell 14 55270 Klein-Winternheim			Artikel-Nr.	5180180400
			Zugehörige Zeichnung: 10-1432	Ers.f.: