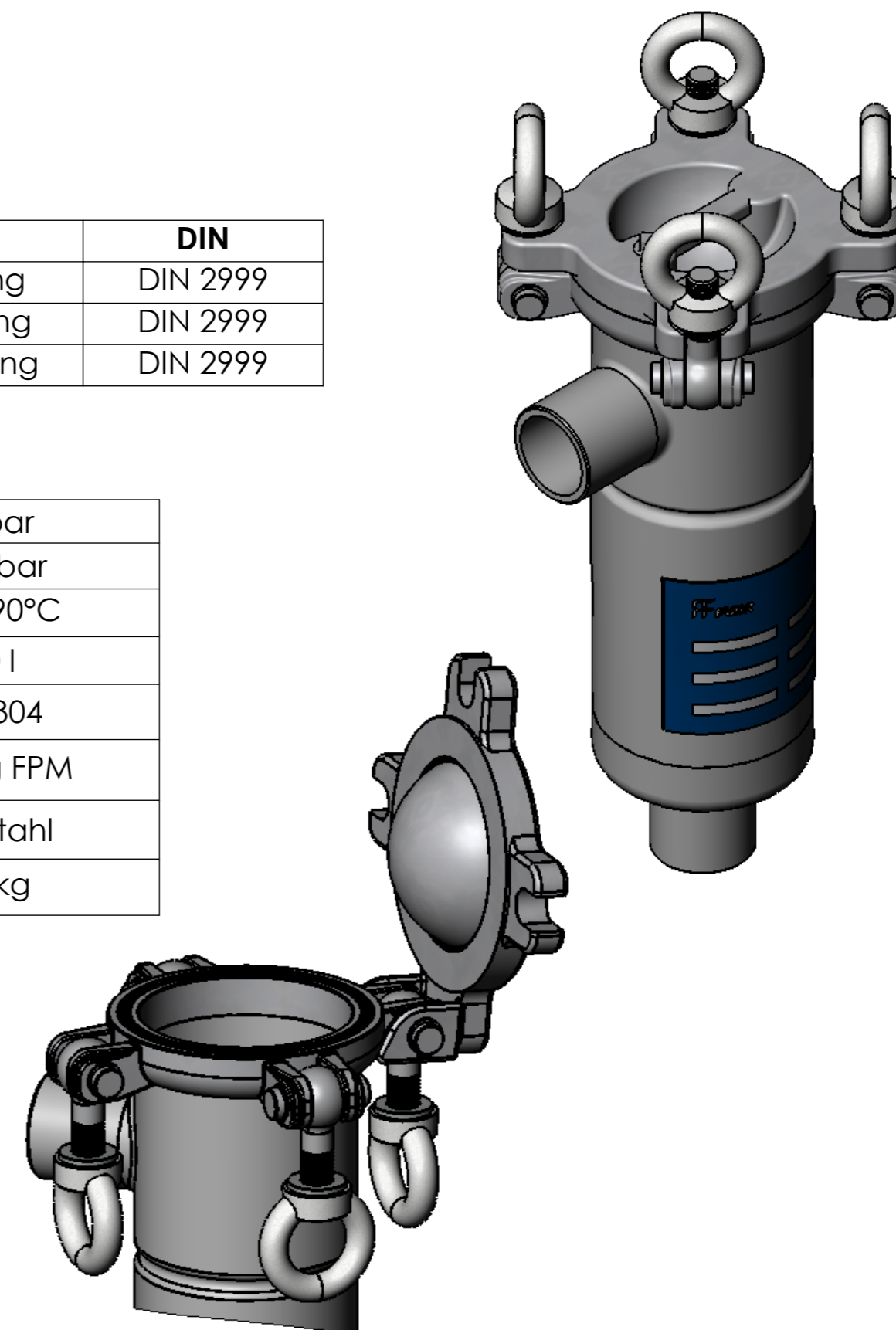


### STUTZEN TABELLE

Anschluss	Größe	Typ	DIN
N1	Rp 1 1/2	Eingang	DIN 2999
N2	Rp 1 1/2	Ausgang	DIN 2999
N3	Rp 1/4	Entlüftung	DIN 2999

### SPEZIFIKATION

Max. zul. Druck	20 bar
Prüfdruck	28,6 bar
Max. zul. Temperatur	-10/+90°C
Inhalt	3,0 l
Werkstoff Gehäuse	AISI 304
Werkstoff Dichtung	O-Ring FPM
Werkstoff Schrauben	Edelstahl
Gewicht	6,8 kg



	Datum	Name	Typ	ALSI3-20/G40-B2
	02.04.2015	Neubauer		
Bearb.				
Gepr.				
Norm				
			Artikel-Nr.	5180070400
Am Weinkastell 14 55270 Klein-Winternheim			Zugehörige Zeichnung:	Ers.f.: