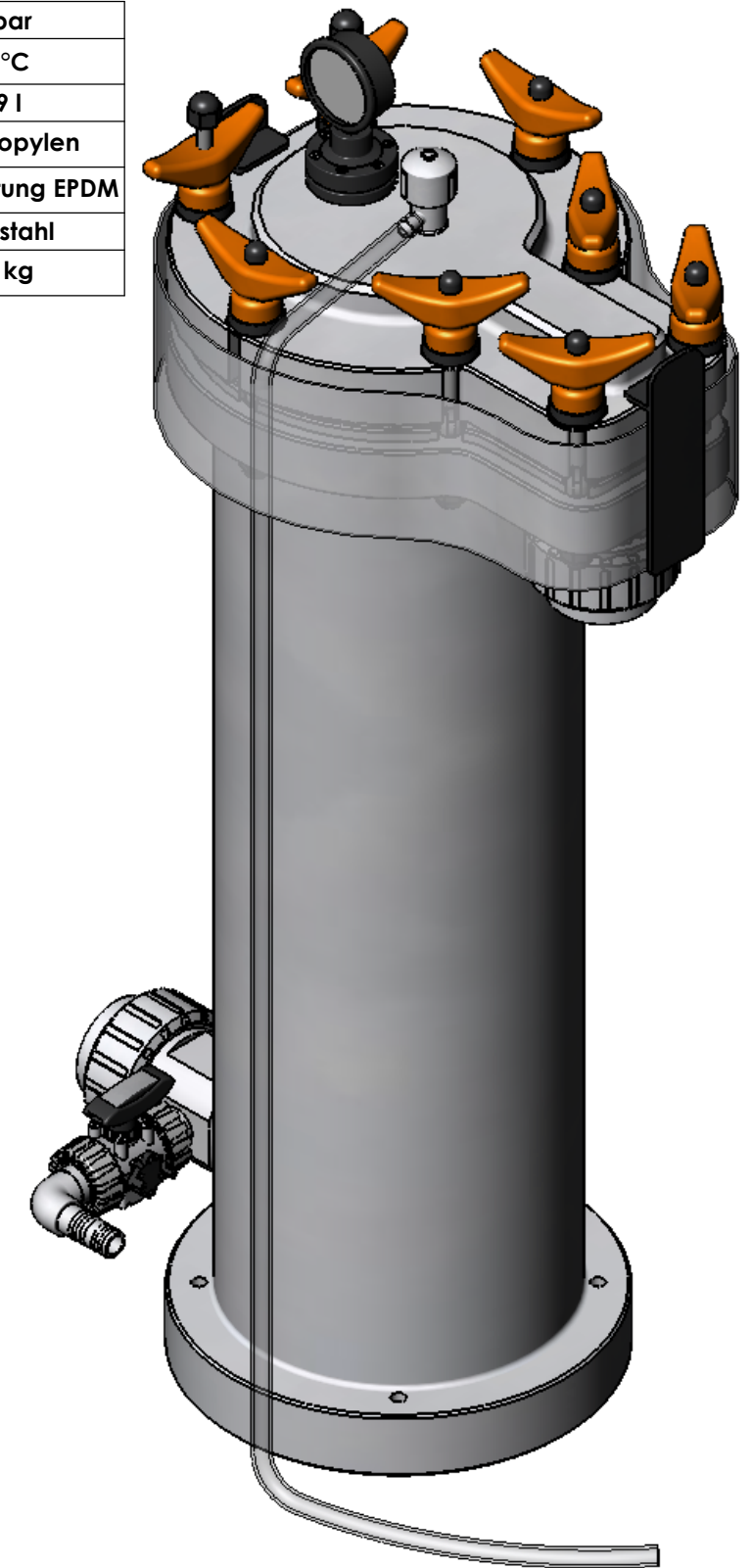
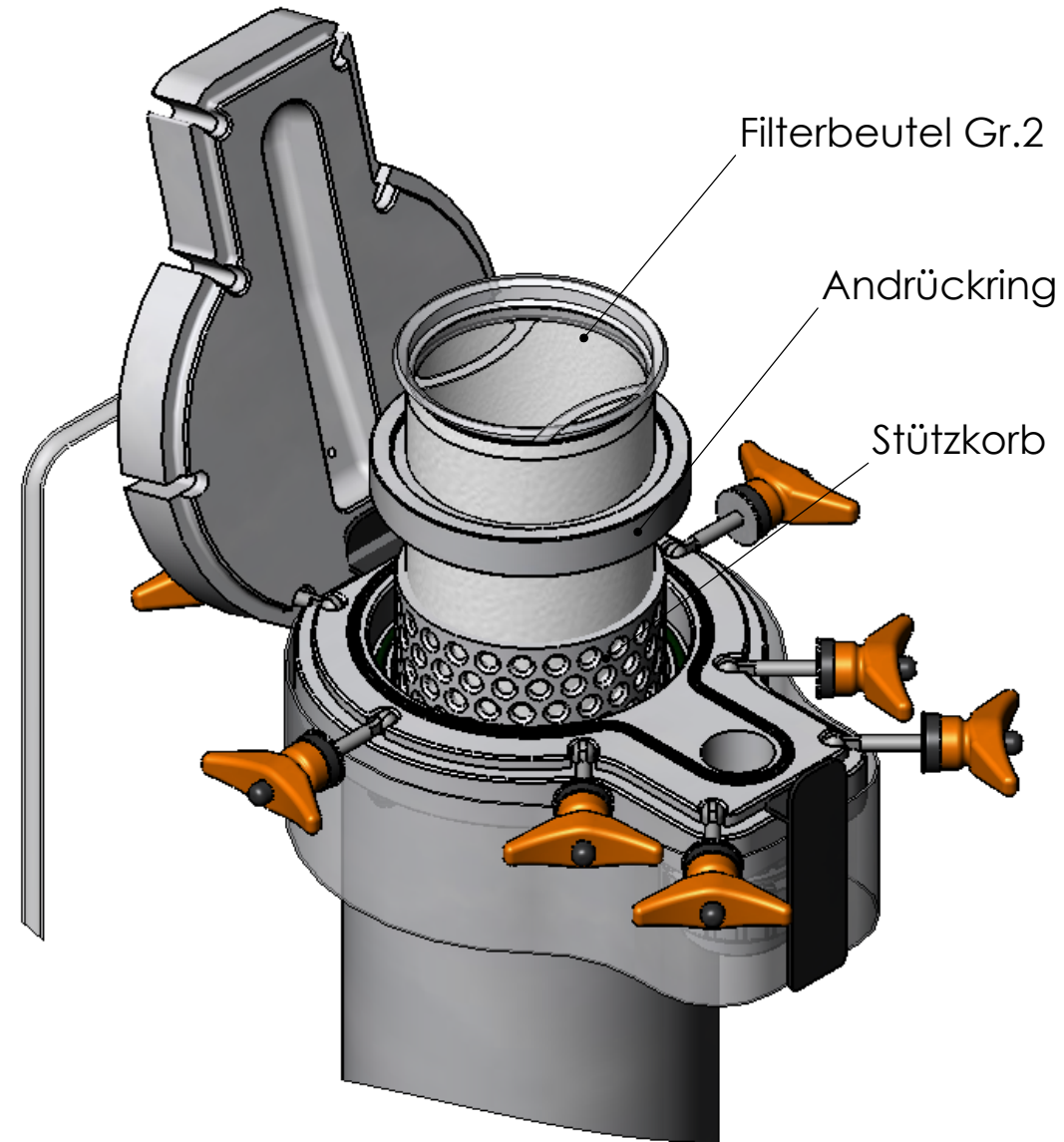



STUTZEN TABELLE

Anschluss	Größe	Typ	DIN
N1	D63-2" PN10	Eingang	PP
N2	D63-2" PN10	Ausgang	PP
N3	Rp 1/2	Manometer mit Membran	DIN 2999
N4	Rp 1/2	Entlüftung	DIN 2999
N5	DN 20	Entleerung	Schauchtülle

SPEZIFIKATION

Max. zul. Druck	6 bar
Max. zul. Temperatur	30°C
Inhalt	29 l
Werkstoff Gehäuse	Polypropylen
Werkstoff Dichtung	Profildichtung EPDM
Werkstoff Schrauben	Edelstahl
Gewicht	30 kg



	Datum	Name	Typ	ALPT2-6/D63-EPDM
	03.11.2010	Leekes		
Bearb.				
Gepr.				
Norm				
 Am Weinkastell 14 55270 Klein-Winternheim			Artikel-Nr.	5401141633
			Zugehörige Zeichnungs-Nr.: 10-1256 Rev.0	Ers.f.: