



## Typ FWK-A4 Kerzenfilter-Gehäuse

Die Filtergehäuse vom Typ FWK-A4 sind Schweißkonstruktionen aus Edelstahl zur Aufnahme von 5 oder 7 beidseitig offenen Filterkerzen. Alternativ können auch Kerzen mit 222-Adapter (Code 8) verwendet werden. Sie bestehen aus einem zylindrischen Behälter mit angeschweißtem Klöpperboden. Der obere Gussdeckel ist klappbar und dichtet über O-Ring ab. Verschllossen wird das Gehäuse mit Augenklappschrauben. Der Produkteintritt (N1) erfolgt seitlich im Behältermantel, der Produktaustritt (N2) gegenüberliegend nach unten versetzt. Die Filterkerzen des Typs DOE dichten über Schneidkanten mit Federanpressung, die 222-Adapterkerzen über eine Doppel-O-Ring-Passung ab. Die Kerzen werden von aussen nach innen durchströmt.

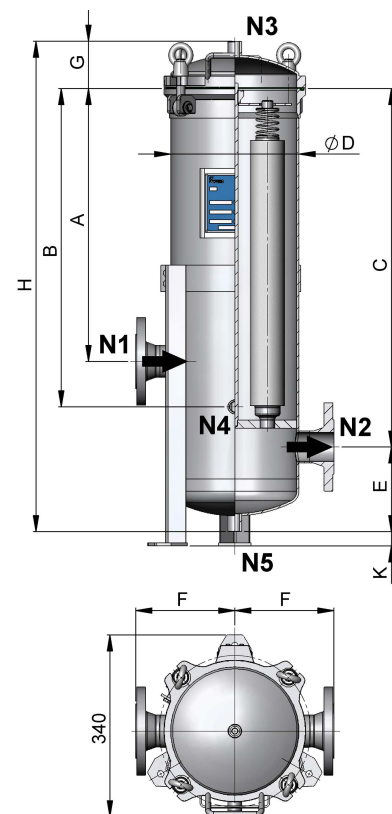


### TECHNISCHE DATEN

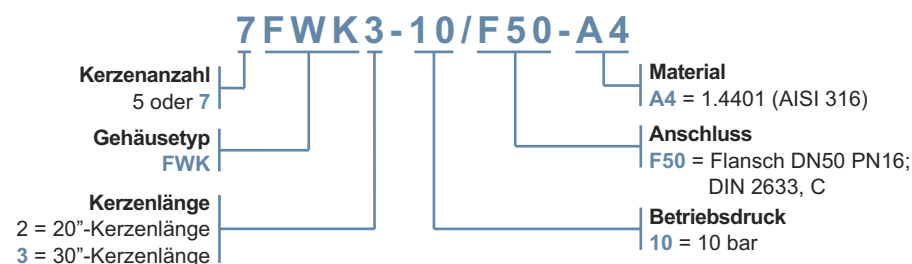
FWK-A4

Einlass- und Auslassanschluss (N1/N2)	DN50
Entlüftung (N3)	Rp 1/2"
Entleerung (N4, N5)	Rp 1/2"
Werkstoff	Edelstahl AISI 316 (1.4401)
Dichtung	O-Ring FPM*
Max. Betriebsdruck	10 bar
Max. Betriebstemperatur	-10/+80°C

\* Andere Dichtungsmaterialien auf Wunsch möglich



### BESTELLHINWEISE F. KERZENFILTER-GEHÄUSE FWK-A4



### ABMESSUNGEN

FWK-A4

Gehäusotyp	Kerzenlänge (mm)	A (mm)	B (mm)	C (mm)	D (mm)	E (mm)	F (mm)	G (mm)	H (mm)	K (mm)
5FWK2	496 - 508	505	590	665	ø240	160	185	85	910	0 - 200
5FWK3	744 - 762	760	845	920	ø240	160	185	85	1165	0 - 200
7FWK2	496 - 508	505	590	665	ø240	160	185	85	910	0 - 200
7FWK3	744 - 762	760	845	920	ø240	160	185	85	1165	0 - 200

Technische Änderungen vorbehalten.  
AL1016-01