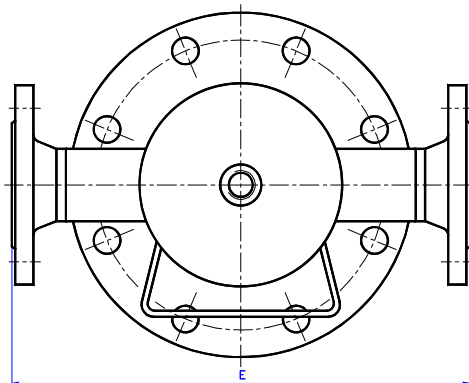
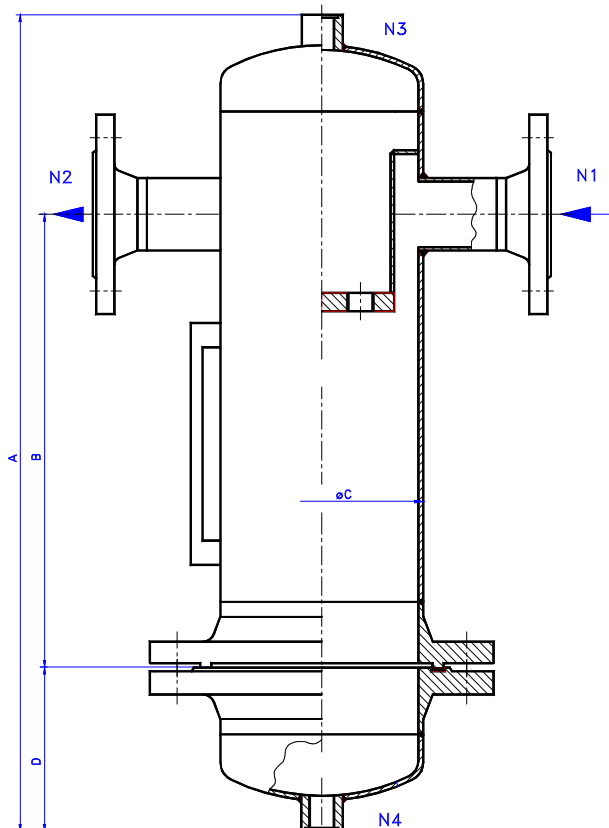


DAMPFFILTER-GEHÄUSE TYP 3 DF-IL



Die Filtergehäuse vom Typ 3DF-IL sind eine geschweißte Edelstahl-konstruktion zur Aufnahme von 3 Filterelementen und bestehen aus einem vertikalen, zylindrischen Behälter mit angeschweißtem Klöpperboden. Bei dem Filtergehäuse handelt es sich um ein In-Line Gehäuse, das hängend in eine waagerechte Rohrleitung eingebaut wird. Die Abdichtung des Hauptflansches kann wahlweise mittels Flachdichtung oder O-Ring erfolgen. Die Berechnung sowie die Konstruktion werden gemäß der gültigen DIN/AD-Merkblättern vorgenommen.

TECHNISCHE DATEN

Einlaß- und Auslaß (N1 / N2)	DN 40 od. DN50 DIN 2633 *
Kondensat/ Manometer (N3 / N4)	G 1/2"
Differenzdruckanschlüsse	G 1/4" (Optional)
Gehäusematerial	Edelstahl 1.4571
Innenteile	Edelstahl 1.4571
Gehäusedichtung	Flachdichtung**
Betriebsdruck	16 bar
Prüfdruck	20,8 bar
Betriebstemperatur	200°C

* Auf Wunsch auch andere Anschlüsse möglich (z.B. Milchrohr DIN 11851)

** Auf Wunsch auch O-Ring Abdichtung

Sonderkonstruktionen auf Anfrage.

ABMESSUNGEN (in mm)

	3 DF1-IL	3 DF2-IL
A	620	870
B	320	570
C	168,3	168,3
D	135	135
E	380	380
Filterelementlänge	213(248)	460 (496)
Filterelement	51-213-70ZZ	51-460-70ZZ

EINSETZBARE FILTERPATRONEN

Die folgenden Filterpatronen können in die Gehäuse der Serie 3DF eingesetzt werden :

- HEADLINE Dampffilterelemente
- **acuraScreen**