

Typ FWC-A2 Kerzenfilter-Gehäuse

Die Filtergehäuse vom Typ FWC-A2 sind Schweißkonstruktionen aus Edelstahl zur Aufnahme von 5 oder 7 beidseitig offenen Filterkerzen. Alternativ können auch Kerzen mit 222-Adapter (Code 8) verwendet werden. Sie bestehen aus einem zylindrischen Behälter mit angeschweißtem Klöpperboden. Der obere Formdeckel ist abnehmbar und dichtet über O-Ring ab. Verschlussen wird das Gehäuse mit einem Schnellverschluss. Der Produkteintritt (N1) erfolgt seitlich im Behältermantel, der Produktaustritt (N2) gegenüberliegend nach unten versetzt. Die Filterkerzen des Typs DOE dichten über Schneidkanten mit Federanpressung, die 222-Adapterkerzen über eine Doppel-O-Ring-Passung ab. Die Kerzen werden von aussen nach innen durchströmt. Die Filtergehäuse sind mit angeschweißten Standfüßen ausgerüstet.

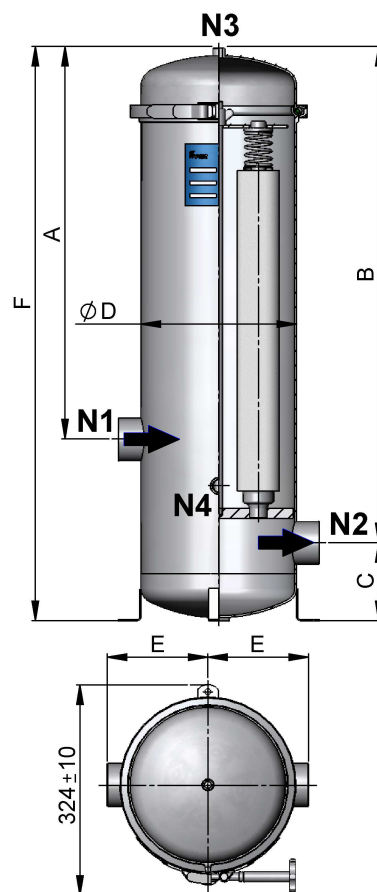


TECHNISCHE DATEN

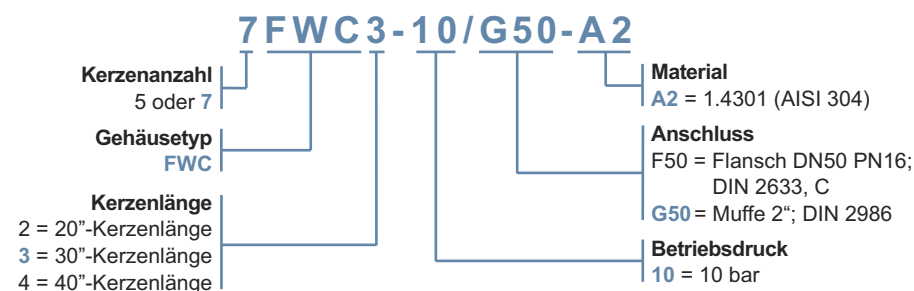
FWC-A2

Einlass- und Auslassanschluss (N1/N2)	Flansch DN50 oder Muffe 2"
Entlüftung (N3)	Rp 1/4"
Entleerung (N4)	R 3/4"
Werkstoff	Edelstahl AISI 304 (1.4301)
Dichtung	O-Ring FPM*
Max. Betriebsdruck	10 bar
Max. Betriebstemperatur	-10/+80°C

* Andere Dichtungsmaterialien auf Wunsch möglich



BESTELLMANWEISE F. KERZENFILTER-GEHÄUSE FWC-A2



ABMESSUNGEN

FWC-A2

Gehäusetypp	Kerzenlänge (mm)	A (mm)	B (mm)	C (mm)	D (mm)	E (G50) (mm)	E (F50) (mm)	F (mm)
5(7)FWC2	496 - 508	605	765	120	ø240	155	179	885
5(7)FWC3	744 - 762	860	1020	120	ø240	155	179	1140
5(7)FWC4	992 - 1016	1099	1259	120	ø240	155	179	1379

Typ FWC-A2 Cartridge Filter Housing

The filter housing type FWC-A2 are cheap welded stainless steel constructions to install 5 or 7 double open end filter cartridges. Alternatively filter cartridges with 222-adaptor (Code 8) can be used. They consist of a cylindrical vessel with welded boiler dished head. The lid is removable and sealed by an O-ring and closed by a clamp. The inlet (N1) is located sidewise to the shell, the outlet (N2) on the opposite side above the lower boiler dished head. The filter cartridge of the type DOE tight on cutting edge with spring adaptor, the adapter 222-cartridge on a double O-ring. The filter cartridges are passed through from the outside to the inside. The housings are equipped with welded bottom lugs.

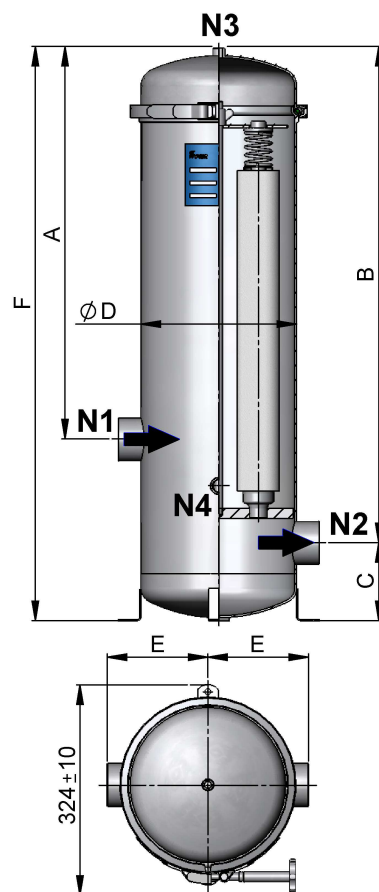


TECHNICAL DATA

FWC-A2

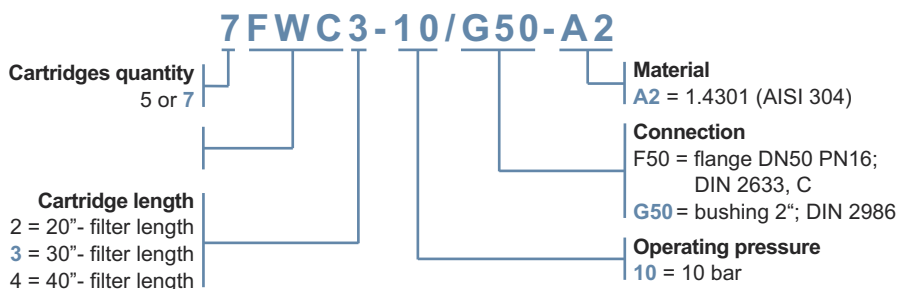
Inlet- and Outlet connection (N1/N2)	flange DN50 or Rp 2" bushing (female)
Vent (N3)	Rp 1/4"
Drain (N4)	R 3/4"
Material	stainless steel AISI 304 (1.4301)
Gasket	O-ring FPM*
Max. pressure	10 bar
Max. temperature	-10/+80°C

* other gasket materials are possible



ORDERING INFORMATION F. FILTER HOUSING

FWC-A2



DIMENSIONS

FWC-A2

Housing type	Cartridge length (mm)	A (mm)	B (mm)	C (mm)	D (mm)	E (G50) (mm)	E (F50) (mm)	F (mm)
5(7)FWC2	496 - 508	605	765	120	ø240	155	179	885
5(7)FWC3	744 - 762	860	1020	120	ø240	155	179	1140
5(7)FWC4	992 - 1016	1099	1259	120	ø240	155	179	1379

Subject to technical alterations.
AL1069-00-E

acuraLine®