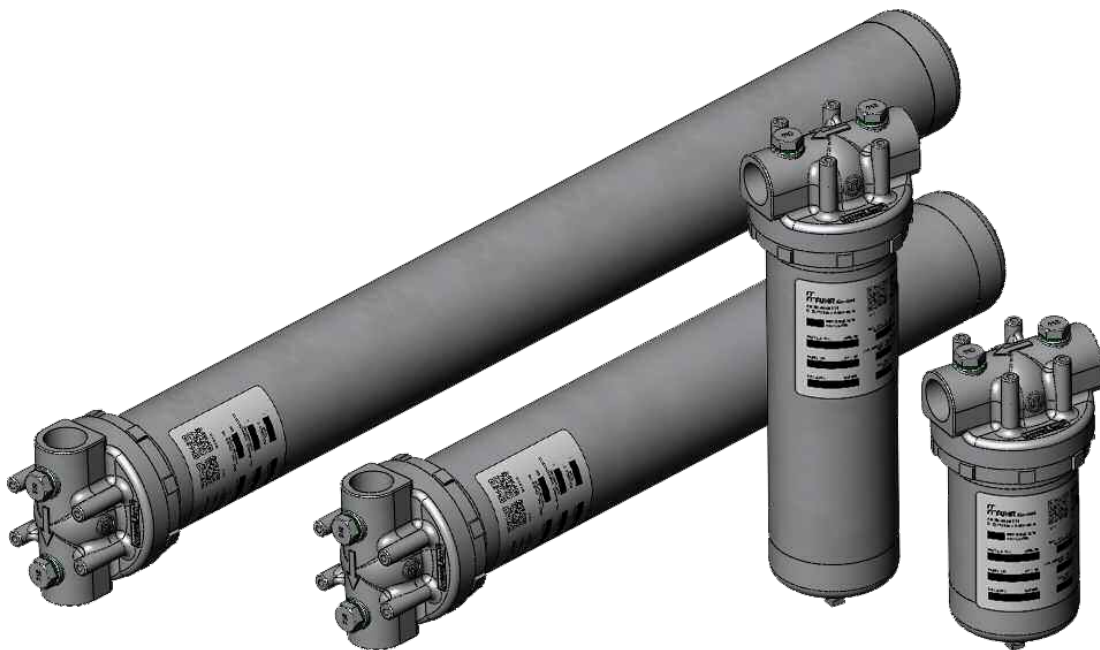


BEDIENUNGSANLEITUNG *OPERATING MANUAL*



Kerzenfiltergehäuse / *Cartridge Filter Housing*

1FU

BA300 - Rev.0 / 10.01.2018

Inhaltsverzeichnis	Contents
1. Beschreibung und Funktion	1. Specification and function
2. Allgemeine Sicherheitshinweise	2. General safety instructions
3. Transport	3. Transportation
4. Installation	4. Installation
5. Einsetzen des Filtermediums	5. Installing filter medium
6. Inbetriebnahme	6. Commissioning
7. Wechsel des Filtermediums	7. Filter exchange
8. Stillstandszeit / Reinigung	8. Downtime / cleaning
9. Wartung / Instandhaltung	9. Maintenance
10. Gewährleistung und Haftung	10. Warranty
11. Ersatzteile	11. Spare parts
12. Optionales Zubehör	12. Optional accessories

1. Beschreibung und Funktion	1. Specification and function
------------------------------	-------------------------------

Die Filtergehäuse vom Typ 1FU sind geschweißte Edelstahlkonstruktionen zur Aufnahme einer einzelnen Filterkerze. Der Sumpf des zylindrischen Behälters wird von unten in den Kopf geschraubt. Im Gehäuse befindet sich eine Elementaufnahme zur Aufnahme einer DOE-Filterkerze. Außerdem kann eine Adapterfilterkerze Code 8 bzw. auch Code 3 (mit Distanzadapter) installiert werden.

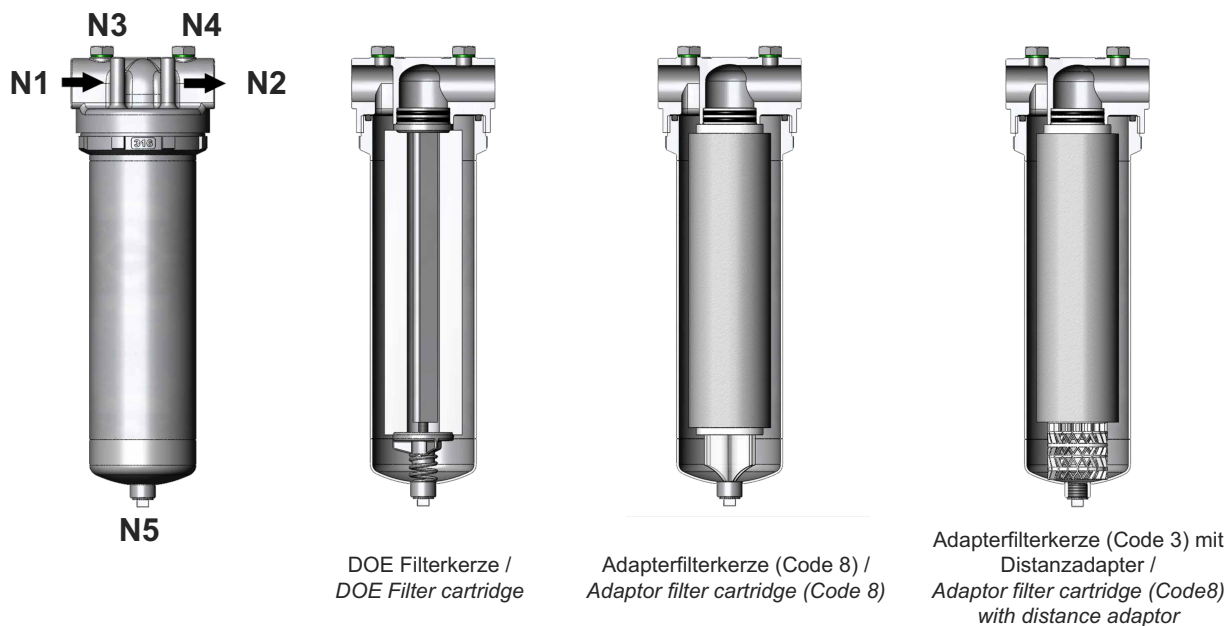
Der Produktein- wie Austritt (N1, N2) erfolgen seitlich über den Gehäusekopf. Die Filterkerze wird von außen nach innen durchströmt.

Die weitere Ausstattung der Gehäuse kann je nach Typ oder aufgrund von Kundenwünschen variieren.

The filter housings series 1FU are welded stainless steel constructions to install a single filter cartridge. The cylindric vessel's sump is screwed into the head from below. DOE filter cartridges are adapted via element support inside of the housing. Furthermore an adaptor filter cartridge code 8 or code 3 (using the distance adaptor) can be installed.

Product inlet and outlet (N1, N2) are located sidewise in the head. The filter cartridge is passed from the outside to the inside.

Design and equipment can vary depending on type or customer's request.



2. Allgemeine Sicherheitshinweise

- Das vorliegende Filtergehäuse ist als Druckbehälter nach dem neusten Stand der Technik und den anerkannten sicherheitstechnischen Regeln gefertigt. Dennoch sind bei ihrer Verwendung Gefahren für Leib und Leben des Benutzers oder Dritter nicht auszuschließen, ebenso die Beeinträchtigungen von Sachwerten.

- Das Filtergehäuse darf nur zu seiner bestimmungsgemäßen Verwendung, d.h. nur zur Filtration von Fluiden der zugelassenen Fluidgruppe (siehe „Herstellerbescheinigung“ / „Konformitätserklärung“) eingesetzt werden. **Für die Medien-Verträglichkeit der Gehäuse- bzw. Dichtungswerkstoffe ist allein der Betreiber verantwortlich!** Zur bestimmungsgemäßen Verwendung gehören auch das Beachten aller Hinweise in der Bedienungsanleitung, sowie die Einhaltung der Inspektions- und Wartungsarbeiten und der vorgeschriebenen Prüfungen.

- Die Bedienungsanleitung ist am Filtergehäuse gut sichtbar und für jedermann zugänglich anzubringen. Darüber hinaus sind alle sonstigen am Einsatzort geltenden Regeln und Vorschriften der Betriebssicherheit und Unfallverhütung zu beachten.

- Installation, Betrieb, Filterwechsel, Wartung und Reparaturen dürfen nur von fachkundigem Personal ausgeführt werden, die mit der Handhabung der Filtergehäuse ausreichend vertraut und entsprechend geschult sind.

- Der Einsatz in Ex-Schutzonen darf nur erfolgen, wenn der Betrieb von einer Elektrofachkraft geprüft, und das Filtergehäuse vorschriftsmäßig, zuverlässig und dauerhaft geerdet wurde.

- Beim Auspacken von Filtermaterialien kann es aufgrund von Kunststoff-Packmitteln zu statischer Aufladung kommen. Deshalb Filtermaterialien niemals in der Nähe von brennbaren und explosiven Stoffen oder in Ex-Schutzonen auspacken.

- Externer Brand ist bei der Gehäuseauslegung und Fertigung nicht berücksichtigt.

- Es dürfen nur Filtergehäuse in Betrieb genommen werden, bei denen alle Bauteile in einwandfreiem Zustand sind. **Beschädigte Behälter sind unverzüglich stillzulegen** und vor einer erneuten Inbetriebnahme zu sichern.

2. General safety instructions

- The filter housing at hand has been constructed as a pressure vessel in accordance to the latest technology and the recognised safety rules and regulations. Nevertheless, its use may constitute a risk to life and limb of the user or of third parties, or cause damage to property.

- The filter housing shall only be used in the sense of its intended use; this means to filter fluids of the permitted fluid group only (see „Certificate of pressure equipment production“ / „Declaration of Conformity“). **The operator is fully responsible for the chemical and thermal compatibility of housing and gasket materials!** Intended use includes the observation of all items of these instructions as well as the carrying out of inspection- and serviceworks and the specified tests.

- Keep this manual nearby the housing easily visible and available for everybody. Moreover all local rules of operational safety and accident prevention regulations have to be respected.

- Installation, operation, change of filter media, maintenance and repairs have to be performed by qualified personnel who have been appropriately trained in the use of the filter housing.

- In certain operating environments static electrical charges or sparks may cause combustion or explosion of volatile materials. Before use of the equipment in such environments it has to be properly grounded as required.

- Removing filter material from packaging may produce static electrical sparks. To avoid risk of combustion or explosion never open static packaging in or around areas containing potentially flammable or explosive materials, liquids or gases.

- The housing is not designed for external open fire or explosion.

- Operation is allowed with equipment in perfect condition only - including all components. **Damaged filter housings have to be shut down immediately.** Before the next commissioning the housing has to be restored to a secure condition.

- Bauliche Änderungen, An- oder Umbauten dürfen nur nach schriftlicher Zustimmung des Herstellers vorgenommen werden. Es dürfen nur Original-Ersatzteile verwendet werden. Die Verwendung von Fremderzeugnissen bedarf der schriftlichen Zustimmung des Herstellers. Durch unerlaubte Änderungen erlischt die Garantie und die Betriebserlaubnis des Filters.

- Any building alterations, expansions or modifications are prohibited without written approval of the manufacturer. Only genuine spare parts are allowed to be installed. The use of products from external sources needs to be permitted by the manufacturer in written form. Unauthorised modification voids the product warranty and the operating permission invalidates.

- Bei Betrieb mit erhöhter Temperatur muss der Betreiber für einen geeigneten Berührungsschutz sorgen.

- If you operate at increased temperature a touch protection has to be installed.

- Der Betreiber hat sicherzustellen, dass durch geeignete Ausrüstungsteile mit Sicherheitsfunktion die auf dem Typenschild / Technischen Datenblatt sowie der Herstellerbescheinigung bzw. Konformitätserklärung angegebenen max. zulässigen Werte für Druck (PS) und Temperatur (TS) nicht überschritten werden können.

- By installing appropriate equipment parts with safety function the operator has to ensure that the maximum allowable pressure (PS) or temperature (TS) can not be exceeded. This data is determined on the name plate and the „Certificate of pressure equipment production“/ „Declaration of Conformity“ as well as on the datasheet.

- Bei allen Installations-, Wartungs- oder Reparaturarbeiten am Filtergehäuse gilt erhöhte Vorsicht. Dies gilt auch für das An- und Abkoppeln an zu- und abführende Leitungssysteme. Ein Filter darf niemals im laufenden Betrieb oder unter Druck geöffnet werden! Unkontrolliert austretendes Filtrationsmedium kann schwere Verletzungen und/oder Schäden verursachen. Deshalb ist sicherzustellen, dass der Behälter **vor** dem Öffnen drucklos ist.

- In case of installation, maintenance, or repair on a filter housing increased caution is called. This also applies to coupling and uncoupling piping systems. Never open a vessel under pressure! Uncontrolled escaping liquid can cause serious injuries and/or damage. Therefore take care the vessel is pressureless **before** opening it.

- Bei Arbeiten am gefüllten Gerät, insbesondere beim Filterwechsel, ist Schutzkleidung und eine Schutzbrille zu tragen.



- Use suitable protective clothing and eye-protection when operating with fluids or when exchanging the filter medium.

- Beim Befüllen und Entleeren des Filtergehäuses ist Austreten von Produkt unter Beachtung der Umweltvorschriften sicher zu verhindern. Gegebenenfalls ist hierzu eine Auffangwanne vorzusehen.

- While filling or draining the housing escaping of product has to be prevented in respect of environmental regulations. If necessary a collection tray has to be installed.

- Verbrauchtes Filtermaterial, welches mit gefährlichen oder giftigen Fluiden in Berührung kam, ist mit der gleichen Vorsicht zu behandeln, wie die gefährlichen und/oder giftigen Stoffe. Der Betreiber ist für eine geeignete Entsorgung der verbrauchten Filtermaterialien verantwortlich und hat hierbei die örtlichen Vorschriften und Gesetze zu beachten.

- Filter medium that has been used with hazardous or poisonous fluids has to be handled with the same caution as the fluid itself. The operator is responsible for a proper disposal of used filter material according to local regulations.

Dieses Symbol deutet auf eine unmittelbar drohende Gefahr für Leben und Gesundheit von Personen. Die Nichtbeachtung dieser Hinweise hat schwere gesundheitsschädliche Auswirkungen zur Folge, bis hin zu lebensgefährlichen Verletzungen!



This symbol indicates imminent danger. If the product is used without observing the information given under this symbol, serious injury or death may result!

3. Transport

Die Filtergehäuse dürfen nur sachgemäß, am besten gepolstert in der Originalkartonage transportiert werden. Bei der Lagerung ist darauf zu achten, dass Stützen, Schraubenverbindungen, Schweißnähte und Anbauteile sowie Flansche ohne Belastung bleiben.

4. Installation

- Filtergehäuse sorgfältig auspacken und auf eventuelle Transportschäden achten.
 - Aufstellungsort auf entsprechende Tragfähigkeit überprüfen.
 - Kunststoffkappen oder andere Abdeckungen von den Flansch- bzw. Gewindestutzen entfernen.
 - Das Filtergehäuse stehend und spannungsfrei in die Rohrleitung einbauen, hierbei die Durchflussrichtung beachten (N1 = Produkteintritt / N2 = Produktaustritt). Alle zu- und abführenden Leitungen sollten mit Absperrarmaturen versehen werden.
- Es kann auch ein Entlüftungsventil N3 oder N4 montiert werden. Wir empfehlen eine Rezirkulation zu installieren, dies erleichtert das Anfahren des Filters, die Reinigung und die Entleerung.
- Die angeschlossenen Rohrleitungen dürfen keine mechanischen Spannungen auf das Filtergehäuse übertragen. Die Gehäuseanschlüsse sind für keine zusätzlichen Stützenlasten ausgelegt.

3. Transportation

The filter housing has to be transported properly secured, at best in the original carton box. While storing the housing take care nozzles, screwed connections, welding seams and other parts as well as flanges are without any stress.

4. Installation

- Carefully remove the housing from carton or pallet and check for transportation damage.
- Check the installation location for appropriate load capacity.
- Remove protective covers and plastic caps from flanges and nozzles.
- Install filter housing vertically and stressless into piping system. At this observe the flow direction (N1 = inlet / N2 = outlet). The inlet and outlet pipes should be equipped with shut-off valves.

A venting device can be installed at N3 or N4. We recommend to install a recirculation to ease the start up process, cleaning and draining of the filter.

- Under no circumstances any mechanical tension must be transferred to the housing. The Connections are not designed for any additional nozzle loads.

Durch technische Maßnahmen (Ausrüstungsteile mit Sicherheitsfunktion) ist zu gewährleisten, dass die maximal zulässigen Betriebsparameter wie Druck u. Temperatur (siehe Typenschild) nicht überschritten werden können!

Kontrollieren Sie die chemische und thermische Beständigkeit von Gehäuse und Dichtungen gegenüber dem zu filtrierenden Produkt.

Bei Betrieb mit brennbaren Fluiden und in Ex-Schutzbereichen ist das Gehäuse von einer Elektrofachkraft sicher und dauerhaft zu erden.



By installing appropriate equipment parts with safety function the operator has to ensure that the permitted operating parameters such as maximum allowable pressure or temperature (see name plate) can not be exceeded!

Monitor the chemical and thermal compatibility of housing and gasket materials to your fluid.

Before use with flammable liquid or in areas with potentially explosive atmosphere the filter housing has to be properly grounded by a trained person acc. your local regulations.

5. Einsetzen des Filtermediums

- Sumpf mittels Öffnungsschlüssel lösen und entnehmen; ggf. auch Elementaufnahme.
- Filtergehäuse reinigen.
- Dichtflächen reinigen, Dichtungen überprüfen und sorgfältig einsetzen. Nur Original-Ersatzteile verwenden. Die Werkstoffbeständigkeit ist in Verbindung mit dem Filtrationsmedium und der Betriebstemperatur zu prüfen.

5. Installing filter medium

- Use the opening wrench to loosen the sump. Remove sump and - if applicable - the element support.
- Clean the filter housing.
- Check the sealing areas and gaskets, place gaskets carefully. Use genuine spare parts only. Check chemical and thermal compatibility of the gasket's material with the fluid and temperature.

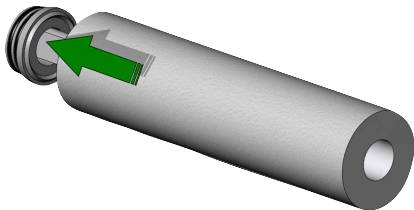
Für die Medienverträglichkeit ist alleine der Betreiber verantwortlich.

The operator is fully responsible for the chemical and thermal compatibility of housing and gasket materials.

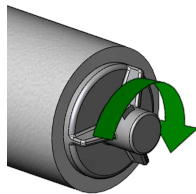
Die Filterkerzen können auch bei geringen Platzverhältnissen eingesetzt werden. Dazu wie folgt vorgehen:

The filter cartridges can be installed even in a small operation space. Insert cartridge as follows:

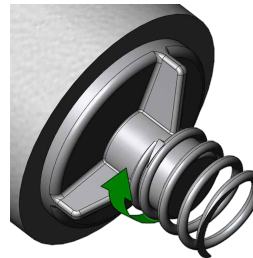
Beidseitig offene Kerzen / Double open end cartridges:



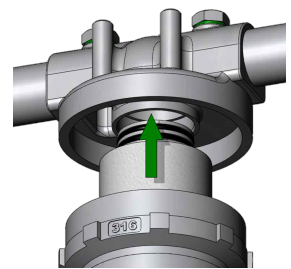
Kerze auf den Adapter aufstecken.
Slip filter cartridge on adaptor.



Andrückmutter aufschrauben.
Assemble the pressing nut.



Feder über Haltezapfen drehen.
Turn spring over retaining nipple.



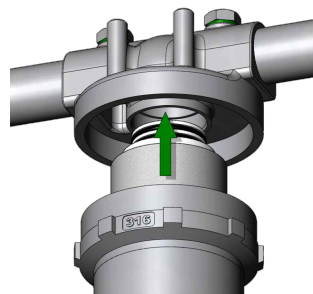
Adapter mit Kerze bis zum Anschlag in den Kopf pressen.
Press adaptor with cartridge into the head until the end stop.

Einbauzustand für DOE-Filterkerzen / Installation of DOE filter cartridges:

Kerzenlänge Cartridge length	Andrückfeder (7) Press spring (7)
5" (124-128 mm)	O
9 3/4" (248 mm)	X
10" (254 mm)	O
19 1/2" (496 mm)	X
20" (508 mm)	O
29 3/10" (744 mm)	X
30" (762 mm)	O

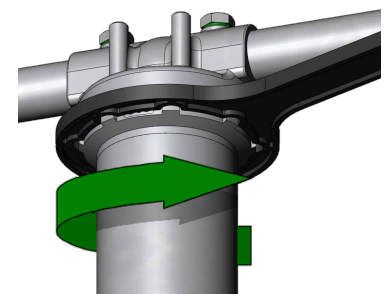
X= Andrückfeder montieren
O = Keine Andrückfeder nötig
X = Press spring to be used
O = No press spring nessecary

Code 8 Kerzen / Code 8 cartridges:



Kerze (Code 3 / code 8) bis zum Anschlag in den Kopf pressen.
Press cartridge (code 3 / code 8) inside the head until the end stop.

Abschließend / Concluding:



Sumpf mittels Schlüssel in den Kopf schrauben.
Screw sump into the head using the opening tool.

- Die O-Ring-Dichtungen sind anzufeuchten (z.B. mit Medium), um ein Beschädigen der Dichtungen zu vermeiden und einen bypass-freien / dichten Betrieb zu gewährleisten!
- Bei Code 3 Kerzen muss ein Distanzadapter unter der Kerze eingesetzt werden.



- The o-ring seals have to be moistened (with medium for example) to avoid damage of the gaskets and to ensure bypass-free / leakproof filtration!
- Code 3 filter cartridges have to be installed with a distance adaptor beneath the cartridge

- Die Gewinde sind leicht zu schmieren, um ein Festfressen zu verhindern.

- Threads have to be lubricated to avoid seizing up.

6. Inbetriebnahme

- Filtergehäuse langsam über den Filtereingang N1 befüllen, alle anderen Anschlüsse geschlossen halten, Behälter hierbei evt. entlüften.
- Unter Druckbelastung das Gehäuse auf Dichtheit überprüfen. den max. zulässigen Betriebsdruck (PS) hierbei nicht überschreiten. Bei Undichtigkeiten Einlass schließen, vorsichtig den Druck über das Entlüftungsventil ablassen. Danach Gehäuse entleeren, öffnen und auf schadhafte Teile prüfen.

6. Commissioning

- Gradually fill the vessel via inlet N1 while keeping all other connections shut. At the same time the housing might be vented.
- Check for leaks under pressure, but do never exceed the maximum allowable pressure (PS). If the housing is leaky, close the inlet valve, carefully release pressure by opening the vent valve and drain the vessel. Open the vessel and search for damaged parts.

Niemals unter Druck stehendes Gehäuse öffnen!



Never open a vessel under pressure!

- Finden sich bei Druckbelastung keine Undichtigkeiten, kann das Filtergehäuse in Betrieb genommen werden.
- In Abhängigkeit vom Filtrationsmedium, der Viskosität, der Temperatur und der eingesetzten Filterkerzen kann nun die geeignete Fließgeschwindigkeit einreguliert werden.
- Druckstöße während der Filtration sind zu vermeiden.
- Die Standzeit der Filtereinsätze hängt vom Verschmutzungsgrad des Mediums ab. In Abhängigkeit zum Filtereinsatz wird gewöhnlich ein Wechsel bei einem erreichten Differenzdruck von 2,5 bar empfohlen.
- Entlüften Sie in regelmäßigen Abständen das Gehäuse und kontrollieren Sie die Dichtheit.

- If there are no leaks under pressure load the filtration process can be started.
- Depending on the filtered fluid, its viscosity, the operating temperature and the used filter cartridges the flowrate can be regulated.
- Pressure shocks during filtration process have to be avoided.
- The filter lifetime depends on the filtered fluid and the degree of contamination. Depending on used filter we usually recommend to replace the filter cartridge at 2.5 bar differential pressure.
- The housing has to be vented and checked for any leaks regularly.

Überschreiten Sie niemals die auf dem Typenschild angegebenen Höchstgrenzen für Druck (PS) und Temperatur (TS)!
Durch technische Maßnahmen (Ausrüstungsteile mit Sicherheitsfunktion) ist dies zu gewährleisten. Die max. Betriebstemperatur wird zusätzlich von dem eingesetzten Dichtungswerkstoff begrenzt.



Never exceed the maximum allowable pressure (PS) or temperature (TS) given on the housing's nameplate!
This must be ensured by installing appropriate equipment parts with safety function. Moreover the max. operating temperature is limited by the gasket's material.

7. Wechsel des Filtermediums

- Filtergehäuse außer Betrieb nehmen, alle Absperrventile schließen, den anstehenden Druck über ein Entlüftungsventil ablassen und Gehäuse entleeren.

7. Filter exchange

- Take housing out of operation, shut all the connecting valves, release pressure via vent valve and drain the housing.

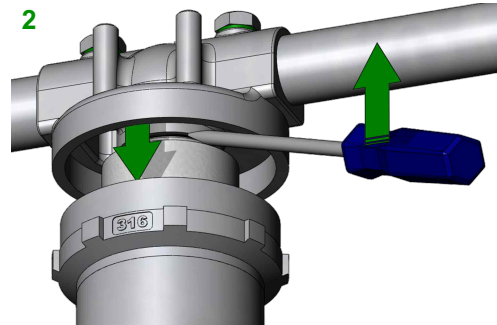
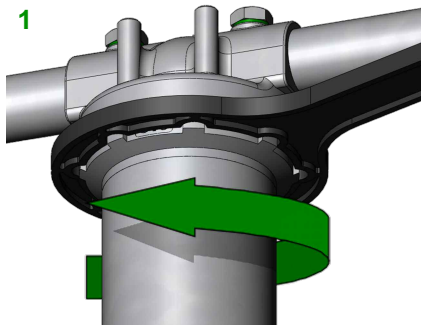
Niemals unter Druck stehenden Druckbehälter öffnen! Vor dem Lösen des Sumpfes sicherstellen, dass der Filter nicht unter Druck steht und abgekühlt ist. Schutzkleidung ist zu tragen!



Never open a vessel under pressure! Before loosening sump ensure the filter is completely pressureless and cooled down. Wear protective clothing!

- Gehäusesumpf mittels Öffnungsschlüssel aufschrauben (1) und Sumpf nach unten abnehmen
- Kerzenadapter / Adapterkerze mittels Schraubendreher lösen (2).
- Sumpf und Innenteile entnehmen.
- Verschmutzte Filterkerzen herausnehmen und einer geeigneten Entsorgung zuführen.

- Loosen sump with the opening tool (1) and remove it downwards.
- Loosen cartridge adaptor / adaptor cartridge with a screw driver (2).
- Remove sump and inner parts.
- Remove the dirty filter cartridge and dispose of it properly.



- Gehäuse reinigen und Zustand der Dichtungen kontrollieren.
- Neue Filterkerze einsetzen und auf korrekte Abdichtung achten (vgl. Abschnitt 5).
- Filter wieder in Betrieb nehmen (vgl. Abschnitt 6).

- Clean the housing and check the gaskets.
- Insert new filter cartridge into the housing, be certain that they are perfectly fixed. (see section 5).
- Again start operating procedure. (see section 6).

8. Stillstandzeit / Reinigung

- Bei kurzen Stillstandszeiten (z.B. über Nacht oder über das Wochenende), und wenn das Medium nicht aushärtet, kann der Filter in geschlossenem Zustand außer Betrieb genommen werden.

8. Downtime / cleaning

- For a short time (over night or over weekend) and if the medium does not harden the housing can be decommissioned with closed lid.

- Bei längeren Stillstandszeiten oder wenn das Medium aushärtet, ist das Filtergehäuse restlos zu entleeren, die Filterkerze zu entnehmen und das Gehäuse mit einem geeigneten Reinigungsmittel zu säubern.

- Before longer downtimes or filtering a hardening medium the filter housing has to be drained completely, the filter cartridge has to be removed and the housing cleaned with suitable cleaning agent.

9. Wartung / Instandhaltung

- Tägliche Wartung:
Betriebsdruck und Betriebstemperatur kontrollieren. Gehäuse äußerlich auf Dichtheit prüfen. Differenzdruck kontrollieren, ggf. Filterkerze wechseln. Bei jedem Filterwechsel Dichtungen prüfen.
- Monatliche Wartung:
Gesamtzustand des Gehäuses prüfen.
- Wiederholungsprüfungen:
Wiederkehrende Prüfungen durch Sachverständigen bzw. Sachkundigen, entsprechend den örtlichen und behördlichen Vorschriften.

Die Lebensdauer des Filtergehäuses ist durch die auf der Konformitätserklärung / Herstellerbescheinigung angegebenen max. Lastspielzahl begrenzt. Daher sind die **Lastwechsel schriftlich zu dokumentieren!**

10. Gewährleistung und Haftung

Grundlage aller Gewährleistungs- und Haftungsansprüche sind unsere „Allgemeinen Liefer- und Verkaufsbedingungen“.

- Jegliche Ansprüche bei Personen- und Sachschäden sind ausgeschlossen, wenn sie auf eine oder mehrere der folgenden Ursachen zurückzuführen sind:
- Nicht bestimmungsgemäße Verwendung des Filters.
 - Betreiben eines defekten Filtergehäuses oder bei defekten Sicherheitseinrichtungen.
 - Nichtbeachten der Hinweise dieses Betriebsanhandbuchs, bzw. unsachgemäßes Transportieren, Montieren, Inbetriebnehmen, Bedienen und / oder Warten des Druckbehälters.
 - Jegliche bauliche Veränderungen, An- oder Umbauten ohne schriftliche Genehmigung des Herstellers.
 - Verwendung von nicht originalen Ersatzteilen ohne schriftliche Genehmigung des Herstellers.
 - Mangelhafte Wartung oder unsachgemäß durchgeführte Reparaturen.
 - Katastrophenfälle durch Fremdkörperwirkung und höhere Gewalt.

9. Maintenance

- Daily maintenance:
Inspect pressure and temperature in compliance with limit values. Check for leakage. Monitor the differential pressure and if necessary exchange the filter cartridge. Check the gaskets each time the cartridge is exchanged.
- Monthly maintenance:
Check the general housing condition.
- Repeated maintenance:
A trained expert has to carry out all periodic inspections according local terms and regulations.

The lifetime of the filter housing is limited by the maximum allowable load changes shown on the „Certificate of pressure equipment production“ / „Declaration of Conformity“. Therefore the **load changes have to be documented in writing!**

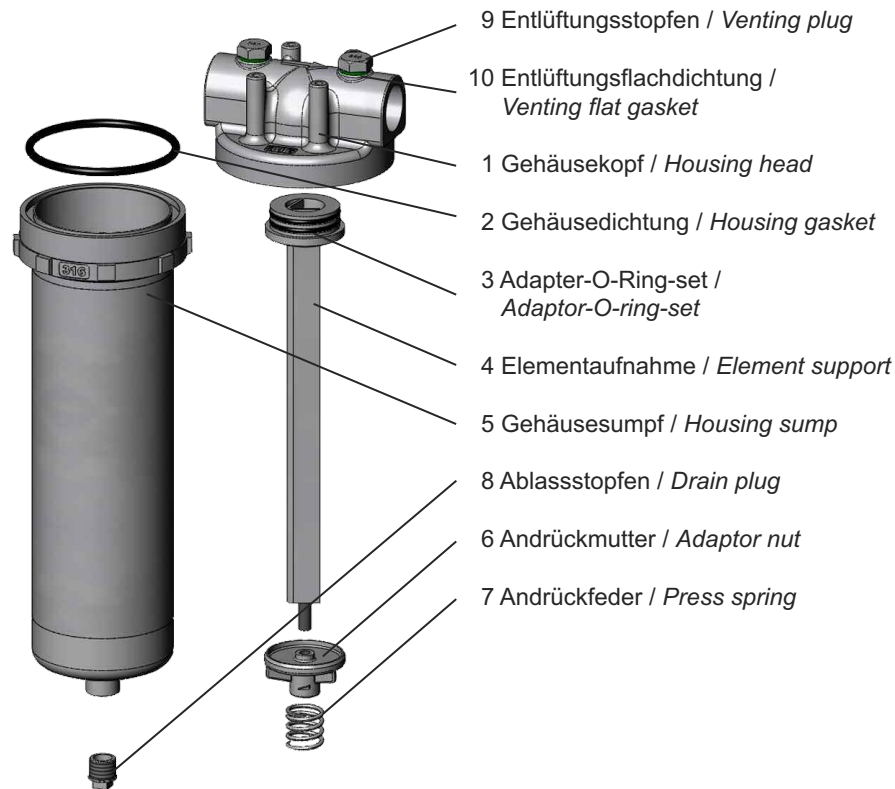
10. Warranty

The product warranty is based on our general delivery and payment terms and conditions.

- Any claims because of injury to persons and damage to property are excluded if they are caused by one or some of the following causes:
- Any usage not according to the intended purpose.
 - Operating a damaged filter housing or damaged safety equipment.
 - Ignorance of this documentation or improper transportation, installation, commissioning, operating and / or maintaining of the pressure vessel.
 - Any building alterations, expansions or modifications without written approval of the manufacturer.
 - The use of non-original spare parts without written approval of the manufacturer.
 - Inadequate maintenance or improper performed repairs.
 - Catastrophy by foreign matters or force majeure.

11. Ersatzteile

11. Spare parts



Pos.	Stk./Pcs.	Benennung / Denomination	Werkstoff / Material	Art.-Nr. / Art.-no.
1.1	1	Gehäusekopf / Housing head	Edelstahl / Stainless steel AISI 304	1764101000
1.2	1	Gehäusekopf / Housing head	Edelstahl / Stainless steel AISI 316	1764201000
2	1	Gehäusedichtung / Housing gasket	FPM (Alt. auf Anfrage / Others on request)	1764109020
3	1	Adapter-O-Ring-Set / Adaptor-o-ring-set	FPM (Alt. auf Anfrage / Others on request)	1764110020
4	1	Elementaufnahme / Element support	Edelstahl / Stainless steel AISI 316	1764211XX0*
5.1	1	Gehäusesumpf / Housing sump	Edelstahl / Stainless steel AISI 304	1764102XX0*
5.2	1	Gehäusesumpf / Housing sump	Edelstahl / Stainless steel AISI 316	1764202XX0*
6	1	Andrückmutter / Adaptor nut	Edelstahl / Stainless steel AISI 316	1764212000
7	1	Andrückfeder / Press spring	Edelstahl / Stainless steel AISI 316	1764213000
8	1	Ablasstopfen / Drain plug	Edelstahl / Stainless steel AISI 316	1764208000
9	2	Entlüftungsstopfen / Venting plug	Edelstahl / Stainless steel AISI 316	1764206000
10	2	Entlüftungsflachdicht. / Venting flat gasket	Klingersil C-4400	1764107010

*XX = 05 = Länge / Length 5"

*XX = 10 = Länge / Length 10"

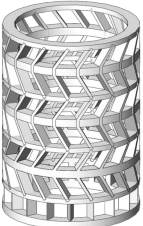

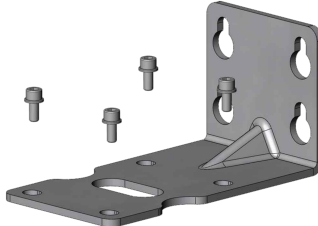

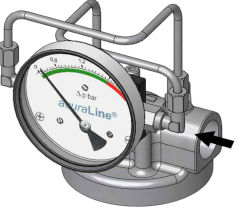
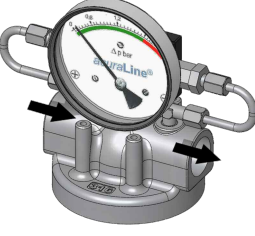
*XX = 20 = Länge / Length 20"

*XX = 30 = Länge / Length 30"



12. Optionales Zubehör

12. Optional accessories

<p>1</p>  <p>Doppelpack / Double pack</p>	<p>2</p> 	<p>3</p> 
<p>4</p> 	<p>5</p>  <p>Differenzdruckmanometer nicht enthalten / Differential pressure gauge not included</p>	<p>6</p>  <p>Differenzdruckmanometer nicht enthalten / Differential pressure gauge not included</p>

Pos.	Stk./Pcs.	Benennung / Denomination	Werkstoff / Material	Art.-Nr. / Art.-no.
1	1	Distanzadapter / Distance adaptor (DoublePack)	Polypropylen / Polypropylene	1764214000
2	1	Öffnungsringschlüssel / Opening wrench	ABS	1764121000
3	1	Befestigungswinkel m. Schrauben / Wall bracket with screws	Edelstahl / Stainless steel AISI 304	1764120001
4.1	1	Diff.-Manom. / Diff.press.gauge DFA/25-OS-OG	Edelstahl / Stainless steel AISI 316L & FPM	9882310025
4.2	1	Diff.-Manom. / Diff.press.gauge DFA-SF/25-OS-OG	Edelstahl / Stainless steel AISI 316L & FPM	9882320025
4.3	1	Diff.-Manom. / Diff.press.gauge DFA/25-MS-OG	Edelstahl / Stainless steel AISI 316L & FPM	9882310125
4.4	1	Grenzsignalgeber DFA-1 / Reed contact DFA-1	-	9882330001
4.5	1	Grenzsignalgeber DFA-2 / Reed contact DFA-2	-	9882330002
5	1	Diff.-Druck Verrohrung / Diff.-piping 1FU/1FUC/1FUCB	(EIN rechts) / (IN right)	1764214501
6	1	Diff.-Druck Verrohrung / Diff.-piping 1FU/1FUC/1FUCB	(EIN links) / (IN left)	1764214502