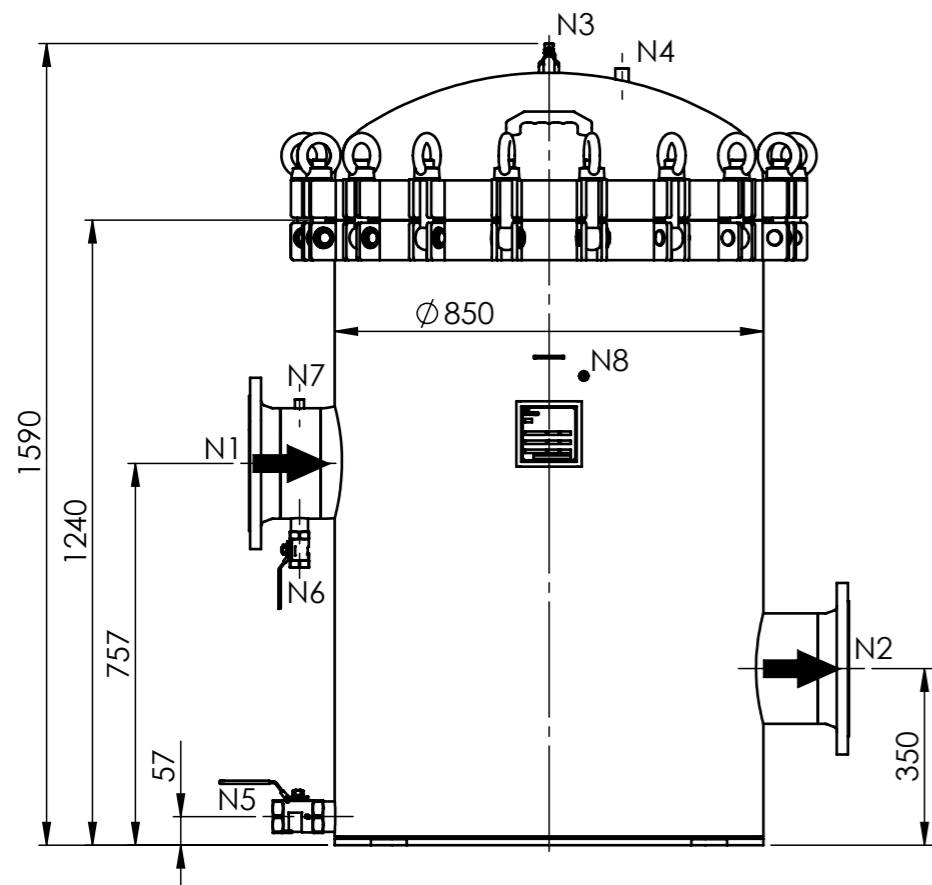


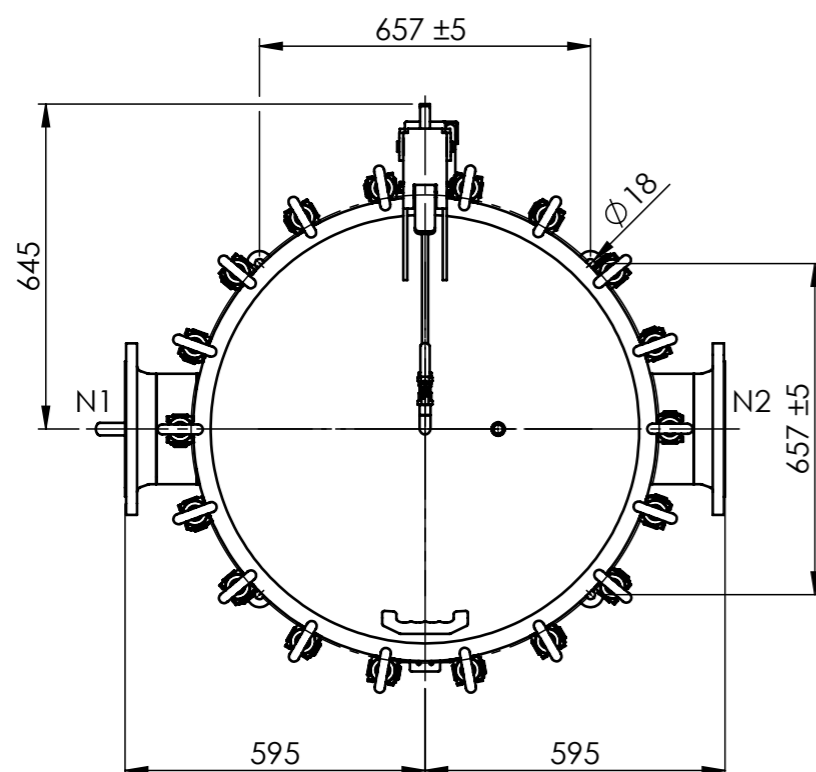
STUTZENPLAN / NOZZLE INDEX

Anschluss / Connection	Größe / Size	Typ / Type	DIN
N1	DN200 PN16	Eingang / Inlet	EN1092-1/11B1
N2	DN200 PN16	Ausgang / Outlet	EN1092-1/11B1
N3	Rp 1/2"	Entlüftung mit Kugelhahn / Vent with ball valve	DIN 2999
N4	Rp 1/2"	Manometer	DIN 2986
N5	Rp 2"	Entleerung mit Kugelhahn / Drain with ball valve	DIN 2999
N6	Rp 1"	Entleerung mit Kugelhahn / Drain with ball valve	DIN 2999
N7	Rp 1/4"	Differenzdruck (+) / Diff. Pressure Connection (+)	DIN 2986
N8	Rp 1/4"	Differenzdruck (-) / Diff. Pressure Connection (-)	DIN 2986



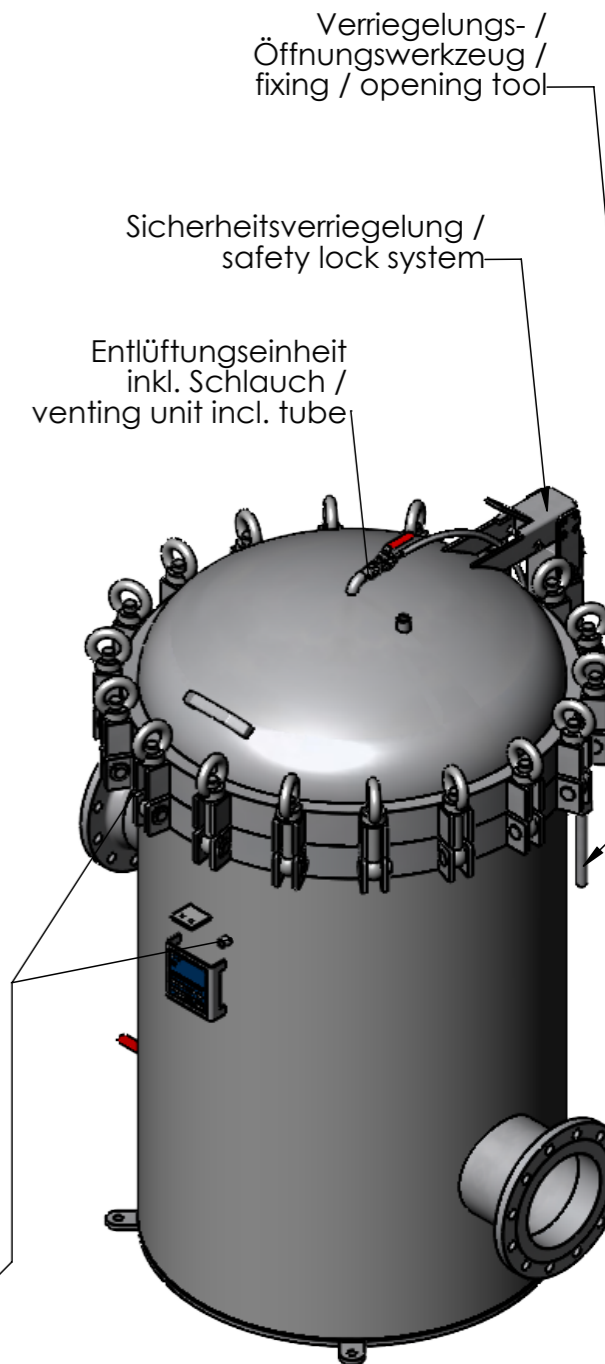
SPEZIFIKATION / SPECIFICATION

Anzahl / Art der Filtereinsätze / Quantity / type of filter inserts	8 Stk. Beutelemente Typ EXT1200 / 8 pcs. bag filter elements Type EXT1200
Max. zul. Druck / Max. allow. pressure	10 bar
Max. zul. Temperatur / Max. allow. temperature	-10/+80°C
Inhalt / Volume	~800 l
Werkstoff Gehäuse / Material housing	AISI 304
Werkstoff Dichtung / Material gasket	FPM
Werkstoff Schrauben / Material bolts	Stahl, verzinkt / carbon steel galvanized
Gewicht / Weight	~610 kg



Ebenfalls kompatibel mit allen Einbauteilen und Einsätzen der Größe 1 und 2. / Also compatible with all built-in parts and size 1 and 2 inserts.

Differenzdruckanschlüsse / differential pressure connection



Schutzvermerk nach DIN ISO 16016 beachten / Attend protective note according DIN ISO 16016	Datum / date: 23.08.2021	Name: Wolfschütz	Maßstab / scale: 1:15	
Toleranzen nach DIN ISO 2768-m, DIN ISO 13 920, DIN 28005-S / Tolerances acc. DIN ISO 2768-m, DIN ISO 13 920, DIN 28005-S	Benennung / denomination: 8BFOS-EXT1200-10/F200-B2		Artikel-Nr. / article-no.: 5178059302	
zugeh. Zeichnung Nr. / acc. drawing-no.: 10-1572 Rev.0		A3	1/1	

FUHR
FILTERTECHNIK