

STUTZENPLAN / NOZZLE INDEX

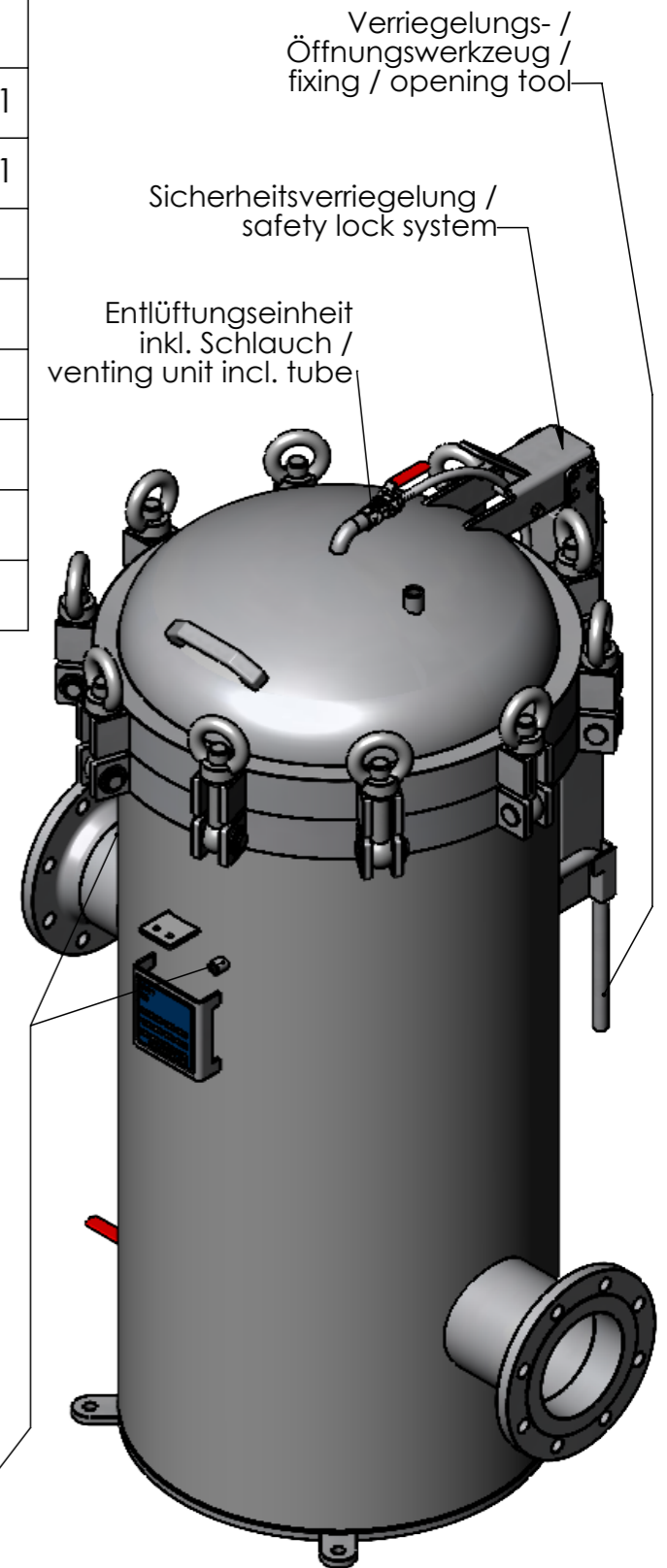
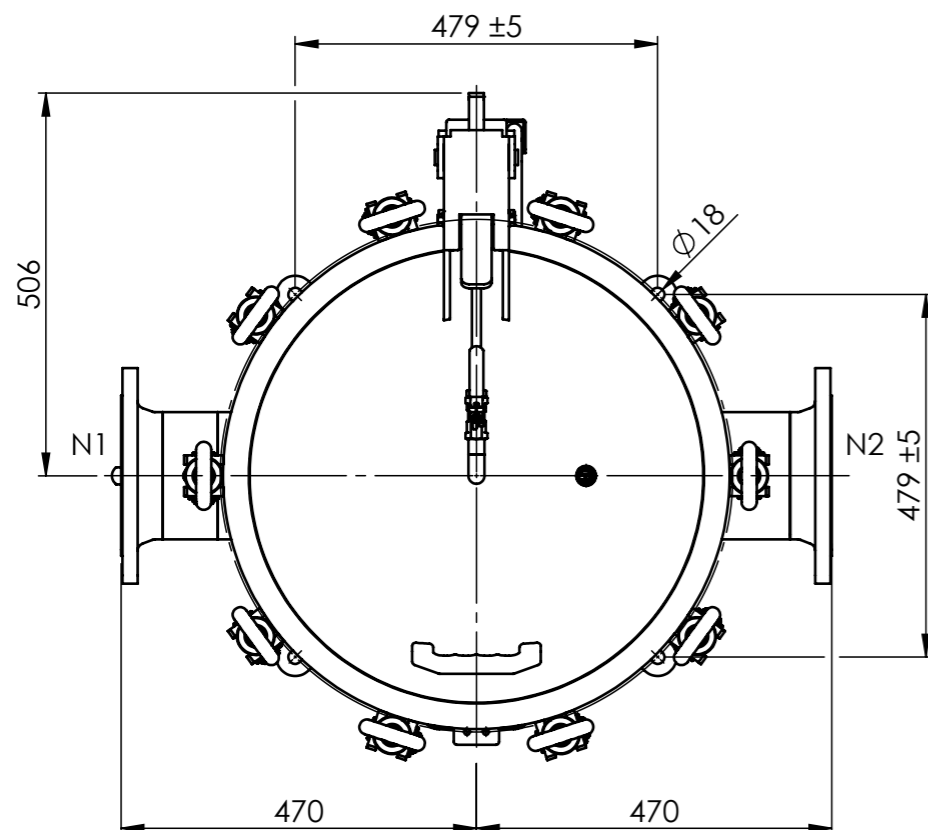
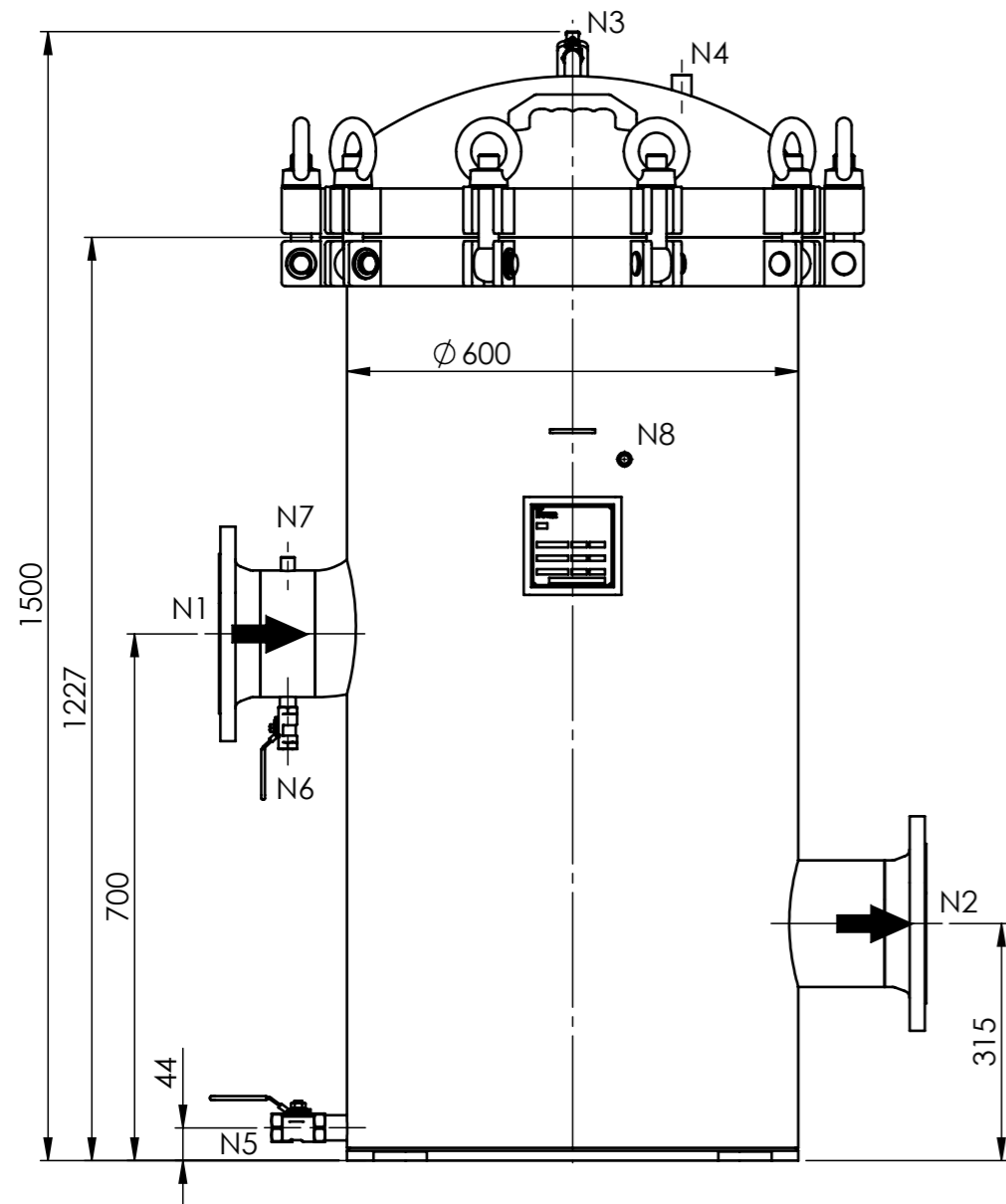
Anschluss / Connection	Größe / Size	Typ / Type	DIN
N1	DN150 PN16	Eingang / Inlet	EN1092-1/11B1
N2	DN150 PN16	Ausgang / Outlet	EN1092-1/11B1
N3	Rp 1/2"	Entlüftung mit Kugelhahn / Vent with ball valve	DIN 2999
N4	Rp 1/2"	Manometer	DIN 2986
N5	Rp 1"	Entleerung mit Kugelhahn / Drain with ball valve	DIN 2999
N6	Rp 1/2"	Entleerung mit Kugelhahn / Drain with ball valve	DIN 2999
N7	Rp 1/4"	Differenzdruck (+) / Diff. Pressure Connection (+)	DIN 2986
N8	Rp 1/4"	Differenzdruck (-) / Diff. Pressure Connection (-)	DIN 2986

SPEZIFIKATION / SPECIFICATION

Anzahl / Art der Filtereinsätze / Quantity / type of filter inserts	6 Stk. Beutelemente Typ EXT1200 6 pcs. bag filter elements Type EXT1200
Max. zul. Druck / Max. allow. pressure	10bar
Max. zul. Temperatur / Max. allow. temperature	-10/+80°C
Inhalt / Volume	~350 l
Werkstoff Gehäuse / Material housing	AISI 304
Werkstoff Dichtung / Material gasket	FPM
Werkstoff Schrauben / Material bolts	Stahl, verzinkt / carbon steel galvanized
Gewicht / Weight	~360 kg

Ebenfalls kompatibel mit allen Einbauteilen und Einsätzen der Größe 1 und 2. / Also compatible with all built-in parts and size 1 and 2 inserts.

Differenzdruckanschlüsse / differential pressure connection



Schutzvermerk nach DIN ISO 16016 beachten Attend protective note according DIN ISO 16016	Datum/date 23.08.2021	Name Wolfschütz	Maßstab/scale: 1:10	
Toleranzen nach DIN ISO 2768-m DIN ISO 13 920 DIN 28005-S Tolerances acc. DIN ISO 2768-m DIN ISO 13 920 DIN 28005-S	Benennung/denomination: 6BFOS-EXT1200-10/F150-B2		Artikel-Nr./article-no.: 5178039202	
zugeh. Zeichnung Nr./acc. drawing-no.: 10-1571 Rev.0		A3	1/1	

FUHR
FILTERTECHNIK