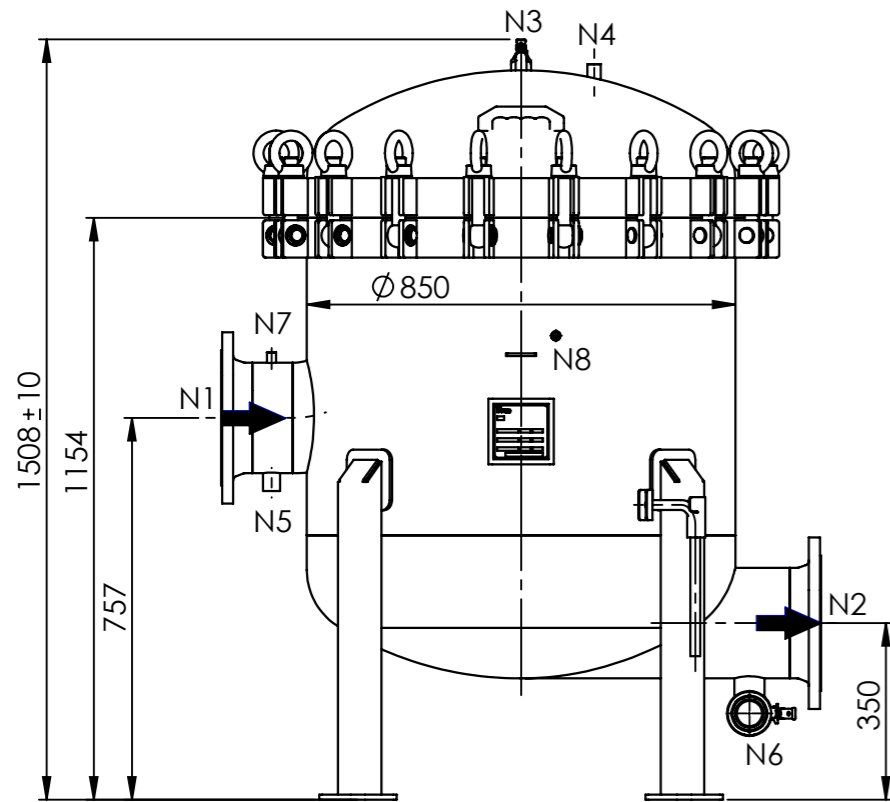


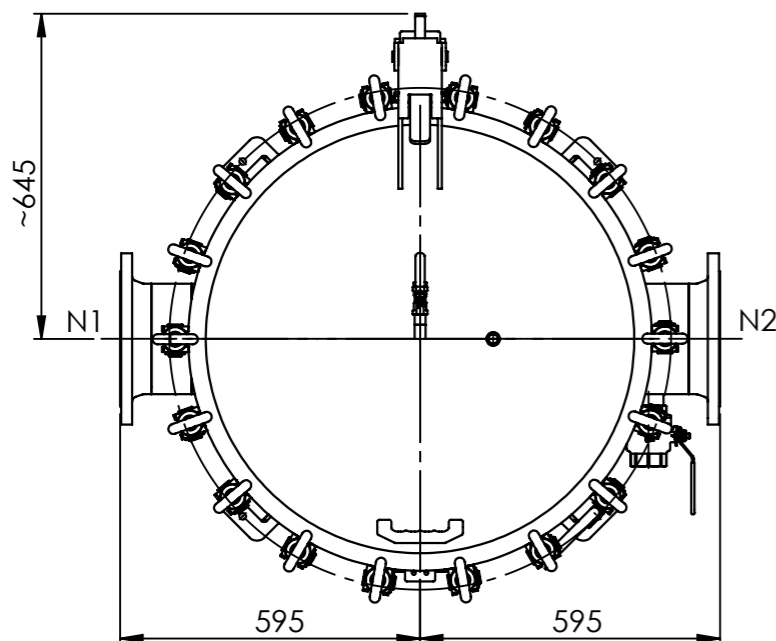
## STUTZENPLAN / NOZZLE INDEX

Anschluss Connection	Größe Size	Typ Type	DIN
N1	DN200 PN16	Eingang / Inlet	EN1092-1/11B1
N2	DN200 PN16	Ausgang / Outlet	EN1092-1/11B1
N3	Rp 1/2 "	Entlüftung / Vent	DIN 2986
N4	Rp 1/2 "	Manometer	DIN 2986
N5	R 1 "	Entleerung Drain	DIN 2999
N6	Rp 2 "	Entleerung mit Kugelhahn Drain with ball valve	DIN 2999
N7	Rp 1/4 "	Differenzdruckanschluss + Differential Pressure Connection +	DIN 2986
N8	Rp 1/4 "	Differenzdruckanschluss - Differential Pressure Connection -	DIN 2986

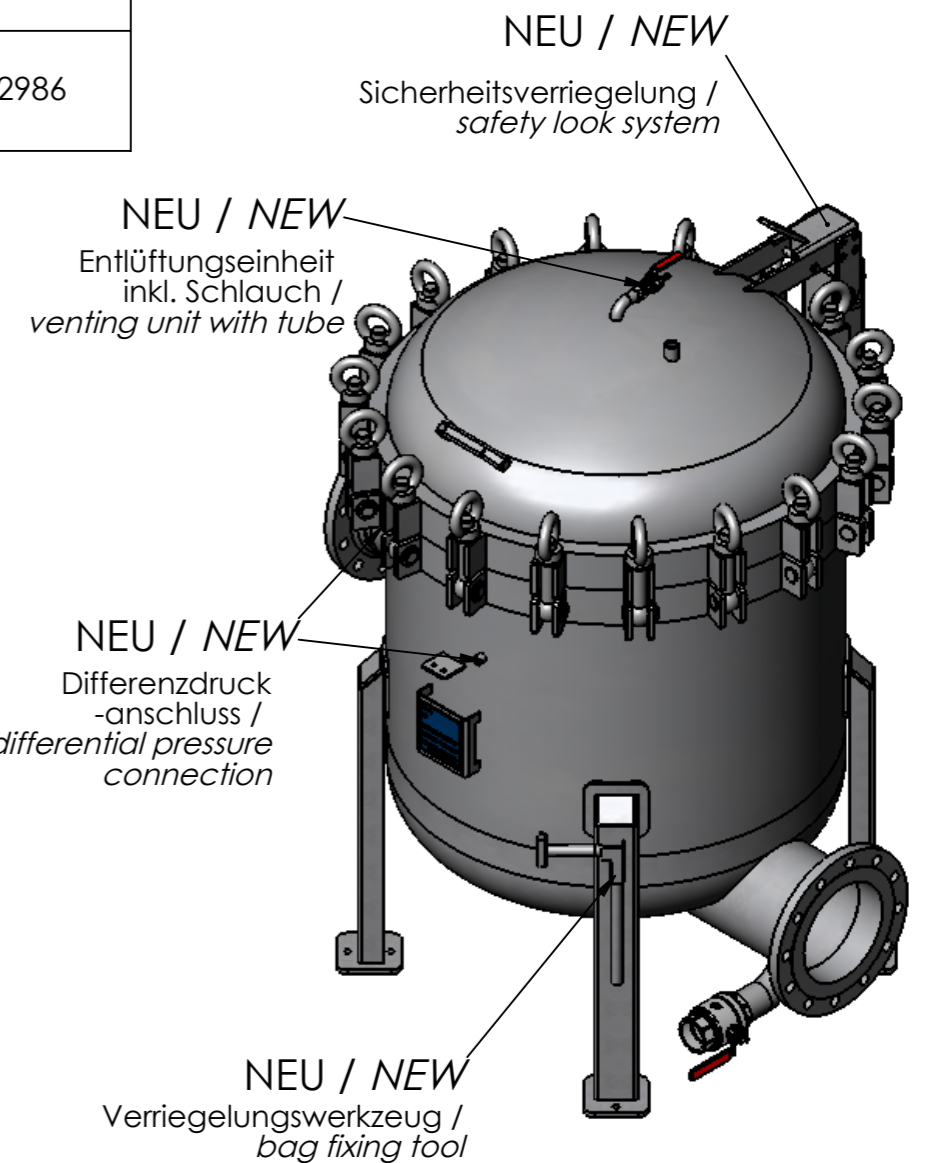
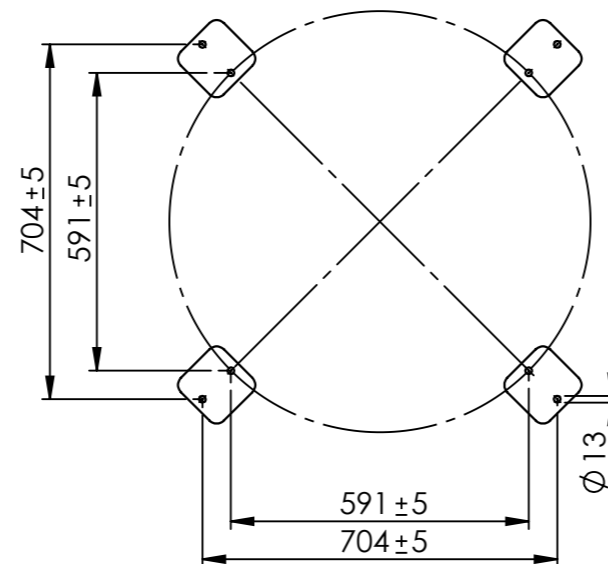



## SPEZIFIKATION / SPECIFICATION

Anzahl / Art der Filterbeutel / Quantity / type of filter bag	8 Stk. Filterbeutel Gr. 2 8 pcs. filter bag size 2
Max. zul. Druck / Max. allow. pressure	10 bar
Max. zul. Temperatur / Max. allow. temperature	-10/+80°C
Inhalt / Volume	~650 l
Werkstoff Gehäuse / Material housing	AISI 304
Werkstoff Dichtung / Material gasket	FPM
Werkstoff Schrauben / Material bolts	Stahl, verzinkt/ carbon steel galvanized
Gewicht / Weight	~520 kg



Fundament-Plan /  
fundament plan



Datum	Name	Typ / type
28.01.2016	Neubauer	
		<b>8BFOS2-10/F200-B2</b>
		Artikel-Nr. / article-no. <b>5176242932</b>
 Am Weinkastell 14 55270 Klein-Winternheim		zugeh. Zeichnung / acc. drawing: 10-1452 Rev.0