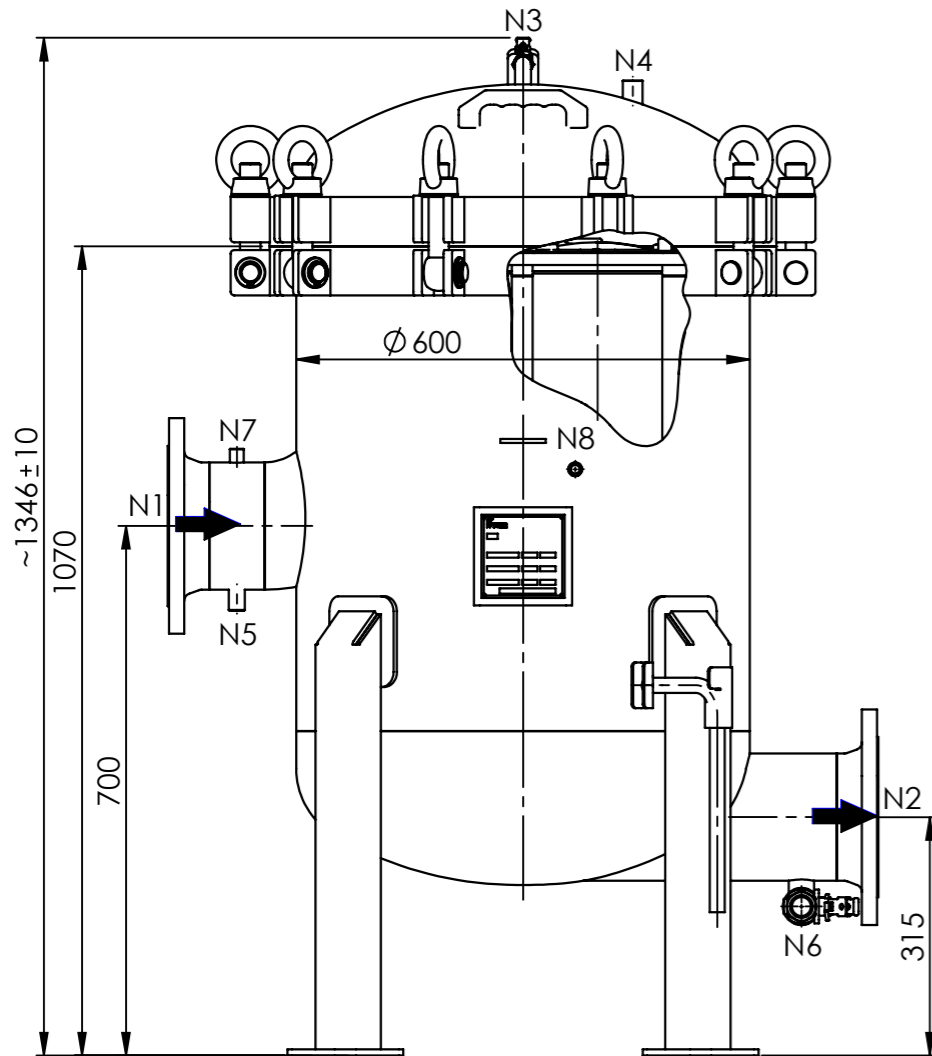


STUTZENPLAN / NOZZLE INDEX

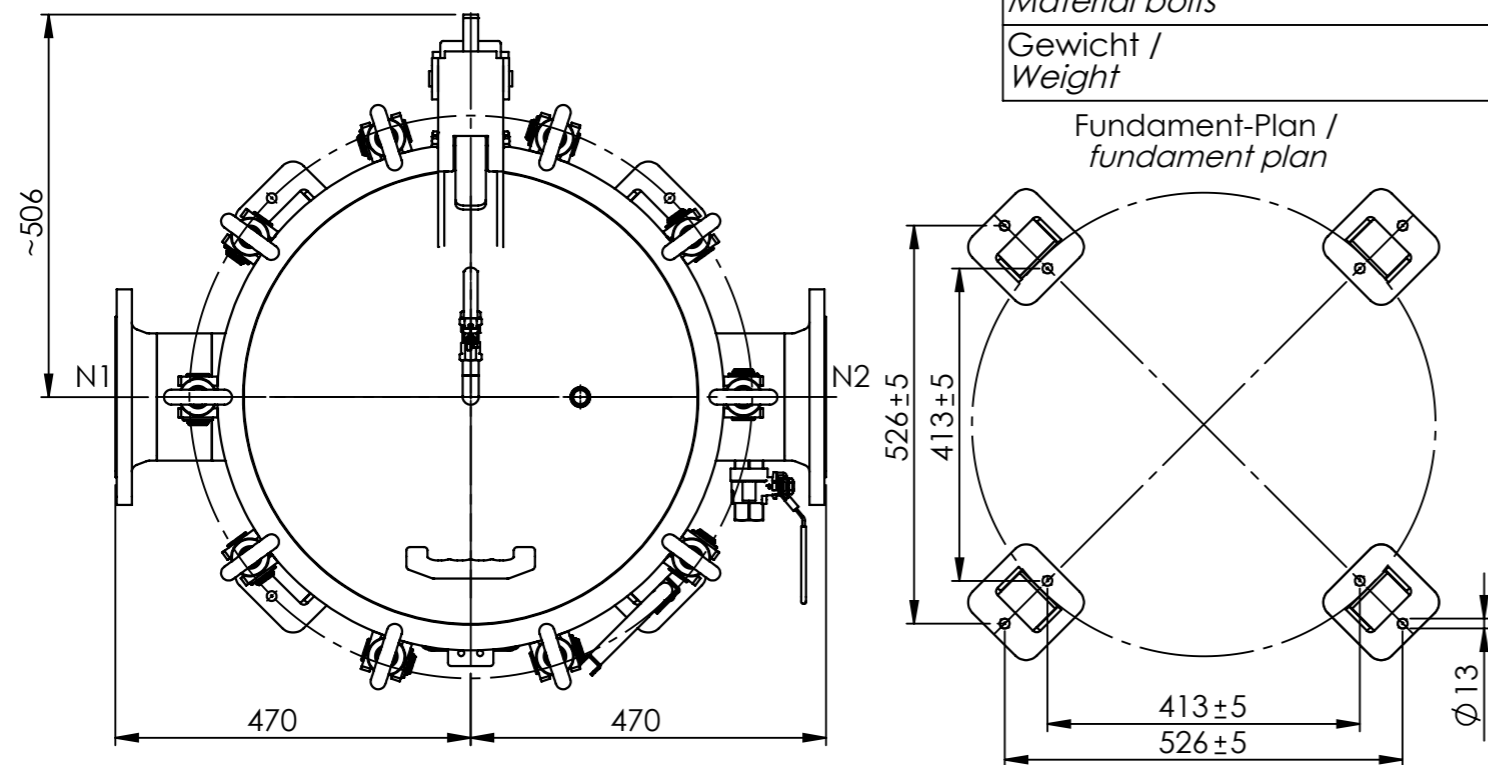
Anschluss Connection	Größe Size	Typ Type	DIN
N1	DN150 PN16	Eingang / Inlet	EN1092-1/11B1
N2	DN150 PN16	Ausgang / Outlet	EN1092-1/11B1
N3	Rp 1/2 "	Entlüftung / Vent	DIN 2986
N4	Rp 1/2 "	Manometer	DIN 2986
N5	R 1/2 "	Entleerung Drain	DIN 2999
N6	Rp 1"	Entleerung mit Kugelhahn Drain with ball valve	DIN 2999
N7	Rp 1/4 "	Differenzdruckanschluss + Differential Pressure Connection +	DIN 2986
N8	Rp 1/4 "	Differenzdruckanschluss - Differential Pressure Connection -	DIN 2986



SPEZIFIKATION / SPECIFICATION

Anzahl / Art der Filterbeutel / Quantity / type of filter bag	6 Stk. Filterbeutel Gr. 2 6 pcs. filter bag size 2
Max. zul. Druck / Max. allow. pressure	10 bar
Max. zul. Temperatur / Max. allow. temperature	-10/+80°C
Inhalt / Volume	~280 l
Werkstoff Gehäuse / Material housing	AISI 304
Werkstoff Dichtung / Material gasket	FPM
Werkstoff Schrauben / Material bolts	Stahl, verzinkt/ carbon steel galvanized
Gewicht / Weight	~299 kg

Fundament-Plan /
fundament plan

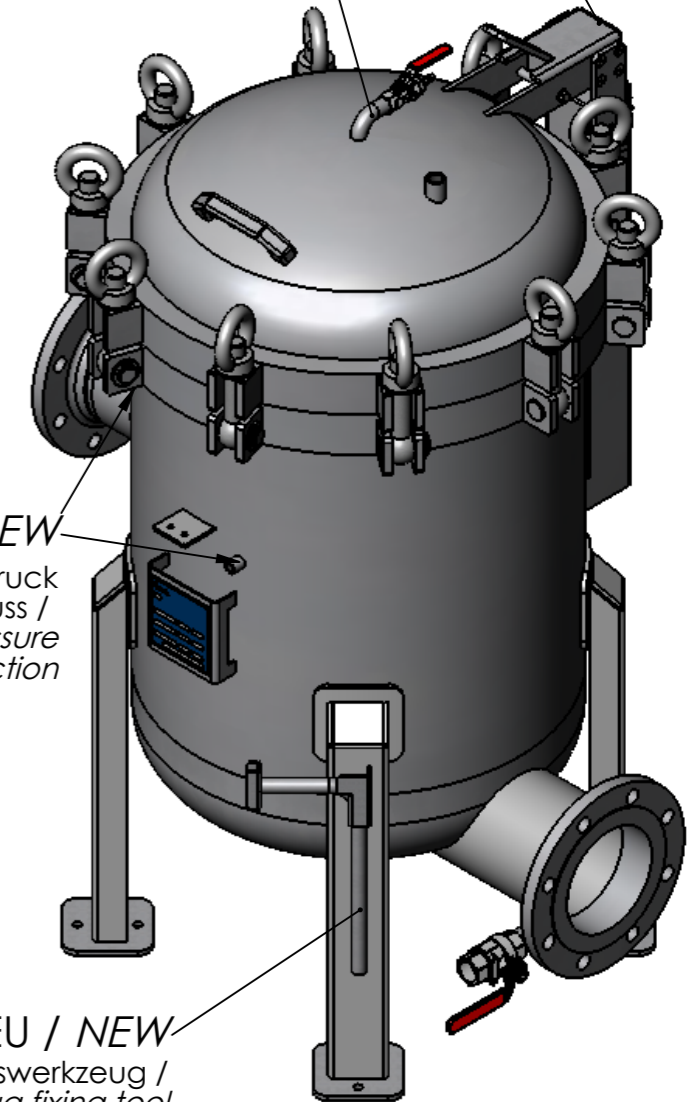


NEU / NEW
Sicherheitsverriegelung /
safety lock system

NEU / NEW
Entlüftungseinheit
inkl. Schlauch /
venting unit with tube

NEU / NEW
Differenzdruck-
anschluss /
differential pressure
connection

NEU / NEW
Verriegelungswerkzeug /
bag fixing tool



Datum	Name	Typ / type
18.06.2015	Neubauer	

6BFOS2-10/F150-B2

FUHR GmbH
Am Weinkastell 14
55270 Klein-Winternheim

Artikel-Nr. / article-no.

5175742922

zugeh. Zeichnung / acc. drawing: A-1227 Rev.1