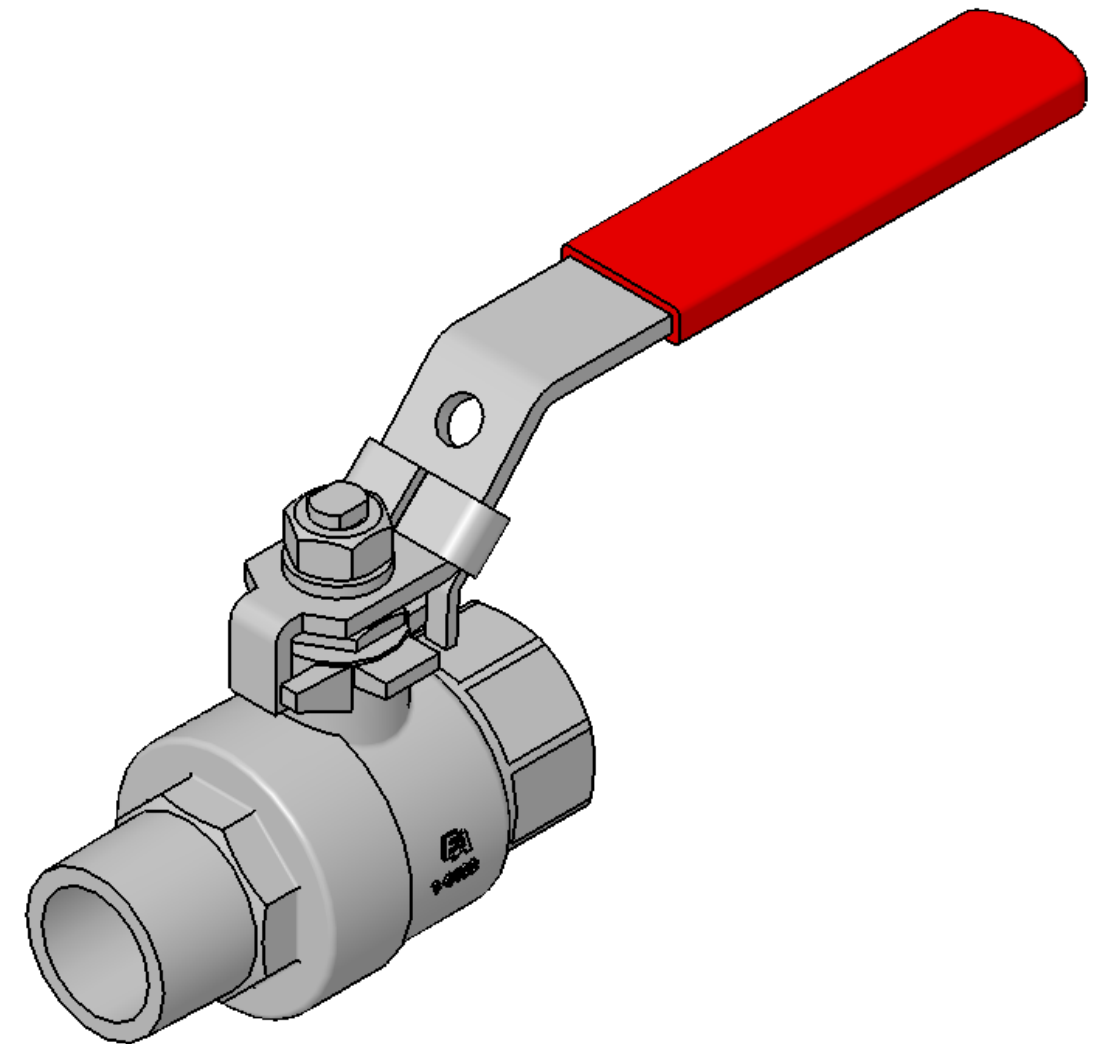
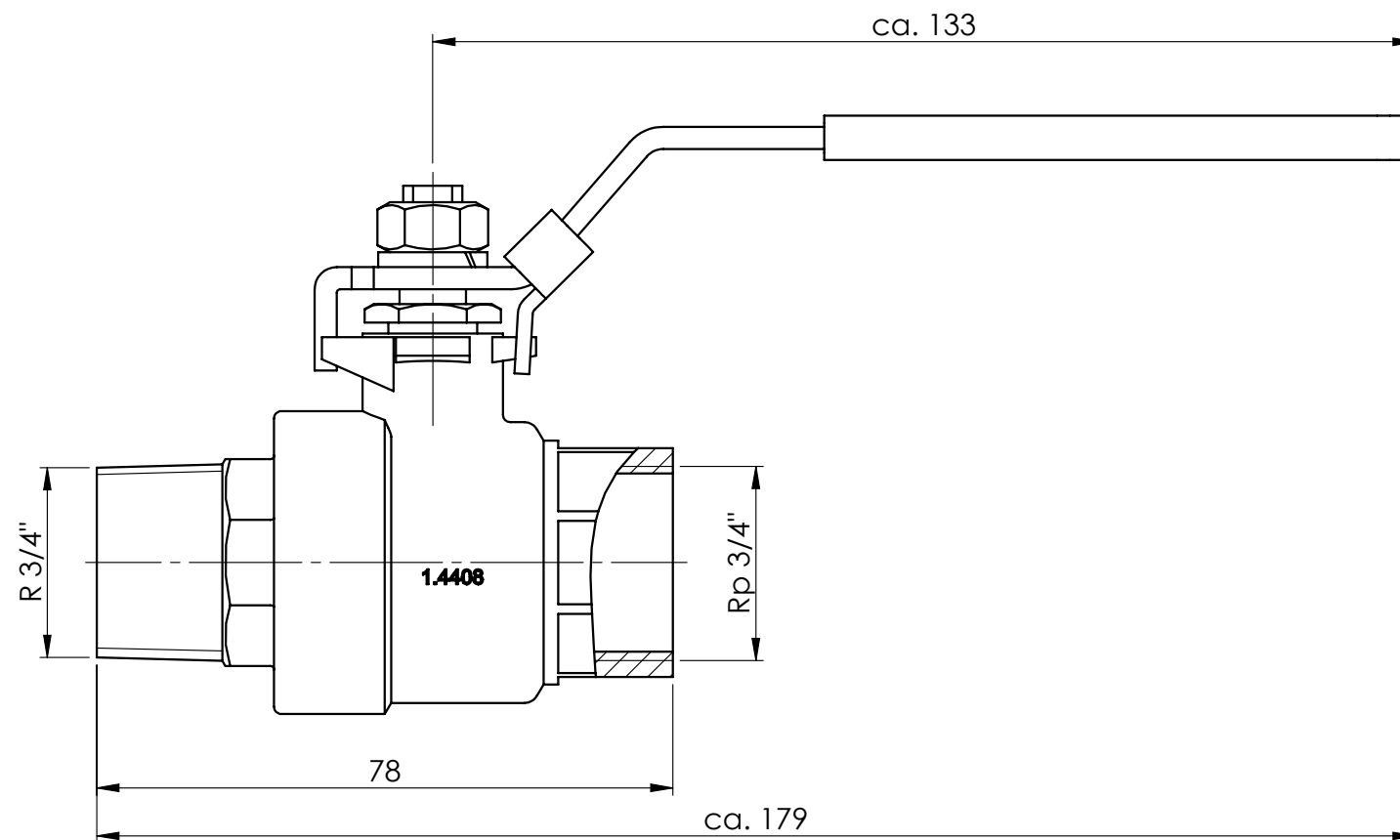



SPEZIFIKATION / SPECIFICATION

Anschluss / connection	R3/4 / Rp3/4
Werkstoff / material	1.4408 / 1.4401
Werkstoff Dichtung / material gasket	PTFE



Datum	Name	Typ / type	Entleerungsarmatur SF-IL / drain valve SF-IL
04.04.2013	Leekes		
Bearb.			
Gepr.			
Norm		Artikel-Nr. / article-no.	4912331324
 Am Weinkastell 14 55270 Klein-Winternheim		zugeh. Zeichnung / acc. drawing: 10-1281 Rev.0	Ersatz für / replacement for: