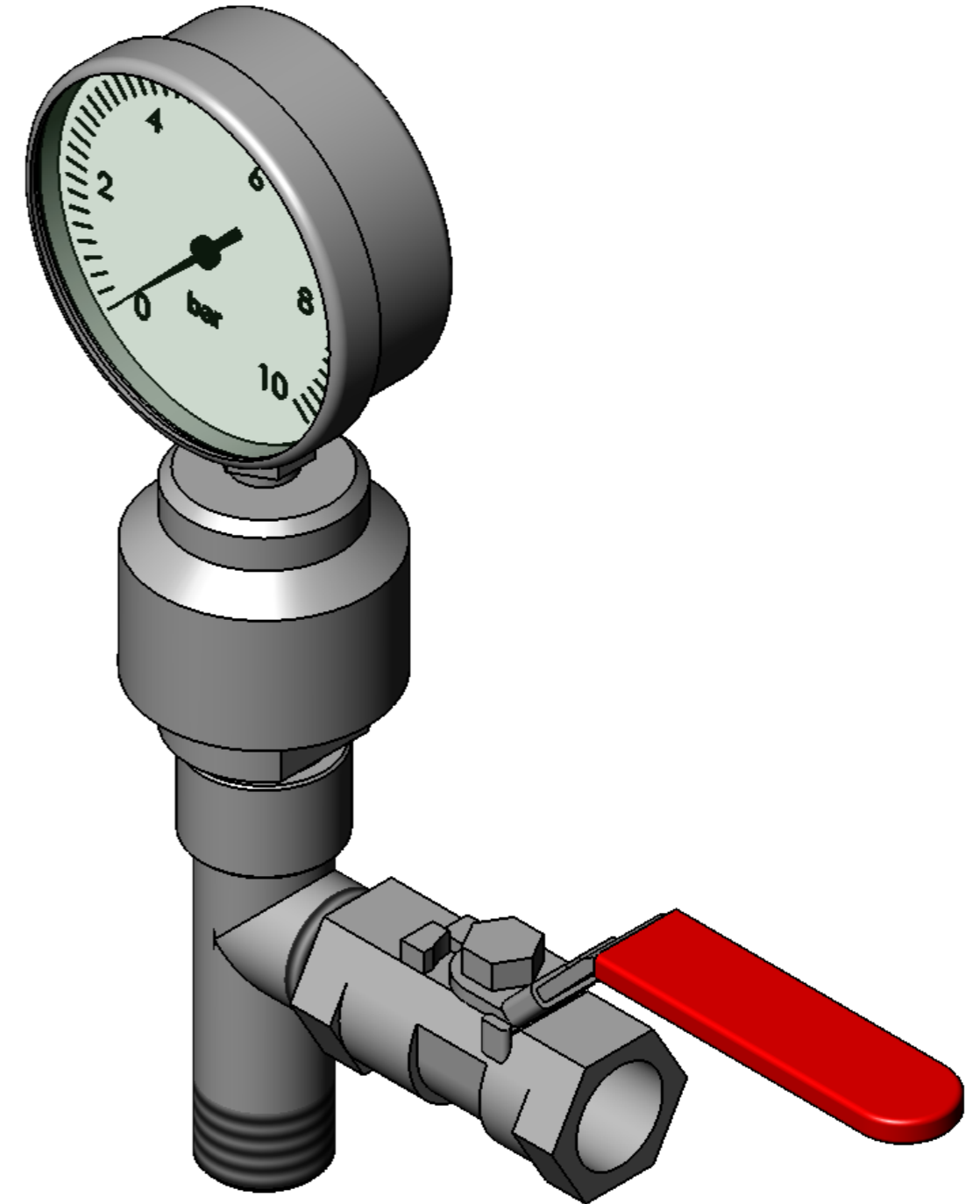
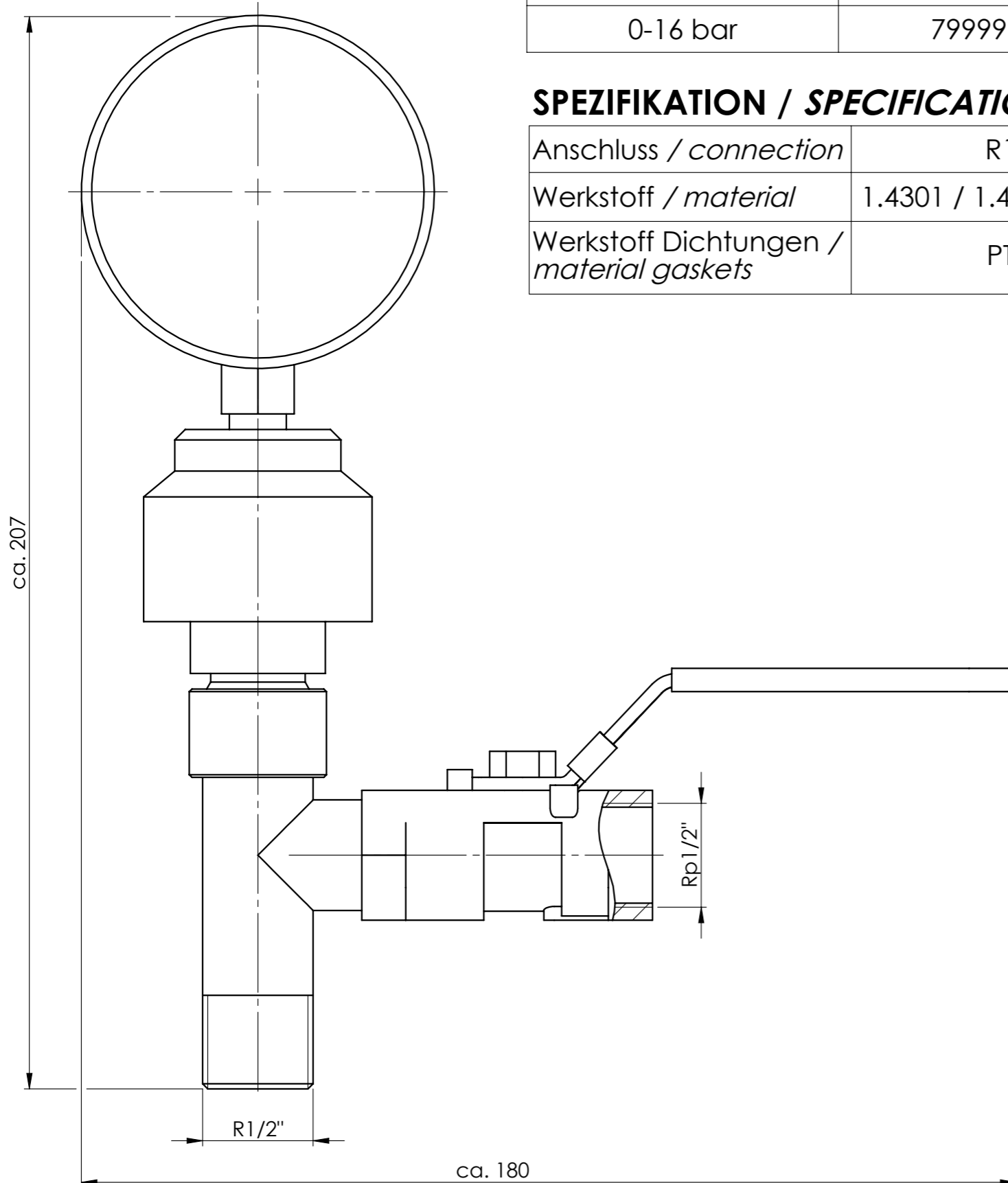



### AUSWAHL / CHOICE

Messbereich / range	Artikel-Nr. / article-no.
0-10 bar	7999999005
0-16 bar	7999999006

### SPEZIFIKATION / SPECIFICATION

Anschluss / connection	R1/2
Werkstoff / material	1.4301 / 1.4408 / 1.4401
Werkstoff Dichtungen / material gaskets	PTFE



Datum	Name	Typ / type
07.08.2013	Leekes	Manometer-Entlüftungseinheit 1/2" / manometer-vent unit 1/2"
Bearb.		
Gepr.		
Norm		
 Am Weinkastell 14 55270 Klein-Winternheim		Artikel-Nr. / article-no.  799999900X
zugeh. Zeichnung / acc. drawing: 20-2196 Rev.0		