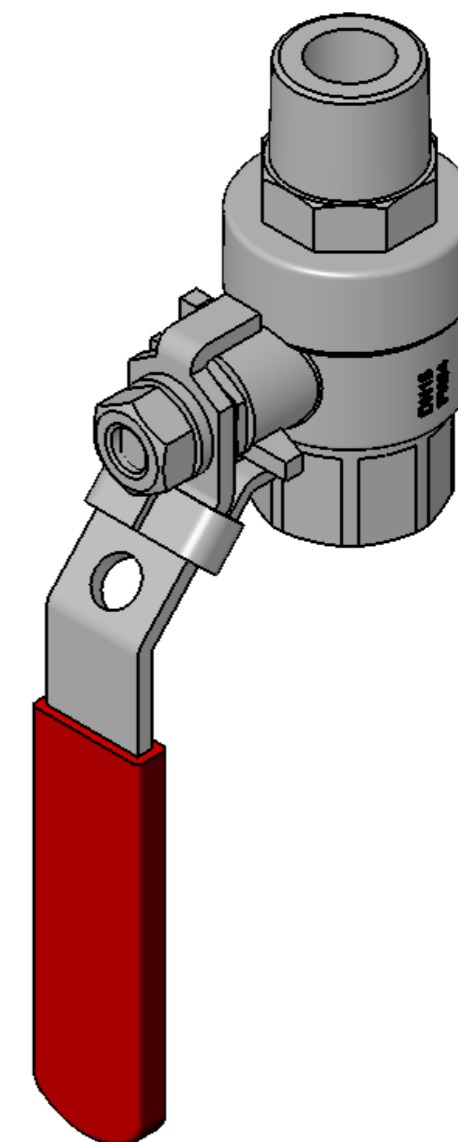



SPEZIFIKATION / SPECIFICATION

Anschluss / connection	Rp1/2 / Rp1/2
Werkstoff / material	1.4408 / 1.4401
Werkstoff Dichtung / material gasket	PTFE



	Datum	Name	Typ / type
	16.01.2014	Leekes	Entleerungsarmatur FWK-A4
Bearb.			drain valve FWK-A4
Gepr.			
Norm			
 Am Weinkastell 14 55270 Klein-Winternheim			Artikel-Nr. / article-no. 1769512000
			zugeh. Zeichnung / acc. drawing: 10-1268 Ersatz für / replacement for: