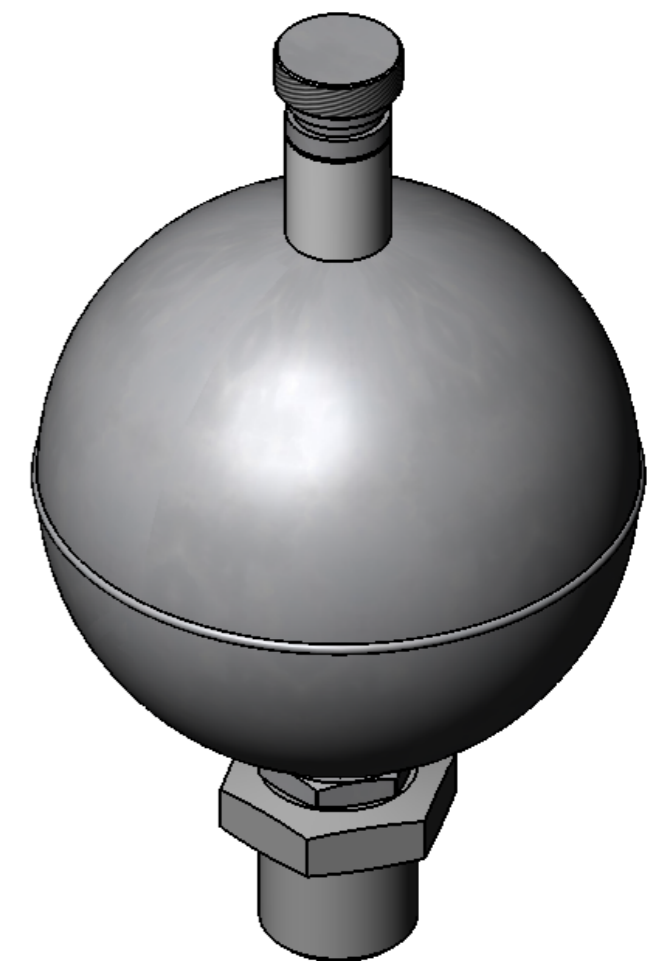



SPEZIFIKATION / SPECIFICATION

Max. zul. Druck / max. allow. pressure	10 bar
Max. zul. Temperatur / max. allow. temperature	-10/+80°C
Material / material	1.4571

nur für flüssige Medien, keine Lacke, Dispersionen, Öle /
for fluids only, no paint, coating or oils



	Datum	Name	Typ / type
	25.06.2013	Leekes	Automatischer Entlüfter 1/2" / automatic air vent for 1/2"
Bearb.			
Gepr.			
Norm			
 Am Weinkastell 14 55270 Klein-Winternheim			Artikel-Nr. / article-no.
			1768520500
			zugeh. Zeichnung / acc. drawing: 20-2192 Rev.0
			Ersatz für / replacement for: