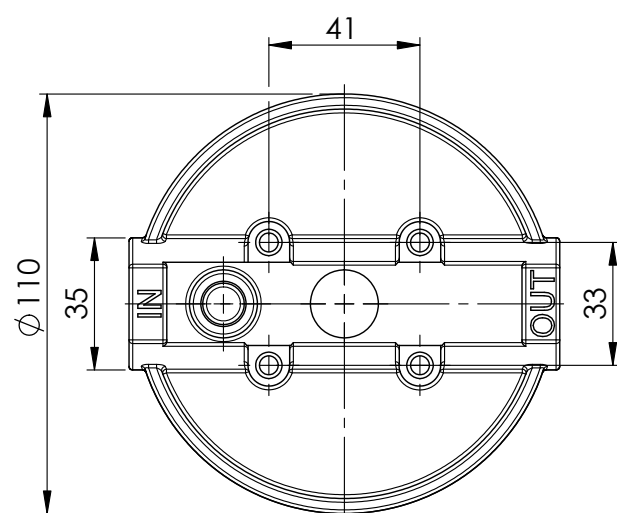
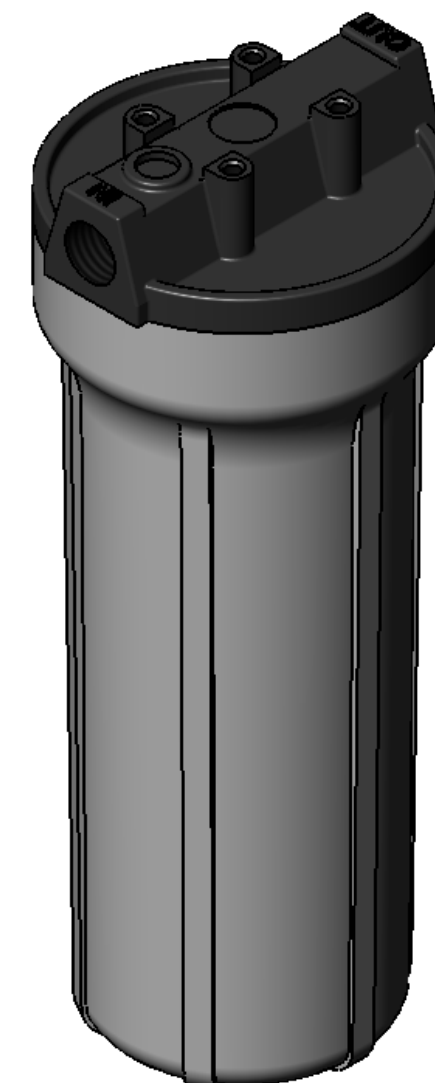


STUTZEN TABELLE

| Anschluss | Größe | Typ | DIN |
|-----------|--------|---------|----------|
| N1 | Rp 1/2 | Eingang | DIN 2999 |
| N2 | Rp 1/2 | Ausgang | DIN 2999 |

SPEZIFIKATION

| | |
|-----------------------|-------------------|
| Max. zul. Druck | 8,5 bar |
| Max. zul. Temperatur | 50°C |
| Inhalt | 1,3 l |
| Werkstoff Filterkopf | PP |
| Werkstoff Filtersumpf | PP |
| Werkstoff Dichtung | O-Ring NBR (Buna) |
| Kerzenlänge | 248 - 250 mm |
| Gewicht | 1,5 kg |



| | | | | |
|---|------------|---------|-----------------------|-----------------|
| | Datum | Name | Typ | FFU Q30-SL 1/2" |
| | 31.10.2007 | Brixius | | |
| Bearb. | | | | |
| Gepr. | | | | |
| Norm | | | | |
|  | | | Artikel-Nr. | 2610201115 |
| Am Weinkastell 14 55270 Klein-Winternheim | | | Zugehörige Zeichnung: | Ers.f.: |