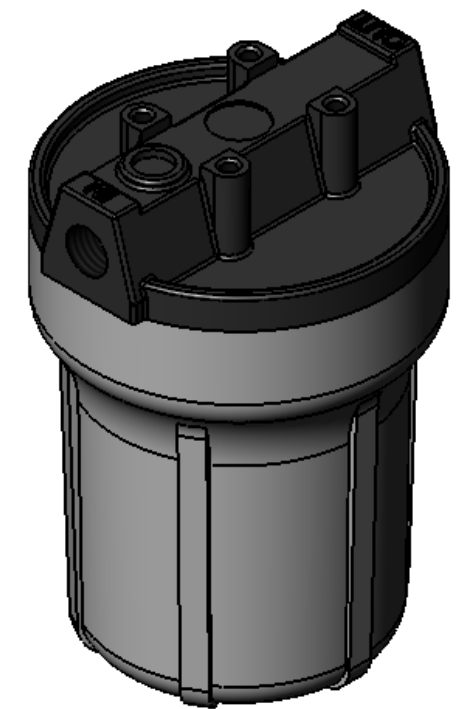



### STUTZEN TABELLE

| Anschluss | Größe  | Typ     | DIN      |
|-----------|--------|---------|----------|
| N1        | Rp 1/2 | Eingang | DIN 2999 |
| N2        | Rp 1/2 | Ausgang | DIN 2999 |

### SPEZIFIKATION

|                       |                   |
|-----------------------|-------------------|
| Max. zul. Druck       | 8,5 bar           |
| Max. zul. Temperatur  | 50°C              |
| Inhalt                | 0,7 l             |
| Werkstoff Filterkopf  | PP                |
| Werkstoff Filtersumpf | PP                |
| Werkstoff Dichtung    | O-Ring NBR (Buna) |
| Kerzenlänge           | 124 mm            |
| Gewicht               | 1,0 kg            |



|   |            |         |                       |                 |
|---|------------|---------|-----------------------|-----------------|
|   | Datum      | Name    | Typ                   | FFU Q20-SL 1/2" |
|   | 31.10.2007 | Brixius |                       |                 |
| Bearb.  |            |         |                       |                 |
| Gepr.   |            |         |                       |                 |
| Norm  |            |         | Artikel-Nr.           | 2610200115      |
| <br>Am Weinkastell 14<br>55270 Klein-Winternheim |            |         | Zugehörige Zeichnung: | Ers.f.:         |
|   |            |         |                       |                 |