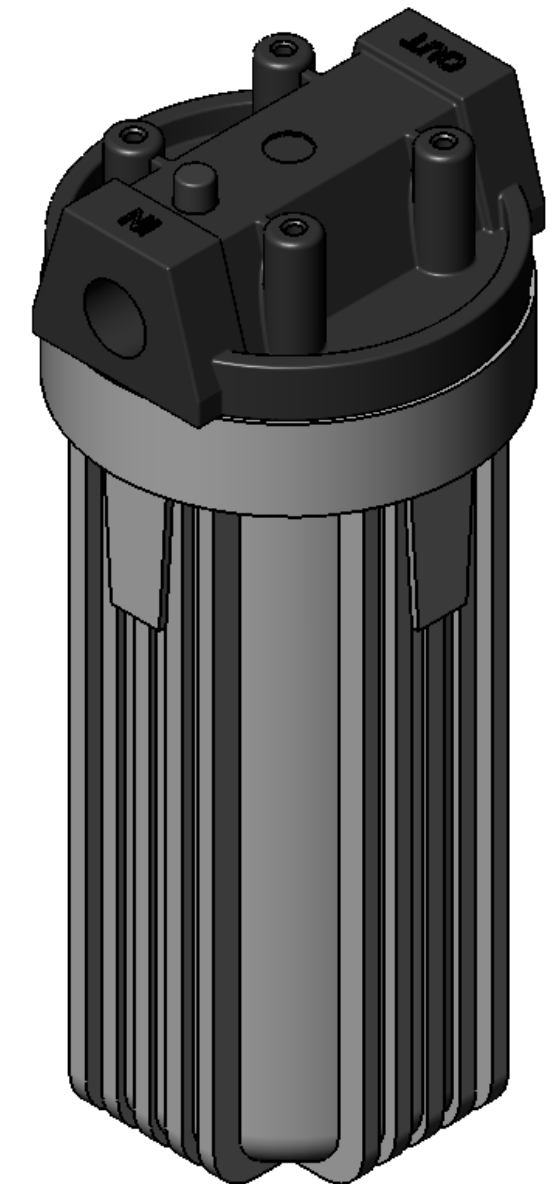



STUTZEN TABELLE

Anschluss	Größe	Typ	DIN
N1	Rp 3/4	Eingang	DIN 2999
N2	Rp 3/4	Ausgang	DIN 2999
N3		Entlüftungsknopf	

SPEZIFIKATION

Max. zul. Druck	8,5 bar
Max. zul. Temperatur	50°C
Inhalt	1,5 l
Werkstoff Filterkopf	PP
Werkstoff Filtersumpf	PP
Werkstoff Dichtung	O-Ring NBR (Buna)
Kerzenlänge	248 - 250 mm
Gewicht	1,5 kg



	Datum	Name	Typ	FFU Q30-E 3/4"
	05.11.2007	Brixius		
Bearb.				
Gepr.				
Norm			Artikel-Nr.	2610201220
 Am Weinkastell 14 55270 Klein-Winternheim			Zugehörige Zeichnung:	Ers.f.: