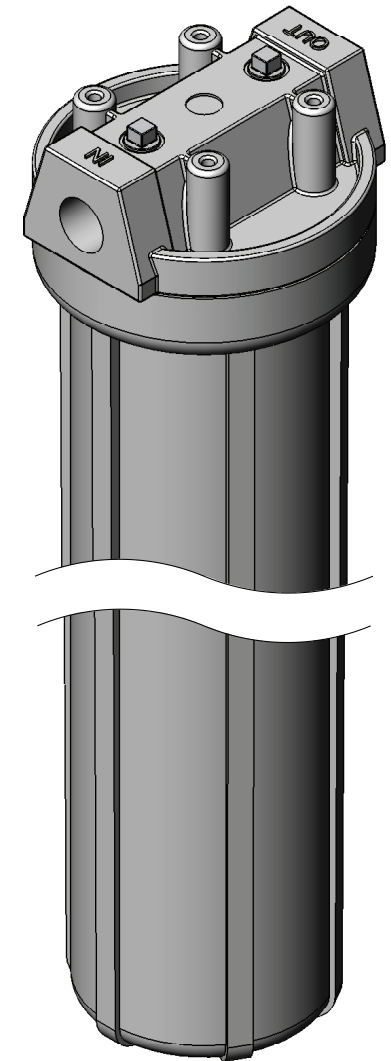


STUTZEN TABELLE

Anschluss	Größe	Typ	DIN
N1	Rp 3/4	Eingang	DIN 2999
N2	Rp 3/4	Ausgang	DIN 2999
N3	Rp 1/4	Entlüftung	DIN 2999
N4	Rp 1/4	Manometer	DIN 2999
N5	Rp 1/4	Entleerung	DIN 2999

SPEZIFIKATION

Max. zul. Druck	6,9 bar
Max. zul. Temperatur	38°C
Inhalt	~3,5 l
Werkstoff Filterkopf	PP natur
Werkstoff Filtersumpf	PP natur
Werkstoff Dichtung	O-Ring Nitril
Kerzenlänge	20"
Kerzentyp	Typ "F2" (Code 3)
Gewicht	~2,0 kg



	Datum	Name	Typ
	15.05.2009	Brixius	
Bearb.			
Gepr.			
Norm			
			FFU N 48-E NATUR 3/4"
		Artikel-Nr.	2610703320
		Zugehörige Zeichnung:	Ers.f.:


FUHR GmbH
 Am Weinkastell 14
 55270 Klein-Winternheim