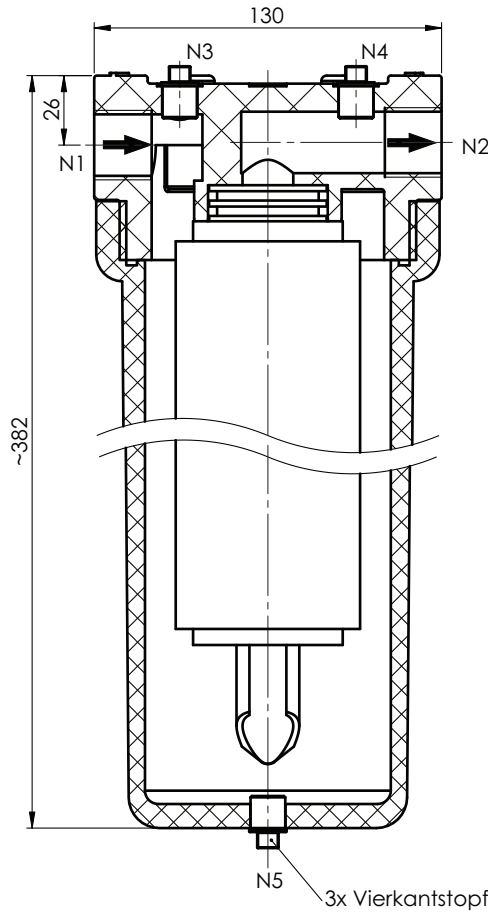
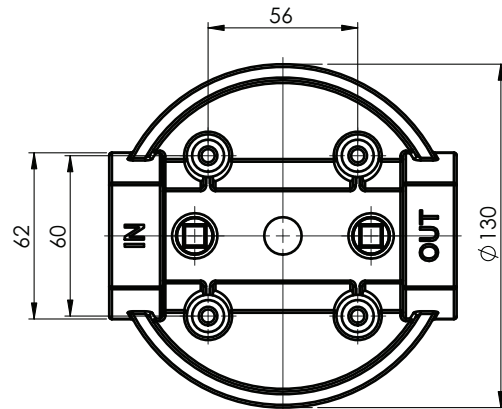
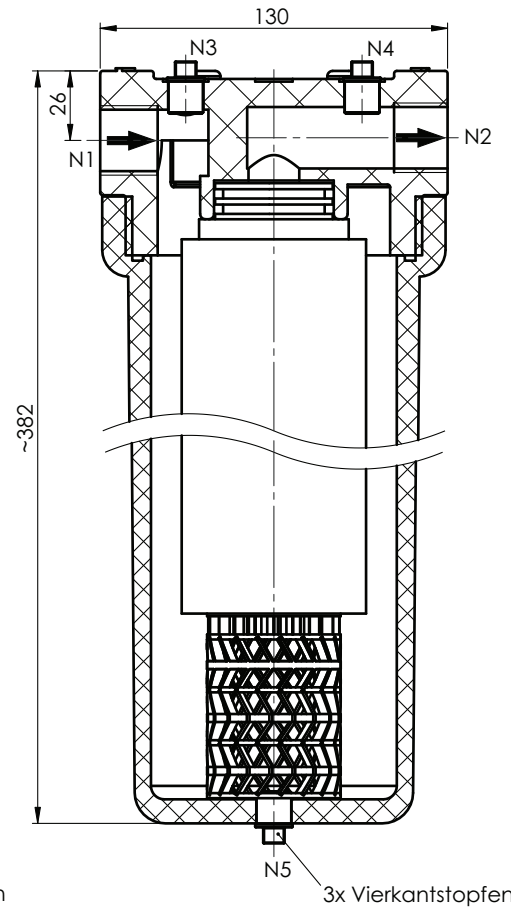


FFU-N39-E mit
Adapterkerze 222
mit Fin / F3



FFU-N39-E mit
Adapterkerze 222
ohne Fin / F2



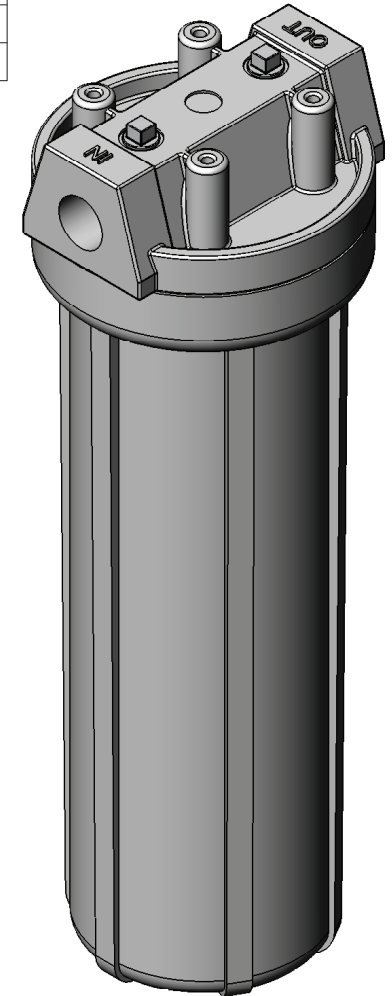
STUTZEN TABELLE

Anschluss	Größe	Typ	DIN
N1	Rp 3/4	Eingang	DIN 2999
N2	Rp 3/4	Ausgang	DIN 2999
N3	Rp 1/4	Entlüftung	DIN 2999
N4	Rp 1/4	Manometer	DIN 2999
N5	Rp 1/4	Entleerung	DIN 2999


SPEZIFIKATION

Max. zul. Druck	6,9 bar
Max. zul. Temperatur	38°C
Inhalt	~2,2 l
Werkstoff Filterkopf	PP natur
Werkstoff Filtersumpf	PP natur
Werkstoff Dichtung	O-Ring Nitril
Kerzenlänge	10"
Kerzentyp	Typ "F2" (Code 3)* Typ "F3" (Code 8)
Gewicht	~2,0 kg

* Distanzadapter erforderlich



Distanzadapter
Art.nr.: 2620410000

	Datum	Name	Typ	FFU N 39-E NATUR 3/4"
	11.03.2009	Brixius		
Bearb.				
Gepr.				
Norm				
 Am Weinkastell 14 55270 Klein-Winternheim	Artikel-Nr.		2610702320	
	Zugehörige Zeichnung:		Ers.f.:	