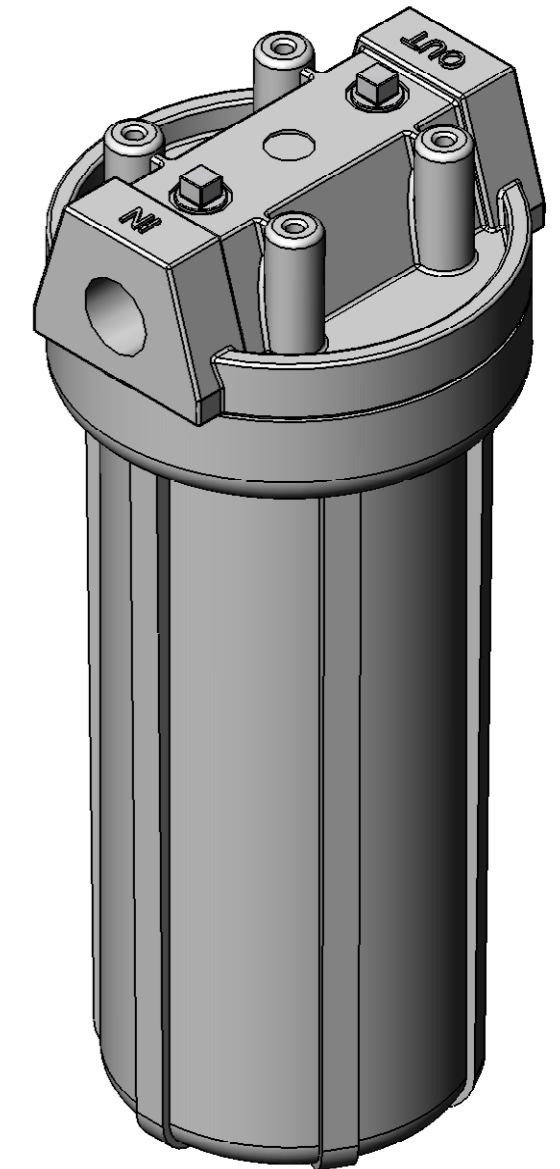



STUTZEN TABELLE

Anschluss	Größe	Typ	DIN
N1	Rp 3/4	Eingang	DIN 2999
N2	Rp 3/4	Ausgang	DIN 2999
N3	Rp 1/4	Entlüftung	DIN 2999
N4	Rp 1/4	Manometer	DIN 2999

SPEZIFIKATION

Max. zul. Druck	6,9 bar
Max. zul. Temperatur	38°C
Inhalt	~1,7 l
Werkstoff Filterkopf	PP natur
Werkstoff Filtersumpf	PP natur
Werkstoff Dichtung	O-Ring Nitril
Kerzenlänge	9 3/4" - 9 7/8"
Kerzentyp	DOE
Gewicht	~2,0 kg



Datum	13.05.2009	Name	Brixius	Typ	FFU N 37-E NATUR 3/4"
Bearb.					
Gepr.					
Norm					
				Artikel-Nr.	2610601320
Am Weinkastell 14 55270 Klein-Winternheim				Zugehörige Zeichnung:	Ers.f.: