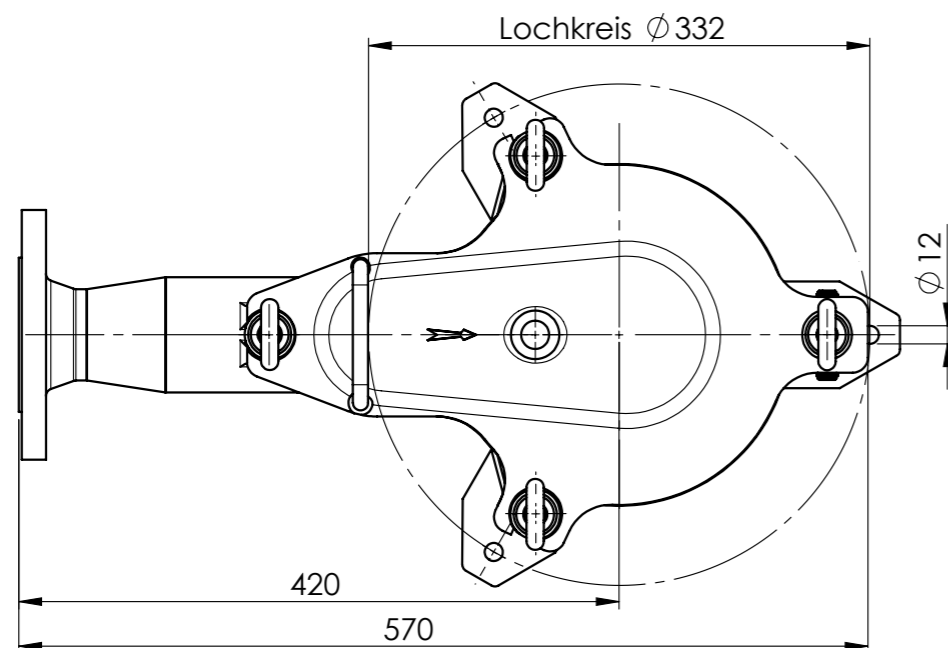
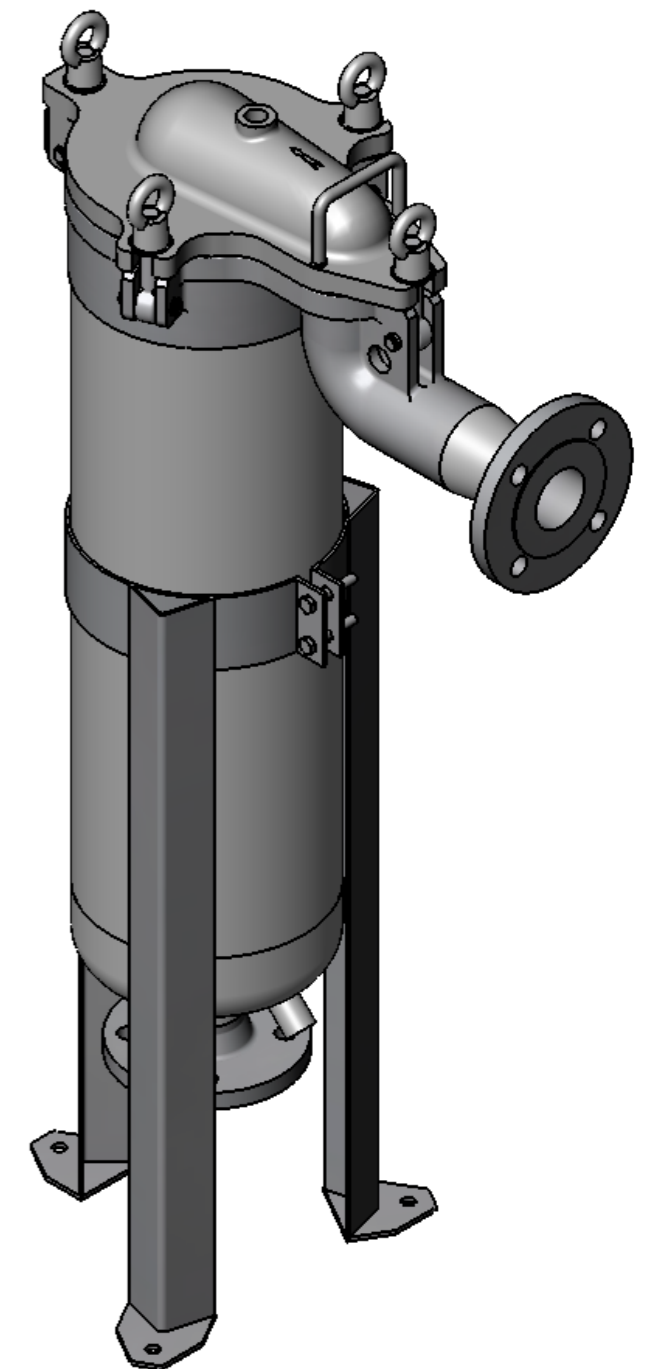



STUTZEN TABELLE

Anschluss	Größe	Typ	DIN
N1	DN 50 PN16	Eingang	DIN 2633, C
N2	DN 50 PN16	Ausgang	DIN 2633, C
N3	Rp 1/2	Entlüftung	DIN 2999
N4	Rp 1/2	Entleerung	DIN 2999

SPEZIFIKATION

Max. zul. Druck	10 bar
Prüfdruck	14,3 bar
Max. zul. Temperatur	-10/+80°C
Inhalt	31 l
Werkstoff Gehäuse	AISI 316
Werkstoff Dichtung	O-Ring FPM
Werkstoff Schrauben	Edelstahl
Gewicht	45 kg



	Datum	Name	Typ	BFOT2-10/F50
	02.10.2007	Brixius		
Bearb.				
Gepr.				
Norm				
			Artikel-Nr.	5174424350
Am Weinkastell 14 55270 Klein-Winternheim			Zugehörige Zeichnung: 10-1168 Rev.1	Ers.f.: