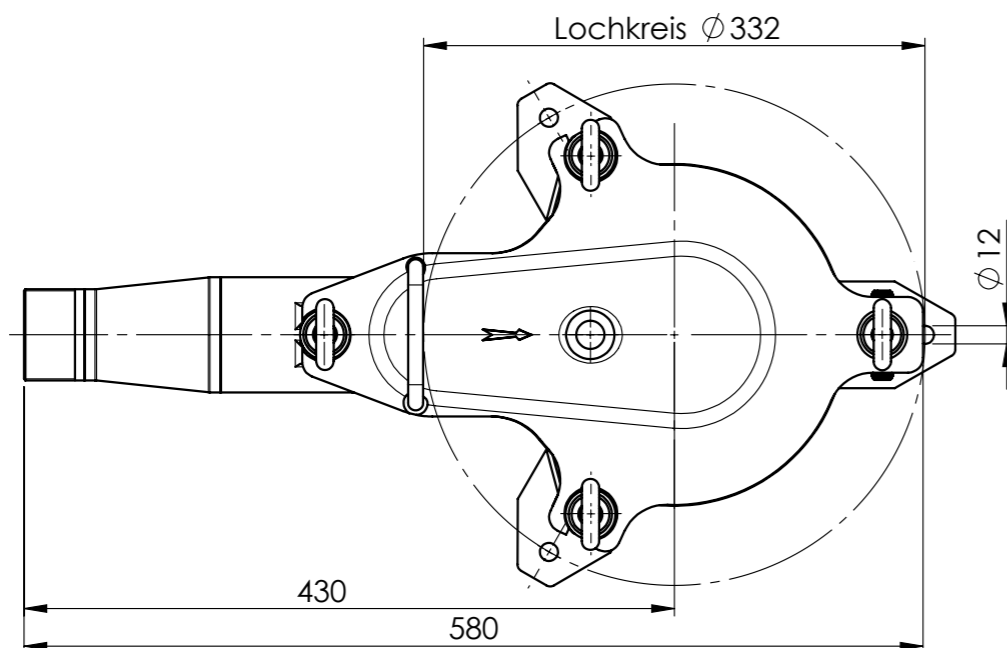
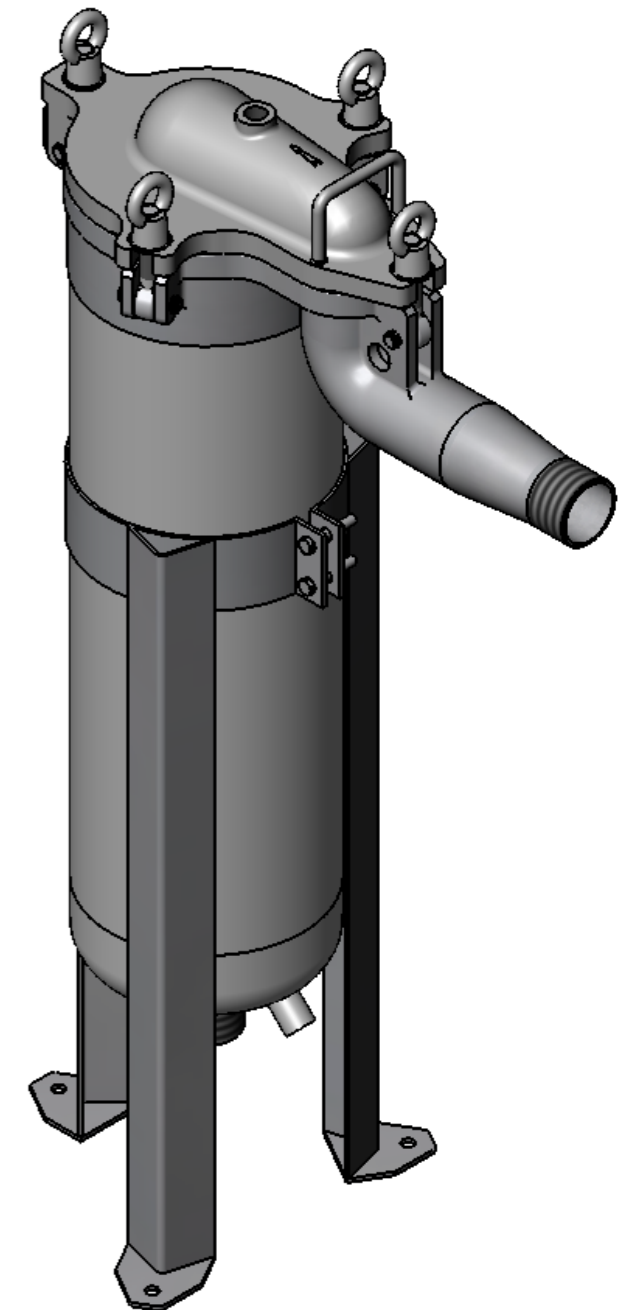



STUTZEN TABELLE

Anschluss	Größe	Typ	DIN
N1	R2	Eingang	DIN 2999
N2	R2	Ausgang	DIN 2999
N3	Rp 1/2	Entlüftung	DIN 2999
N4	Rp 1/2	Entleerung	DIN 2999

SPEZIFIKATION

max. zul. Druck	10 bar
Prüfdruck	14,3 bar
max. zul. Temperatur	-10/+80°C
Inhalt	31 l
Werkstoff Gehäuse	AISI 316
Werkstoff Dichtung	O-Ring FPM
Werkstoff Schrauben	Edelstahl
Gewicht	40 kg



	Datum	Name	Typ
	08.10.2007	Brixius	
Bearb.			
Gepr.			
Norm			
			Artikel-Nr.
Am Weinkastell 14 55270 Klein-Winternheim			5174424150
Zugehörige Zeichnung: 10-1168 Rev.1			Ers.f.:

BFOT2-10/G50

5174424150