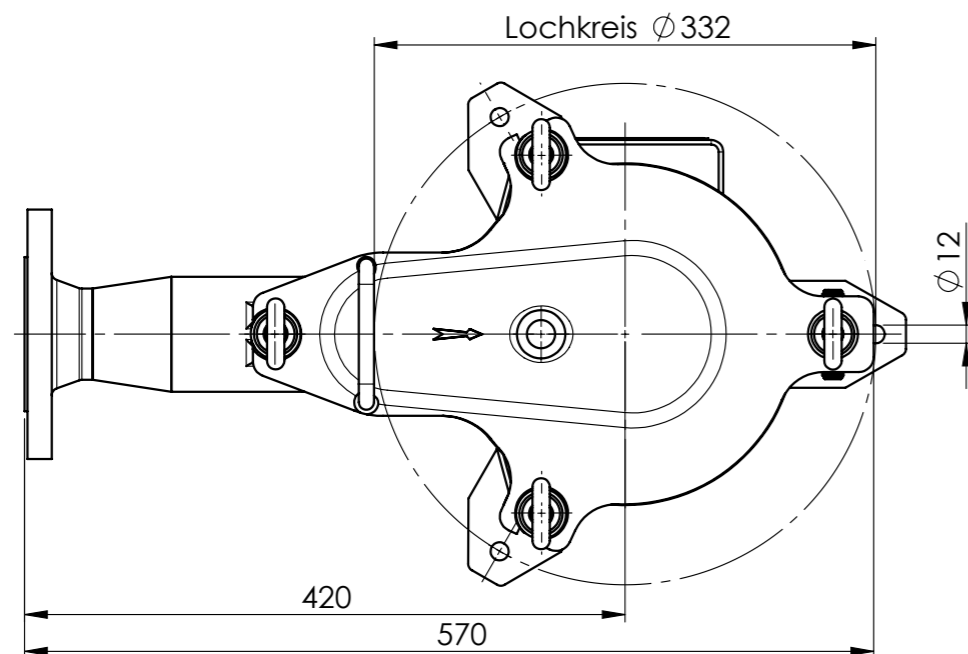
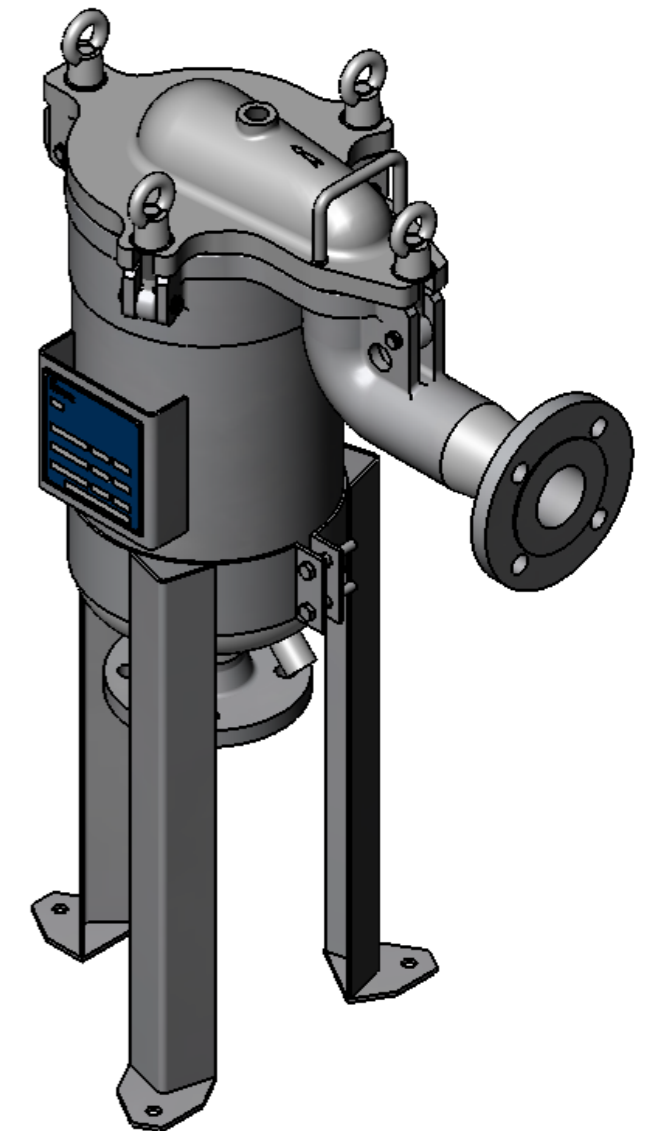



STUTZEN TABELLE

| Anschluss | Größe | Typ | DIN |
|-----------|-----------|------------|-------------|
| N1 | DN50 PN16 | Eingang | DIN 2633, C |
| N2 | DN50 PN16 | Ausgang | DIN 2633, C |
| N3 | Rp 1/2 | Entlüftung | DIN 2999 |
| N4 | Rp 1/2 | Entleerung | DIN 2999 |

SPEZIFIKATION

| | |
|----------------------|------------|
| Max. zul. Druck | 10 bar |
| Prüfdruck | 14,3 bar |
| Max. zul. Temperatur | -10/+80°C |
| Inhalt | 18 l |
| Werkstoff Gehäuse | AISI 316 |
| Werkstoff Dichtung | O-Ring FPM |
| Werkstoff Schrauben | Edelstahl |
| Gewicht | 37 kg |



| | | | | |
|---|------------|---------|-------------------------------------|--------------|
| | Datum | Name | Typ | BFOT1-10/F50 |
| | 08.10.2007 | Brixius | | |
| Bearb. | | | | |
| Gepr. | | | | |
| Norm | | | | |
|  | | | Artikel-Nr. | 5174423350 |
| Am Weinkastell 14 55270 Klein-Winternheim | | | Zugehörige Zeichnung: 10-1168 Rev.1 | Ers.f.: |