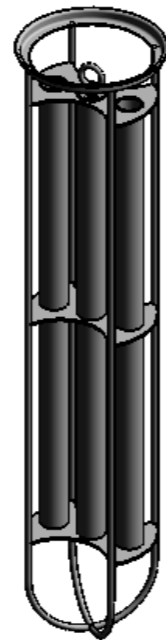
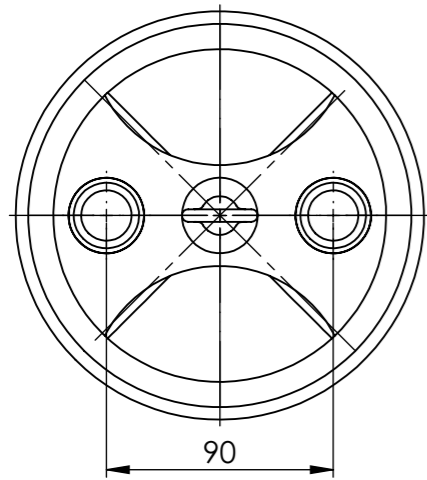
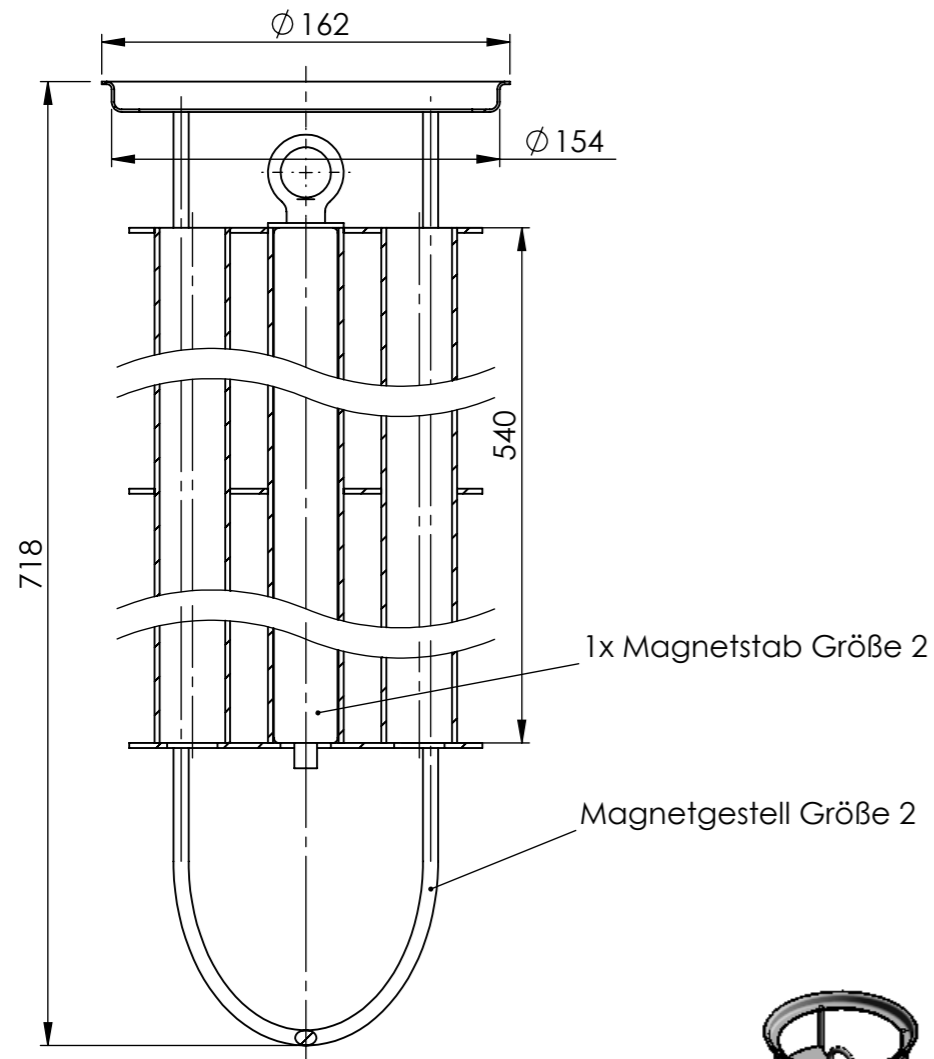
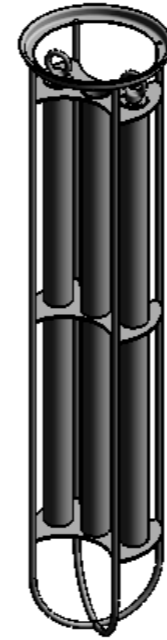
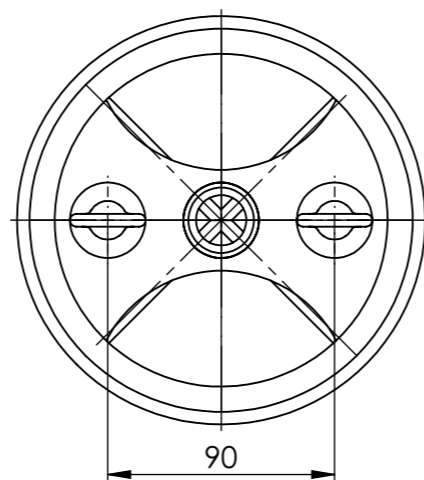
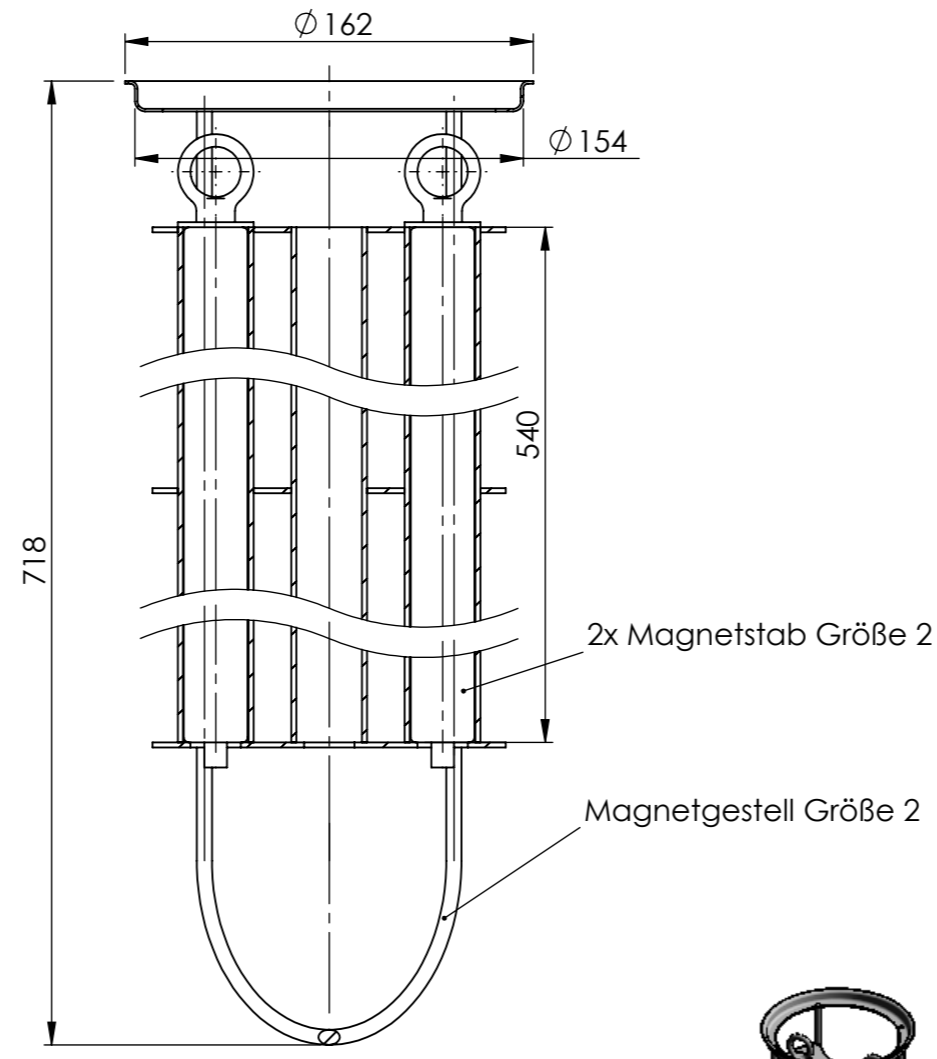


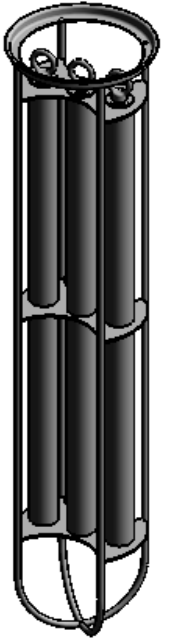
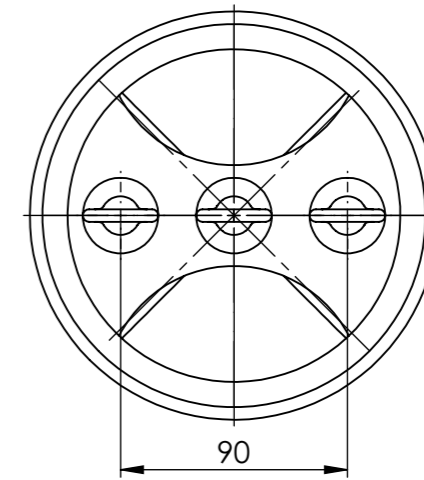
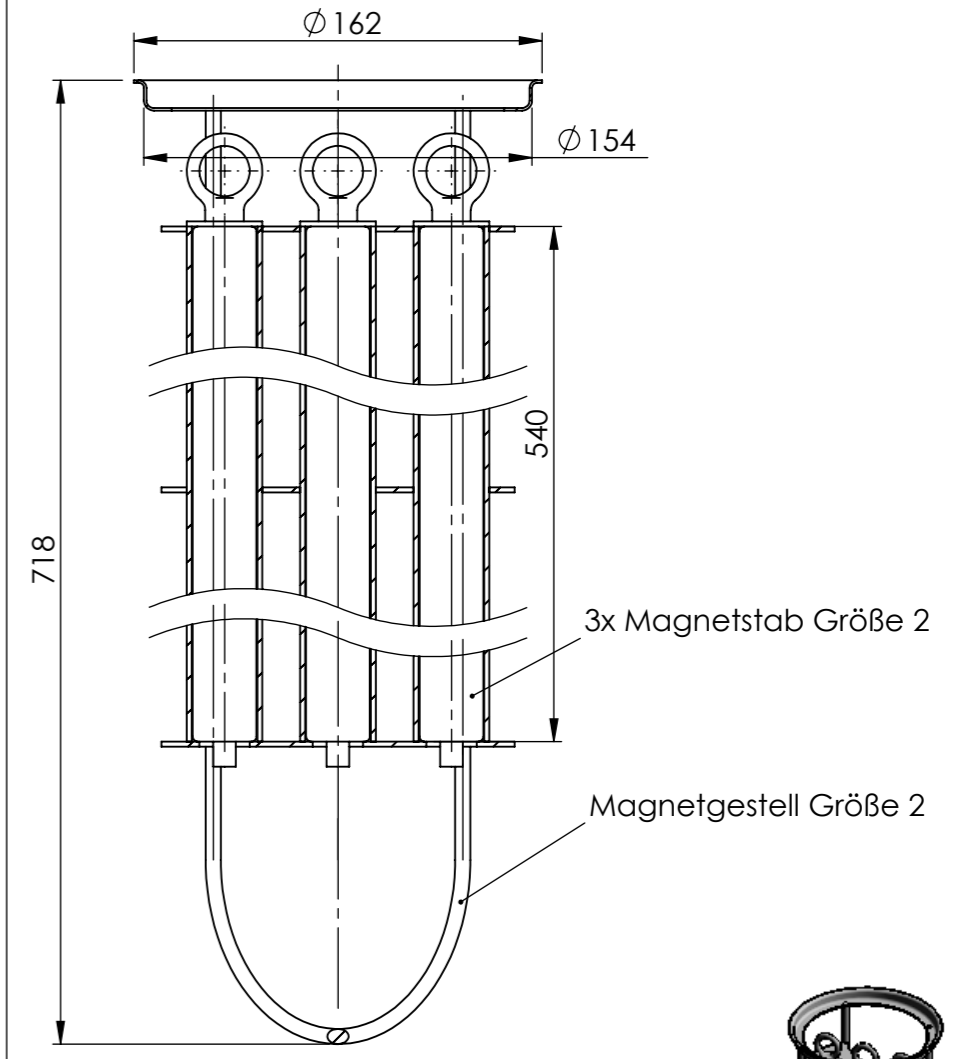
Magneteinsatz mit Hülle Größe 2-A2-1
Bestell-Nr.: 5199205056



Magneteinsatz mit Hülle Größe 2-A2-2
Bestell-Nr.: 5199205057



Magneteinsatz mit Hülle Größe 2-A2-3
Bestell-Nr.: 5199205058



SPEZIFIKATION

Typ	Größe 2
Magn. Feldstärke	9000 Gs
Werkstoff	AISI 304
Gewicht Gestell	ca. 3 kg
Gewicht Magnet	2 kg

Datum	Name
31.08.2010	Brixius
Bearb.	
Gepr.	
Norm	

FUHR GmbH
Am Weinkastell 14
55270 Klein-Winternheim

Typ	Magneteinsatz mit Hülle Größe 2-A2-(1-3)	
Artikel-Nr.	519920505 (6-8)	
Zugehörige Zeichnung:	Ers.f.:	