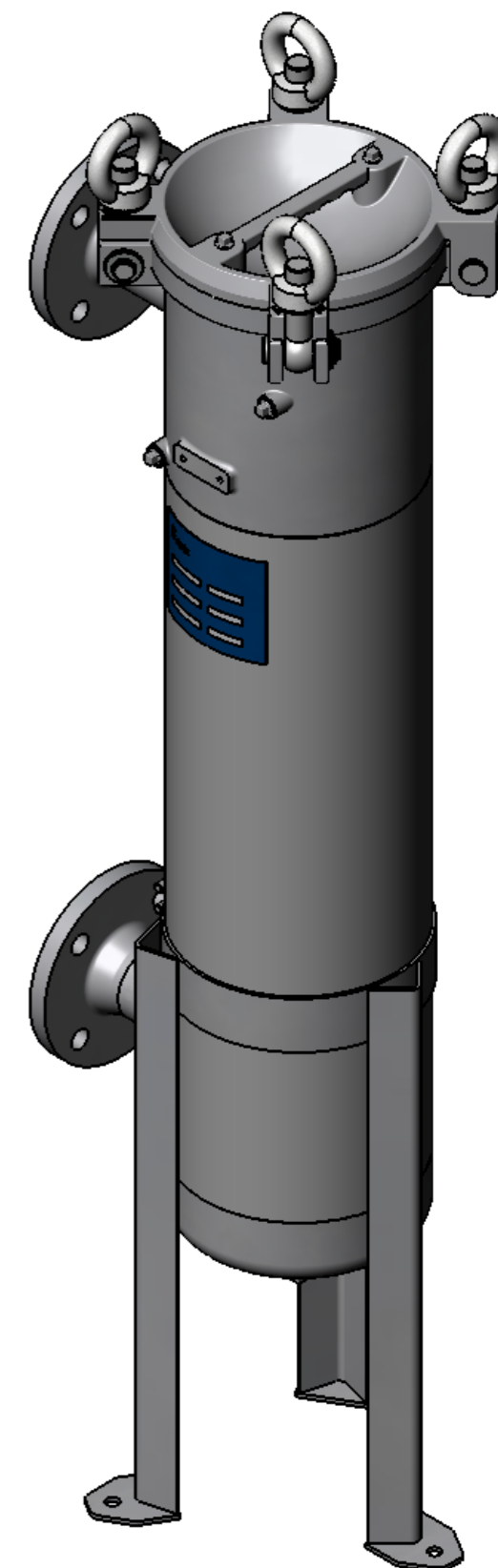


STUTZEN TABELLE

Anschluss	Größe	Typ	DIN
N1	DN 50 PN16	Eingang	DIN 2633, C
N2	DN 50 PN16	Ausgang	DIN 2633, C
N3	Rp 1/4	Entlüftung	DIN 2999
N4	Rp 1/4	Manometer	DIN 2999
N5	Rp 1/2	Entleerung	DIN 2986
N6	Rp 1/4	Differenzdruckmessung (+)	DIN 2999
N7	Rp 1/4	Differenzdruckmessung (-)	DIN 2999

SPEZIFIKATION

Max. zul. Druck	10 bar
Prüfdruck	14,3 bar
Max. zul. Temperatur	-10/+80°C
Inhalt	28 l
Werkstoff Gehäuse	AISI 304
Werkstoff Dichtung	O-Ring FPM
Werkstoff Schrauben	Edelstahl
Gewicht	40 kg



Datum	17.01.2013	Name	Leekes	Typ	BFOS2-10/F50S-A2
				Artikel-Nr.	
				Zugehörige Zeichnung:	10-1268


FUHR GmbH
 Am Weinkastell 14
 55270 Klein-Winternheim