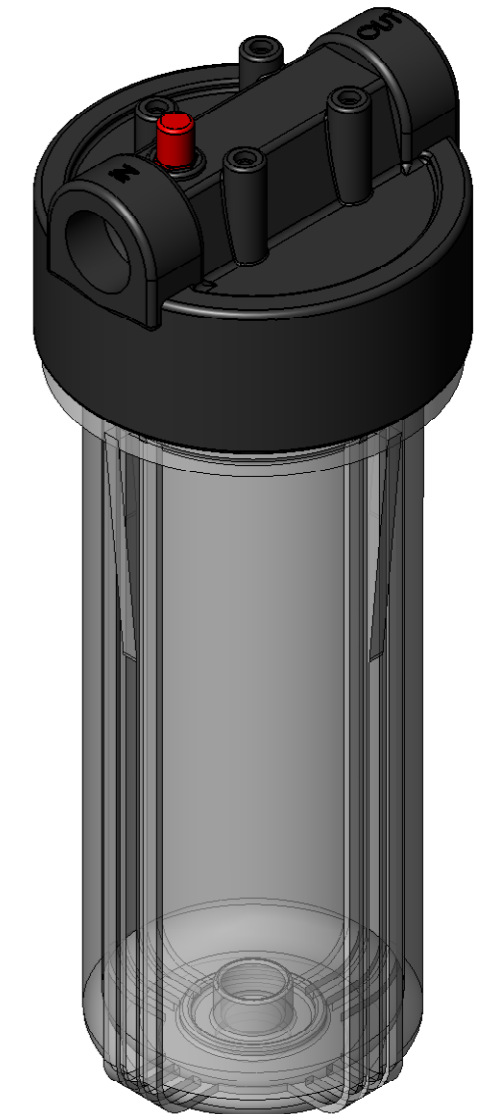



## STUTZEN TABELLE

Anschluss	Größe	Typ	DIN
N1	Rp 3/4	Eingang	DIN 2999
N2	Rp 3/4	Ausgang	DIN 2999
N3		Entlüftungsknopf	

## SPEZIFIKATION

Max. zul. Druck	5,8 bar
Max. zul. Temperatur	38°C
Inhalt	1,3 l
Werkstoff Filterkopf	PP
Werkstoff Filtersumpf	SAN
Werkstoff Dichtung	Doppel-O-Ring NBR (Buna)
Kerzenlänge	248 - 251 mm
Gewicht	1,5 kg



	Datum	Name	Typ	AC-PCE1-6/G20-N
	30.06.2009	Brixius		
Bearb.				
Gepr.				
Norm				
			Artikel-Nr.	2710101120
Am Weinkastell 14 55270 Klein-Winternheim			Zugehörige Zeichnung:	Ers.f.: