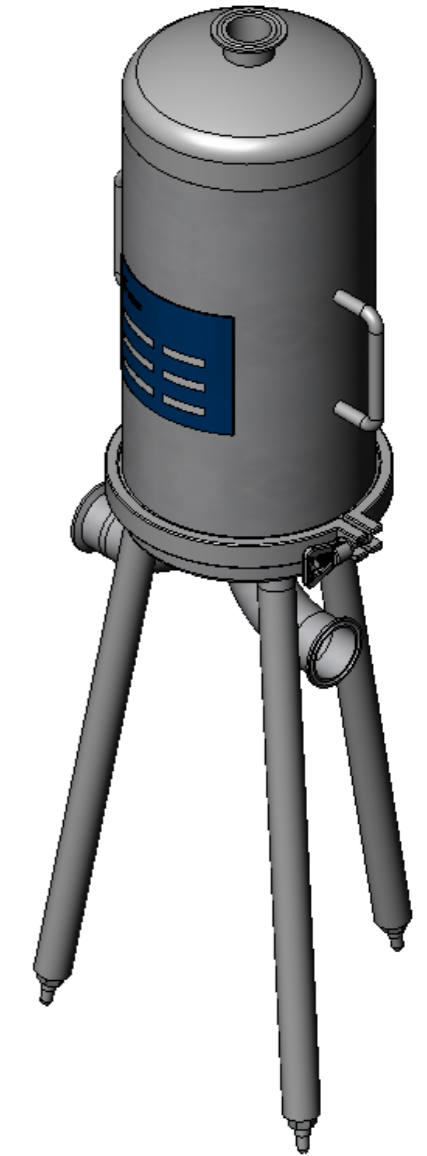
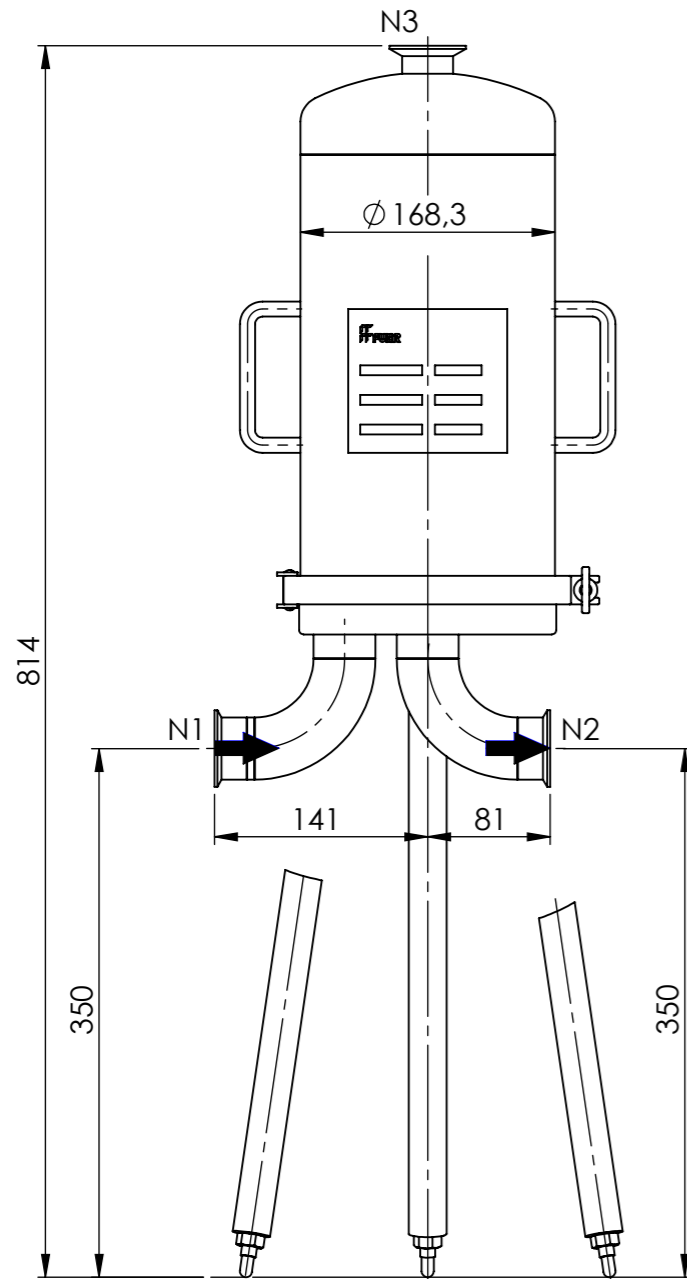


STUTZENPLAN / NOZZEL INDEX

Anschluss / Connection	Größe / Size	Typ / Type	DIN
N1	1 1/2" (DN40)	Eingang / Inlet	DIN 32676-A
N2	1 1/2" (DN40)	Ausgang / Outlet	DIN 32676-A
N3	1" (DN25)	Entlüftung / Vent	DIN 32676-A

SPEZIFIKATION / SPECIFICATION

Anzahl / Art der Filterkerze / Quantity / type of filter cartridge	3 Stk. 226-Bajonett- Adapterfilterkerze (Code 7) 3 pcs. 226-bayonet filter cartridge (Code 7)
Max. zul. Druck (flüssig) / Max. allow. pressure (liquid)	8 bar
Max. zul. Druck (gasförmig) / Max. allow. pressure (gaseous)	-1/+3,5 bar
Max. zul. Temperatur (flüssig) / Max. allow. temperature (liquid)	-10/+90°C
Max. zul. Temperatur (gasförmig) / Max. allow. temperature (gaseous)	-10/+140°C
Inhalt / Volume	~7 l
Werkstoff Gehäuse / Material Housing	1.4404
Werkstoff Dichtung / Material Gasket	FPM
Werkstoff Clampverschluss / Material clamp closure	Edelstahl / stainless steel
Oberfläche innen / Surface quality inside	Ra<0,8 µm
Schweißnähte innen / Welding seams inside	nicht verschliffen / not ground
Oberfläche außen / Surface quality outside	geschliffen / ground
Schweißnähte außen / Welding seams outside	nicht verschliffen / not ground
Gewicht / Weight	~10 kg



Datum / Date	Name	Benennung / Type
22.05.2015	Neubauer	
		3SFB10-8/TC40-A4
		Artikel-Nr. / Article-No.
		1910312407
		Zugehörige Zeichnung / Associated Drawing: A-1219 Rev.0


FUHR GmbH
 Am Weinkastell 14
 55270 Klein-Winternheim