

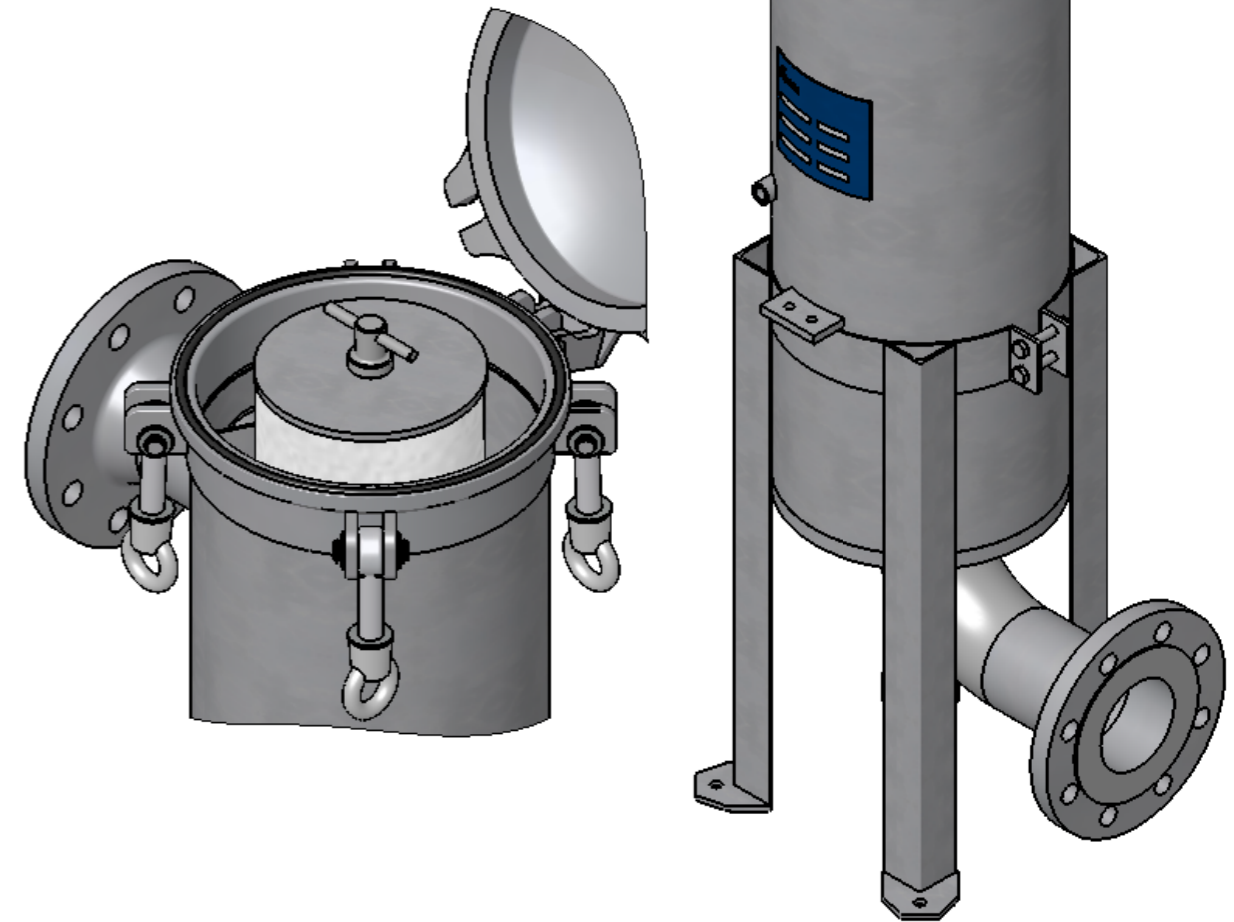
STUTZENPLAN


Anschluss	Größe	Typ	DIN
N1	DN80 PN16	Eingang	EN1092-1/11B1
N2	DN80 PN16	Ausgang	EN1092-1/11B1
N3	Rp 1/2	Entlüftung	DIN 2999
N4	Muffe 3/4	Entleerung Schmutzraum	DIN 2986
N5	Muffe 3/4	Entleerung Reinraum	DIN 2986
N6	Muffe 1/4	Differenzdruckmessung +	DIN 2986
N7	Muffe 1/4	Differenzdruckmessung -	DIN 2986

SPEZIFIKATION

zur Aufnahme von 1 Stück	acuraTube (ID 112 mm)
Kerzenlänge	40"
Max. zul. Druck	10 bar
Prüfdruck	14,3 bar
Max. zul. Temperatur	-10/+80°C
Inhalt	44 l
Werkstoff Gehäuse	AISI 304
Werkstoff Dichtung	O-Ring FPM
Werkstoff Schrauben	Edelstahl
Gewicht	56 kg

Auch erhältlich für 20" Filterkerzen.
Alternative Anschlüsse:
R2" und DN50 bei 20" Kerzenlänge



	Datum	Name	Benennung
Bearb.	18.06.2013	Leekes	1TU40-10/F80-A2
Gepr.			
Norm			
			Artikelnummer
Am Weinkastell 14 55270 Klein-Winternheim			1756542800
Zugehörige Zeichnung:		10-1355 Rev.1	Erstf.: