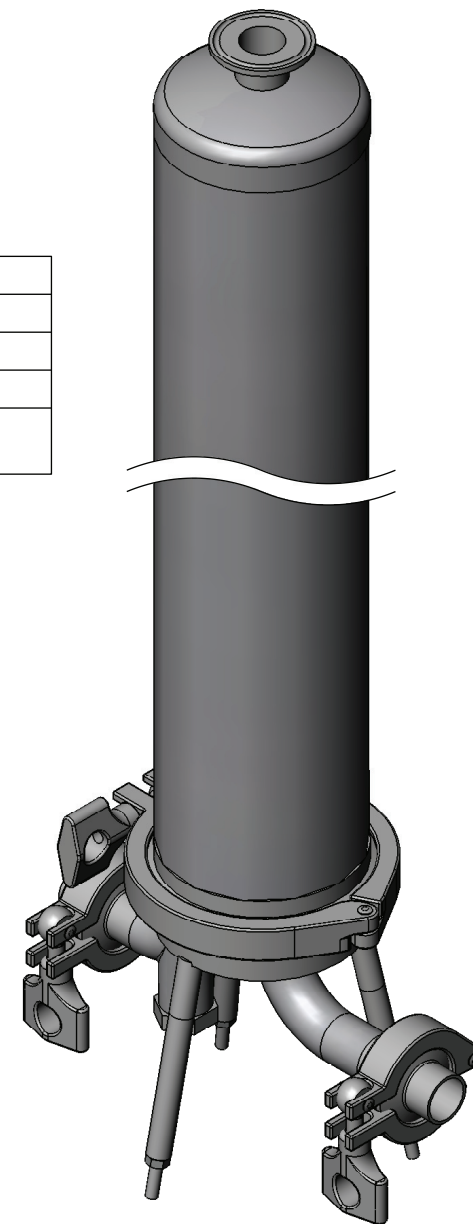


STUTZEN TABELLE

Anschluss	Größe	Typ	DIN
N1	DN 25 OD 1"	Eingang	BS 4825
N2	DN 25 OD 1"	Ausgang	BS 4825
N3	DN 25 OD 1"	Entlüftung	BS 4825
N4	Rp 1/2"	Entleerung	DIN 2999

SPEZIFIKATION

Max. zul. Druck	6 bar
Prüfdruck	8,6 bar
Max. zul. Temperatur	-10/+80°C
Inhalt	6,4 l
Werkstoff Gehäuse	AISI 316L
Werkstoff Dichtung	Silikon
Werkstoff Schrauben	AISI 304
Gewicht	8,2 kg
Anzahl Kerzen	1x30" Filterkerze Code 7 (226-Adapter)
Oberfläche	elektropoliert



	Datum	Name	Typ
	16.09.2008	Brixius	
Bearb.			
Gepr.			
Norm			
		Artikel-Nr.	1SFB30-6/TC25-A4
			1900135257
		Zugehörige Zeichnung:	Ers.f.:


FUHR GmbH
 Am Weinkastell 14
 55270 Klein-Winternheim