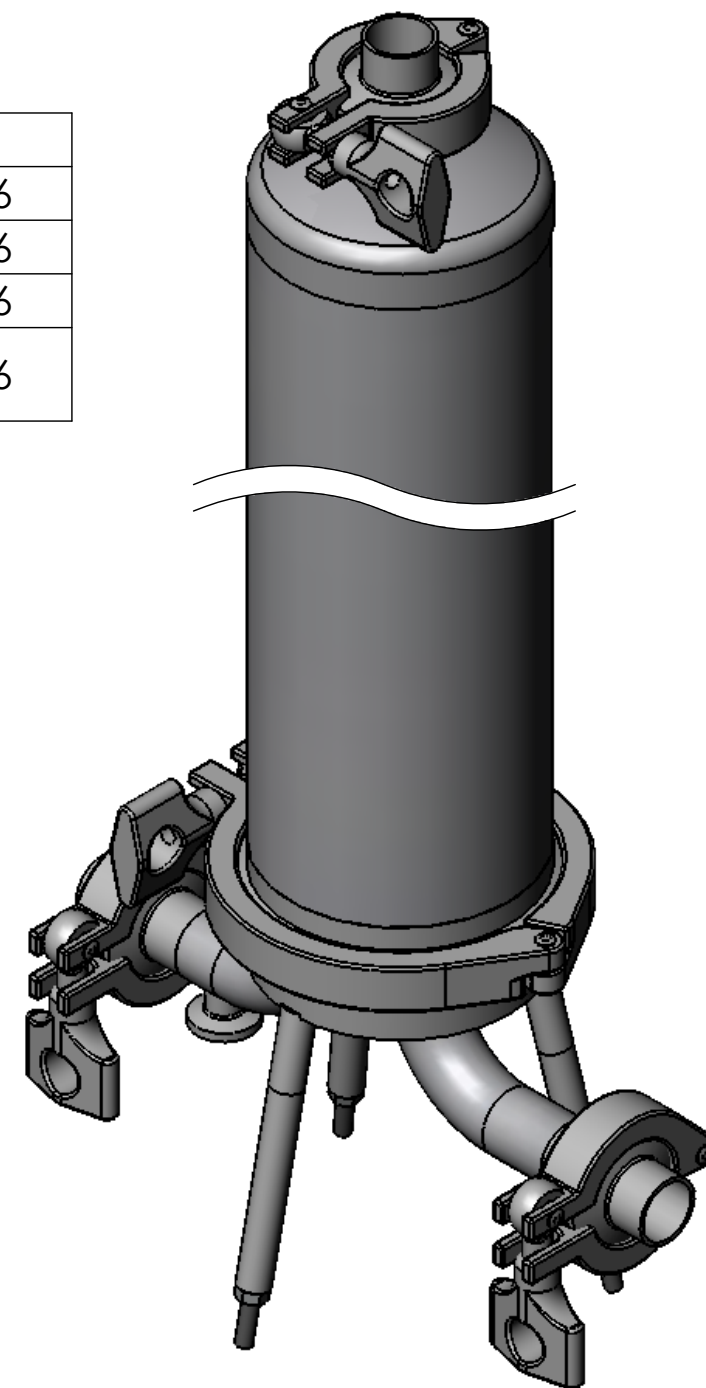


STUTZEN TABELLE

Anschluss	Größe	Typ	DIN
N1	1"	Eingang	DIN 32676
N2	1"	Ausgang	DIN 32676
N3	1"	Entlüftung	DIN 32676
N4	1/2"	Entleerung	DIN 32676

SPEZIFIKATION

Max. zul. Druck	6 bar
Prüfdruck	8,6 bar
Max. zul. Temperatur	-10/+80°C
Inhalt	2,6 l
Werkstoff Gehäuse	AISI 316L
Werkstoff Dichtung	Silikon
Werkstoff Schrauben	AISI 304
Gewicht	7,8 kg
Anzahl Kerzen	1x10" Filterkerze Code 7 (226-Adapter)
Oberfläche	elektropoliert



	Datum	Name	Typ	1SFB10-6/TC25-A4
	16.09.2008	Brixius		
Bearb.				
Gepr.				
Norm				
			Artikel-Nr.	1900115257
Am Weinkastell 14 55270 Klein-Winternheim			Zugehörige Zeichnung:	Ers.f.: