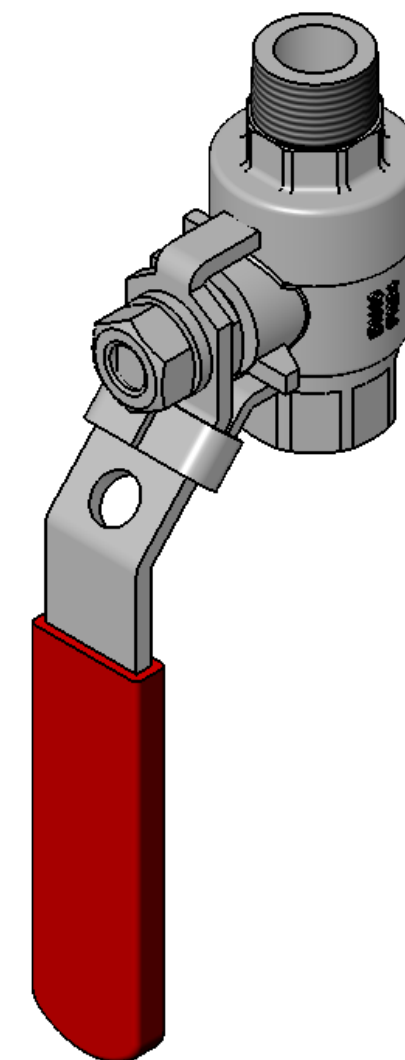



SPEZIFIKATION / SPECIFICATION

Anschluss / <i>connection</i>	R3/8 / Rp3/8
Werkstoff / <i>material</i>	1.4408 / 1.4401
Werkstoff Dichtung / <i>material gasket</i>	PTFE



	Datum	Name	Typ / <i>type</i>
	22.01.2013	Leekes	Entleerungsarmatur 1FU / <i>drain ball valve 1FU</i>
Bearb.			
Gepr.			
Norm			
 Am Weinkastell 14 55270 Klein-Winternheim			Artikel-Nr. / <i>article-no.</i>
			4912331322
			zugeh. Zeichnung / <i>acc. drawing</i> : 10-1269
			Ersatz für / <i>replacement for</i> :