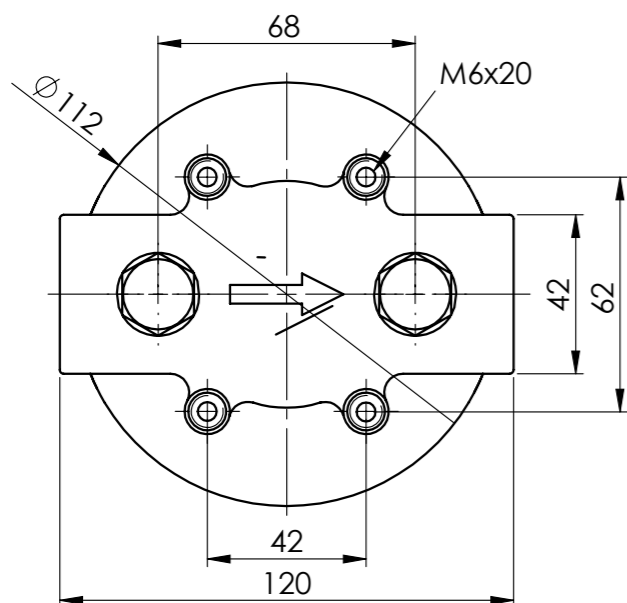
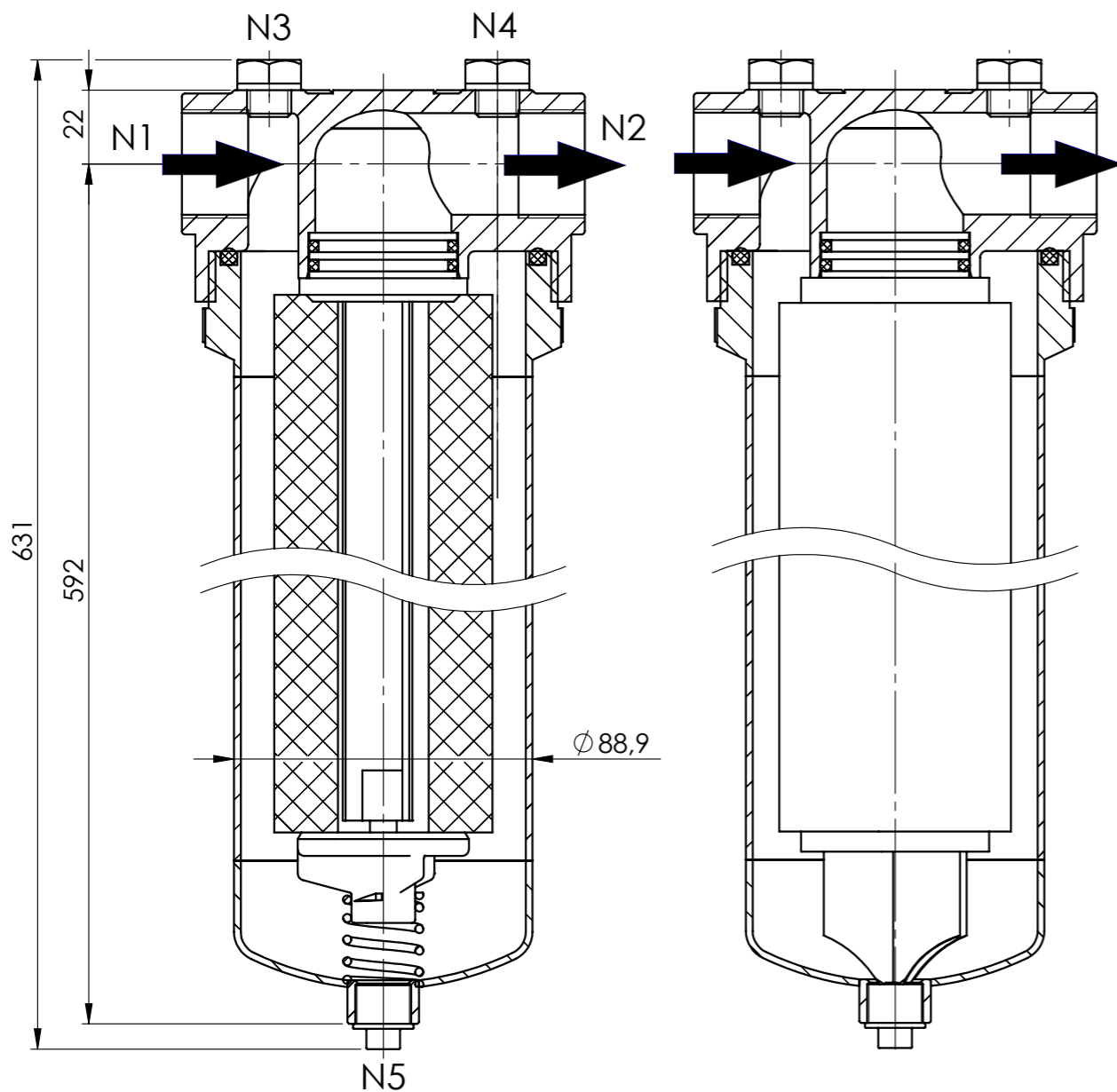


**DOE FILTERKERZE
(DOUBLE-OPEN-END)**

**ADAPTER FILTERKERZE
(CODE 8)**



STUTZEN TABELLE

Anschluss	Größe	Typ	DIN
N1	Rp 1	Eingang	DIN 2999
N2	Rp 1	Ausgang	DIN 2999
N3	Rp 1/4	Entlüftung	DIN 2999
N4	Rp 1/4	Entlüftung	DIN 2999
N5	Rp 3/8	Entleerung	DIN 2986

SPEZIFIKATION

Max. zul. Druck	25 bar
Max. zul. Temperatur	-10/+80°C
Inhalt	3,5 l
Werkstoff Kopf	AISI 316
Werkstoff Filtersumpf	AISI 316
Werkstoff Einbauteile	AISI 316
Werkstoff Dichtung	FPM
DOE - Kerzenlänge	496 - 508 mm
Adapter Kerzen	20" - CODE 8
Gewicht	5,0 kg

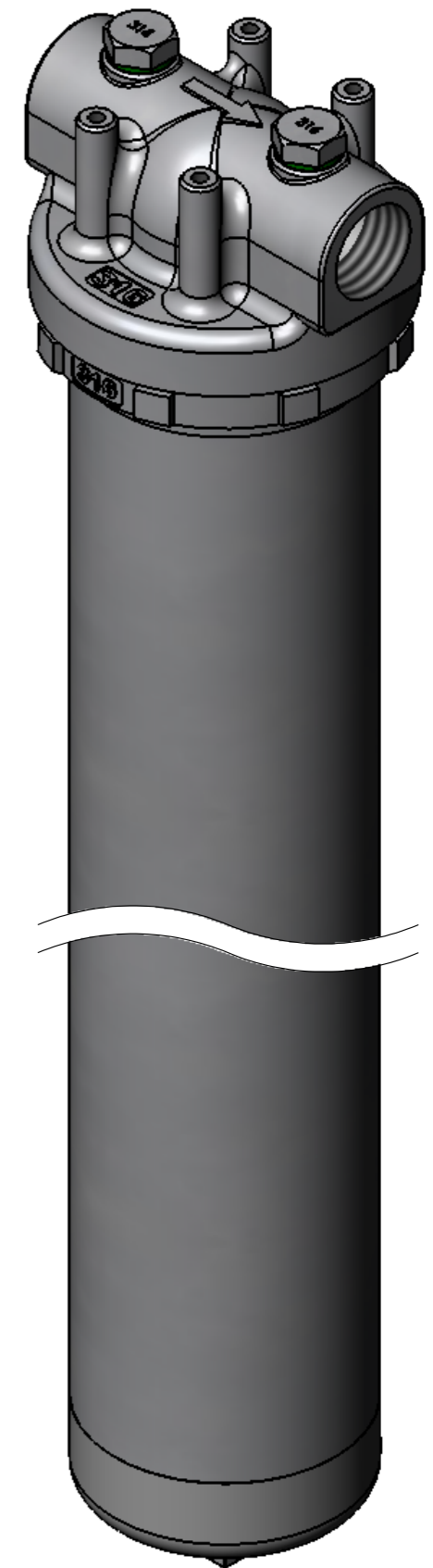



Abb. abweichend

	Datum	Name	Typ	1FU2-25/25-A4F
	23.05.2012	Leekes		
Bearb.				
Gepr.				
Norm			Artikel-Nr.	1754222025
 <p>Am Weinkastell 14 55270 Klein-Winternheim</p>			Zugehörige Zeichnung: 10-1269	Erst.f.: