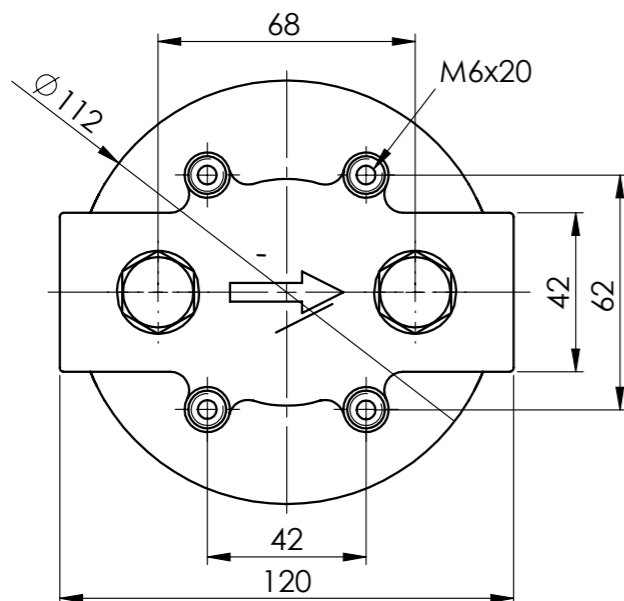
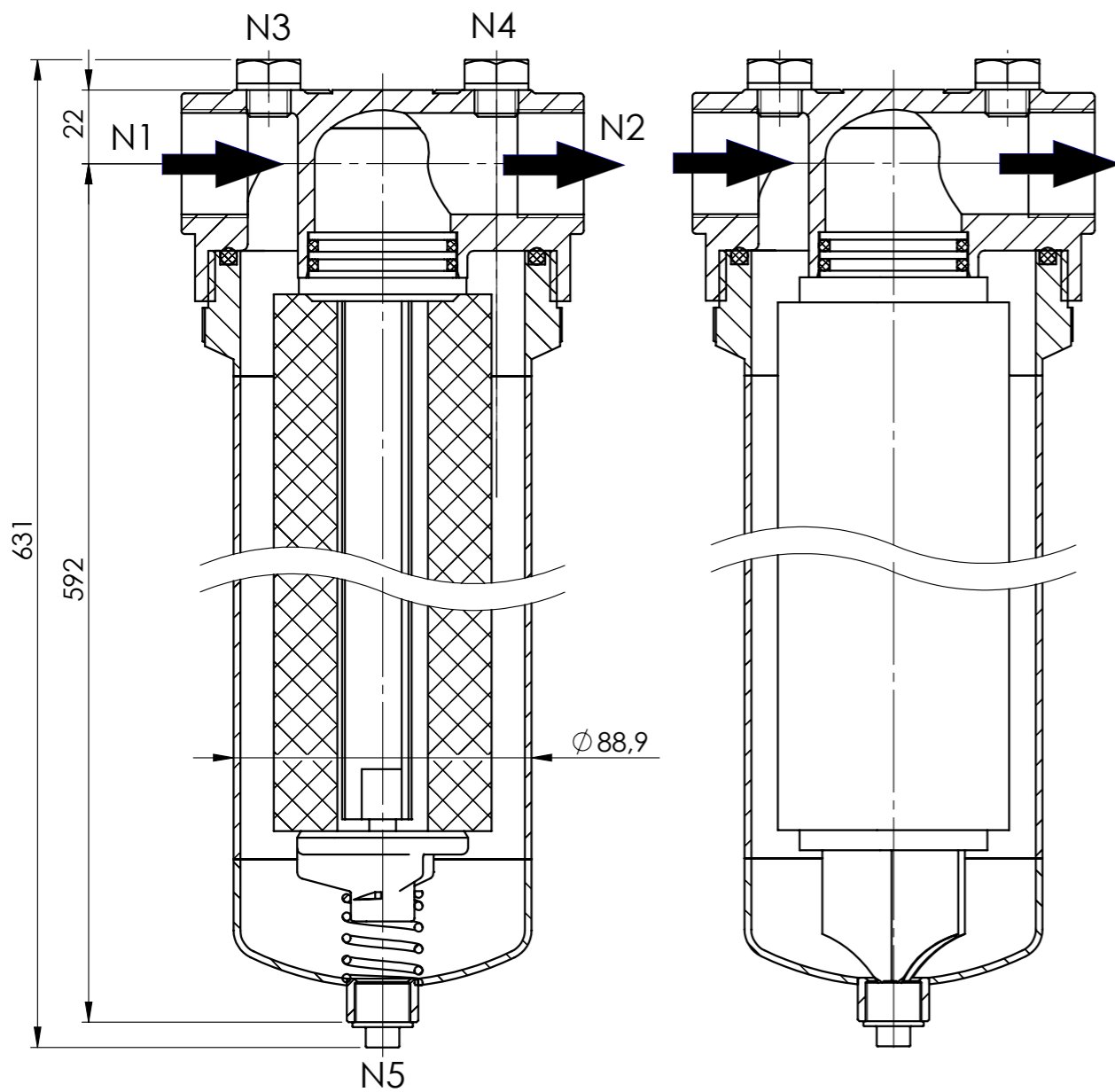


**DOE FILTERKERZE  
(DOUBLE-OPEN-END)**

**ADAPTER FILTERKERZE  
(CODE 8)**



**STUTZEN TABELLE**

Anschluss	Größe	Typ	DIN
N1	Rp 1	Eingang	DIN 2999
N2	Rp 1	Ausgang	DIN 2999
N3	Rp 1/4	Entlüftung	DIN 2999
N4	Rp 1/4	Entlüftung	DIN 2999
N5	Rp 3/8	Entleerung	DIN 2986

**SPEZIFIKATION**

Max. zul. Druck	25 bar
Max. zul. Temperatur	-10/+80°C
Inhalt	3,5 l
Werkstoff Kopf	AISI 304
Werkstoff Filtersumpf	AISI 304
Werkstoff Einbauteile	AISI 304
Werkstoff Dichtung	FPM
DOE - Kerzenlänge	496 - 508 mm
Adapter Kerzen	20" - CODE 8
Gewicht	5,0 kg

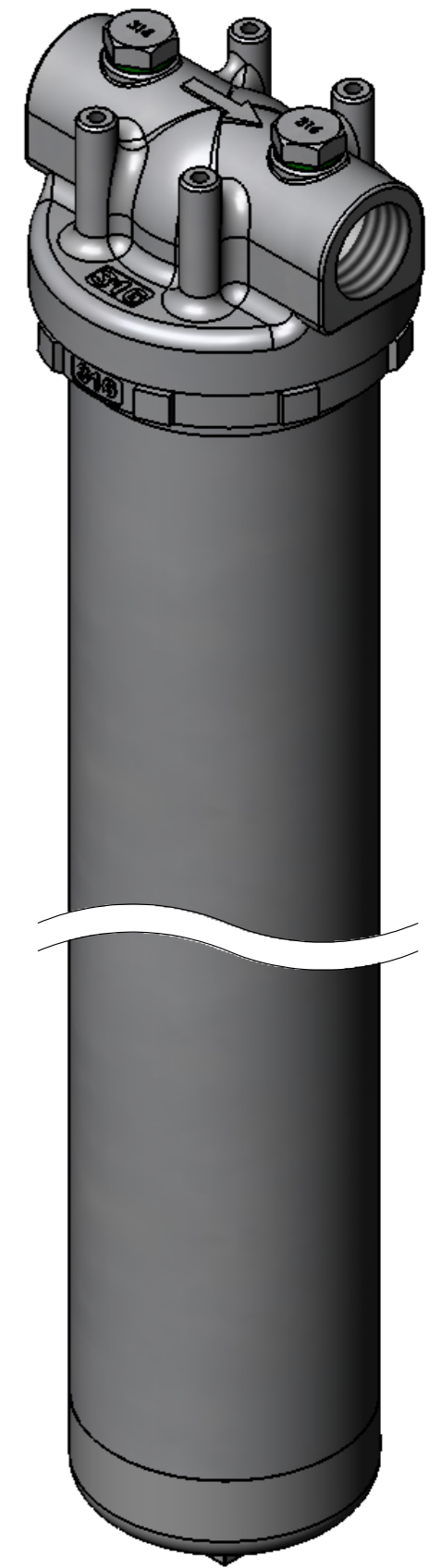



Abb. abweichend

	Datum	Name	Typ	1FU2-25/25-A2F
	23.05.2012	Leekes		
Bearb.				
Gepr.				
Norm			Artikel-Nr.	1754122025
			Zugehörige Zeichnung: 10-1269	
Am Weinkastell 14 55270 Klein-Winternheim				