

## Typ 1SFB Steril-Kerzenfilter-Gehäuse

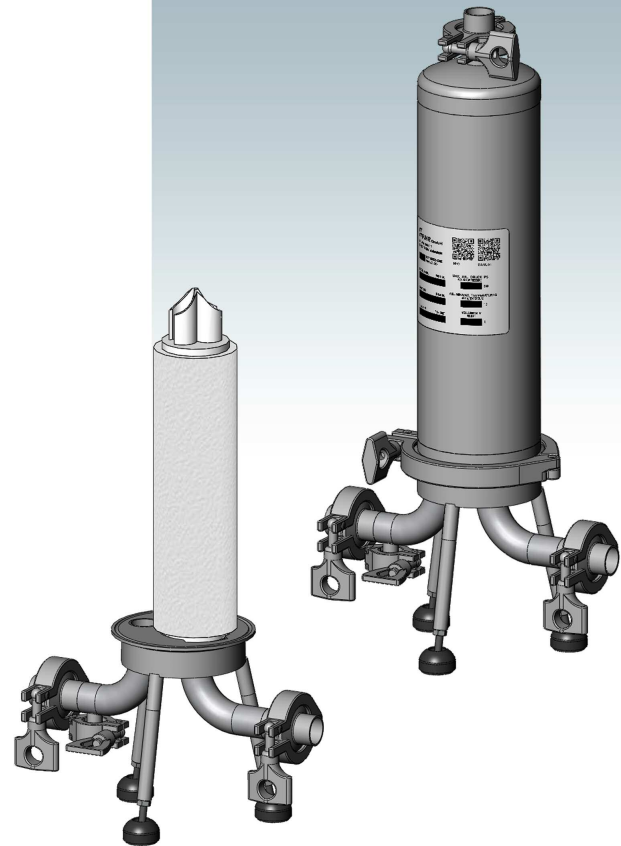
Die Sterilfiltergehäuse vom Typ 1SFB sind dreiteilige Gehäuse und bestehen aus Filterkopf, Filtersumpf und Verschlussklammer. Sie dienen zur Aufnahme von Filterkerzen mit Bajonett-Adapter Code 7. Lieferbar sind die Filtergehäuse für Kerzenlängen von 10", 20" oder 30". Optional können die Gehäuse auch hängend verbaut werden. Hierzu bieten wir einen passenden Wandhalter an. Standardmäßig werden die Gehäuse mit Gewindefüßen ausgeliefert, diese können nach Absprache mit Gelenkfüßen bzw. Schwingungsämpfern ausgerüstet werden.

### TECHNISCHE DATEN

1SFB

Max. Betriebsdruck bei 80°C (bar)	6
Material Gehäusekopf	1.4404 - AISI 316L
Material Schnellklammer	1.4404 - AISI 316L
Material Gehäusesumpf	1.4404 - AISI 316L
Material Dichtungen	Silikon TC-Dichtung*
Ein- / Ausgang (N1/N2)	TC 1" - ISO (DIN 32676)
Entlüftung (N3)	TC 1" - ISO (DIN 32676)
Entleerung (N4)	TC 1/2" - ISO (DIN 32676)
Lieferbare Gehäuselängen	10", 20" und 30"
Kerzenadapter	Code 7 (226-Adapter)
Oberfläche	elektropoliert

\* Andere Dichtungsmaterialien auf Wunsch möglich



### BESTELLHINWEISE

1SFB

#### 1SFB10-6/TC25-A4

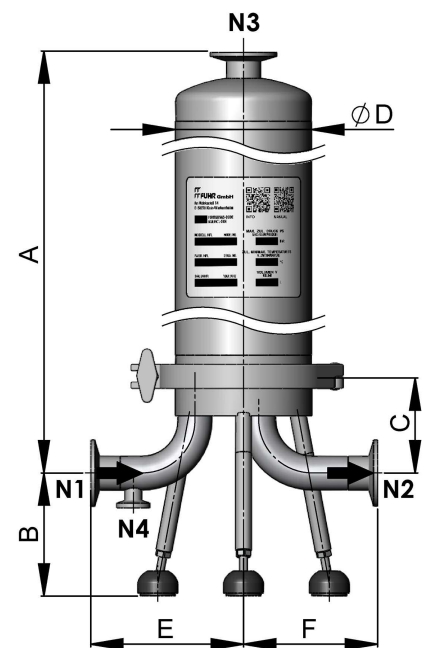
**Gehäusotyp**  
1SFB = Sterilkerzenfilter-Gehäuse

**Kerzenlänge**  
10 = 10"  
20 = 20"  
30 = 30"

**Material**  
A4 = Edelstahl 1.4404

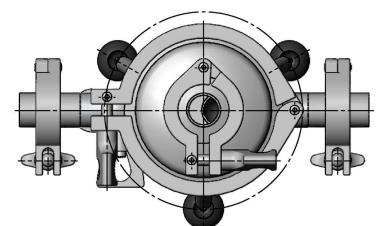
**Anschluss**  
TC25 = ISO 1" (DIN 32676)

**Max. Betriebsdruck**  
6 = 6 bar



### ABMESSUNGEN

Gehäusotyp	Abmessungen (mm)					
	A	B	C	D	E	F
1SFB10	430	~ 80	71	ø101,6	115	101
1SFB20	681					
1SFB30	930					



Technische Änderungen vorbehalten.  
AL1074-00