

*acuraLine*<sup>®</sup>

**Bedienungsanleitung Filtergehäuse 1TUC**  
***Operating Manual Filter Housing 1TUC***

**Bescheinigung über die Herstellung und Druckprüfung eines Druckbehälters**  
***Certificate of pressure equipment production and pressure test***  
Werkszeugnis DIN 50049 / EN 10204-2.2

Der Lieferant / *the supplier*

**FUHR GMBH**  
**Am Weinkastell 14**

**D-55270 Klein-Winternheim**

erklärt hiermit, dass das Druckgerät / *herewith declares, that the pressure equipment*

Bezeichnung / <i>denomination</i>	: 1TUC
Max. zul. Druck / <i>max. allowable Pressure (PS)</i>	: siehe Typenschild / <i>see name plate</i>
Max. zul. Temperatur / <i>max. allowable temperature (TS)</i>	: -10/+80°C
Inhalt / <i>volume (V)</i>	: L
Baujahr / <i>year built</i>	: siehe Typenschild / <i>see name plate</i>
Max. zul. Lastspielwechsel / <i>max. allow. load changes</i>	: gemäß / <i>according</i> AD2000 Blatt/page S1-1.4

ordnungsgemäß hergestellt wurde und der Bestellung und den Angaben auf dem Datenblatt entspricht  
*is manufactured regulary and design and used materials are in compliance with the order and the data sheet*

Angewandte Konformitätsbewertung nach DGRL 97/23/EG:  
applied conformity assessment procedures acc. PED 97/23/EG:

Ohne Kategorie / *without category*

**Der Druckbehälter ist zugelassen nach DGRL 97/23/EG für den Betrieb mit:**

**- nur flüssigen Fluiden der Gruppe 2 -**

***The pressure equipment is accepted for operation with:***

**- only liquid fluids, fluid group 2 -**

**Druckprüfung - Dichtheitsprüfung / *pressure test - tightness test***

Prüfdruck / <i>test pressure (PT)</i>	: PS x 1,43 bar
Prüfmedium / <i>test medium</i>	: Wasser / <i>water</i>
Prüftemperatur / <i>test temperature</i>	: 20°C
Prüfdauer / <i>test period</i>	: 30 min

Die Druckprüfung / Dichtheitsprüfung ergab keine Beanstandung  
*The vessel was tested and found satisfactory*

Klein-Winternheim, den

**FUHR GMBH**

Am Weinkastell 14  
D-55270 Klein-Winternheim  
Tel. 0 61 36 / 99 43-0  
Fax. 0 61 36 / 99 43-25

(Stempel, Unterschrift)

## Inhaltsverzeichnis

1. Allgemeine Sicherheitshinweise
2. Beschreibung
3. Transport
4. Installation
5. Einsetzen des Filtermediums
6. Inbetriebnahme
7. Wechsel des Filtermediums
8. Stillstandszeit / Reinigung
9. Wartung / Instandhaltung
10. Gewährleistung und Haftung
11. Ersatzteile
12. Optionales Zubehör

## Contents

1. Safety instructions
2. Description
3. Transportation
4. Installation
5. Installing filter media
6. Operating Procedures
7. Removal filter media
8. Standstill period / cleaning
9. Maintenance
10. Warranty information
11. Spare parts
12. Optional accessories



GmbH Am Weinkastell 14  
D-55270 Klein-Winternheim

MODELL NR.	MODEL NO.	MAX. ZUL. DRUCK PS	
		MAX.ALLOW.PRESSURE	
<b>1TUC20-10/G50-A2</b>		<b>10</b>	BAR
FABR.NR.	SERIAL NO.	ZUL. MIN/MAX. TEMPERATUR TS	
		ALLOW.TEMPERATURE	
<b>C-</b>		<b>-10/+80</b>	°C
BAUJAHR	YEAR BUILT	VOLUMEN V	
		VOLUME	
<b>2015</b>		<b>...</b>	L

## 1. Allgemeine Sicherheitshinweise

- Das Filtergehäuse ist als Druckbehälter nach dem Stand der Technik und den anerkannten sicherheitstechnischen Regeln gefertigt. Trotzdem sind beim Einsatz Gefahren für Leib und Leben des Benutzers oder Dritter nicht auszuschließen, ebenso die mögliche Beeinträchtigung von Sachwerten.

- Das Filtergehäuse darf nur zu seiner bestimmungsgemäßen Verwendung, d.h. nur zur Filtration von Fluiden der zugelassenen Fluidgruppe (siehe Herstellerbescheinigung/Konformitätserklärung) eingesetzt werden. Für die Medien-Verträglichkeit des Gehäusewerkstoffes und der Dichtungen ist allein der Betreiber verantwortlich. Zur bestimmungsgemäßen Verwendung gehören auch das Beachten aller Hinweise in der Bedienungsanleitung, sowie die Einhaltung der Inspektions- und Wartungsarbeiten.

- Die Bedienungsanleitung ist am Filtergehäuse gut sichtbar und für jedermann zugänglich anzubringen. Darüber hinaus sind alle sonstigen am Einsatzort geltenden Regeln und Vorschriften der Betriebssicherheit und Unfallverhütung zu beachten.

- Installation, Betrieb, Filterwechsel, Wartung und Reparaturen dürfen nur von fachkundigem Personal ausgeführt werden, die mit der Handhabung der Filtergehäuse ausreichend vertraut und entsprechend geschult sind.

- Der Einsatz in Ex-Schutzonen darf nur erfolgen, wenn der Betrieb von einer Elektrofachkraft geprüft, und das Filtergehäuse vorschriftsmäßig, zuverlässig und dauerhaft geerdet wurde.

- Beim Auspacken von Filtermaterialien kann es aufgrund von Kunststoff-Packmitteln zu statischer Aufladung kommen. Deshalb Filtermaterialien niemals in der Nähe von brennbaren und explosiven Stoffen oder in Ex-Schutzonen auspacken.

- Externer Brand ist bei der Gehäuseauslegung und Fertigung nicht berücksichtigt.

- Es dürfen nur Filtergehäuse in Betrieb genommen werden, bei denen alle Bauteile in einwandfreiem Zustand sind. Beschädigte Behälter sind unverzüglich stillzulegen und vor einer erneuten Inbetriebnahme zu sichern.

## 1. Safety Information

- The filter housing is designed taking into account all relevant factors influencing its safety. If the vessel is used without observing the information given in this manual, serious injury or death may result. Safety information does not by itself eliminate any danger. Information or warnings are not a substitute for proper accident prevention measures.

- The filter housing has to be used only acc. to regulations, that means only to filter fluids in group 1 or group 2 (see „Specifications“, fig. 1) The operator is account for the chemical and thermal compatibility of housing and gaskets material and for the filter media with the fluid being filtered.

- Retain this manual nearby the housing for review by all personnel operating of this equipment.

- Installation, operating, change of filter media, maintaining and repairs have to be done only by competent personnel.

- In certain operating environments, static electrical charges or sparks may cause combustion or explosion of volatile materials. Properly ground equipment, as required.

- Removing filter media from packaging may produce static electrical sparks. To avoid risk of combustion or explosion, never open static packaging in or around areas containing potentially flammable or explosive materials, liquids or gases.

- The housing is not designed for external open fire or explosion.

- It is not allowed to operate with a damaged housing or damaged pressure assemblies. Make sure, that those parts are shut down without delay.

- Any modification or welding to the housing are not allowed and void the product warranty.

- If you operate at upper temperature, make sure, the housing is protected against contact.

- The operator has to take technical measures, that maximum allowable pressure (PS) or temperature (TS), stamped on the name plate, can not be exceeded.

- Bauliche Änderungen, An- oder Umbauten dürfen nur nach schriftlicher Zustimmung des Herstellers vorgenommen werden. Nur Original Ersatzteile verwenden. Die Verwendung von Fremderzeugnissen bedarf der schriftlichen Zustimmung des Herstellers.

- Bei Betrieb mit erhöhter Temperatur muss der Betreiber für einen geeigneten Berührungsschutz sorgen.

- Der Betreiber hat sicherzustellen, dass durch geeignete Ausrüstungsteile mit Sicherheitsfunktion die auf dem Typenschild/Technischen Datenblatt angegebenen max. zulässigen Werte für Druck und Temperatur nicht überschritten werden können.

- Bei allen Installations-, Wartungs- oder Reparaturarbeiten am Filtergehäuse gilt erhöhte Vorsicht. Dies gilt auch für das An- und Abkoppeln an zu- und abführende Leitungssysteme. Einen Filter niemals im laufenden Betrieb oder unter Druck öffnen. Unkontrolliert austretendes Filtrationsmedium kann schwere Verletzungen und Schäden verursachen. Deshalb sicherstellen, dass der Behälter vor dem Öffnen drucklos ist.

- Bei Arbeiten am gefüllten Gerät, insbesondere beim Filterwechsel, ist Schutzkleidung und Schutzbrille zu tragen.

- Beim Befüllen und Entleeren des Filtergehäuses ist Austreten von Produkt unter Beachtung der Umweltvorschriften sicher zu verhindern, evtl. ist eine Auffangwanne vorzusehen.

- Verbrauchtes Filtermaterial, welches mit gefährlichen oder giftigen Fluiden in Berührung kam, ist mit der gleichen Vorsicht wie die gefährlichen und/oder giftigen Stoffe zu behandeln. Der Betreiber ist für eine geeignete Entsorgung der verbrauchten Filtermaterialien verantwortlich und hat hierbei die örtlichen Vorschriften und Gesetze zu beachten.



Dieses Symbol deutet auf eine unmittelbar drohende Gefahr für Leben und Gesundheit von Personen. Die Nichtbeachtung dieser Hinweise hat schwere gesundheitsschädliche Auswirkungen zur Folge, bis hin zu lebensgefährlichen Verletzungen.

- In any case, when operate the equipment, be careful. Never open a vessel under pressure ! Before loosening the nuts, make sure that the filter is not pressurised and has been drained. The temperature must be within safe limits.

- Use suitable protective clothing and eye-protection when dealing with corrosive or harmful fluids or when changing the filter media.

- Be careful when filling or draining the housing. Discharged liquid has to be caught in a collecting tray when handling with hazardous and/or toxic material.

- Filter media that has been used with hazardous fluids should be handled with the same safeguards that would be used in handling any hazardous and/or toxic material. It is the user's responsibility to dispose of all filter media in acc. with federal, state and/or local laws or requirements.



If the product is used without observing the information given under this symbol, serious injury or death may result.

## 2. Beschreibung und Funktion

Die Kerzenfiltergehäuse vom Typ 1TUC sind geschweißte Edelstahlkonstruktionen zur Aufnahme von einer Großfilterkerze. Der zylindrische Behälter ist mit Formdeckel und einer Schnellspannklammer verschlossen. Im inneren Teil des Behälters ist eine Elementaufnahme eingeschweißt, welche das Element sichert. Der Produkteintritt (N1) erfolgt seitlich über den Gehäusemantel, der Austritt (N2) unten seitlich gegenüberliegend. Die Filterkerze wird hierbei von außen nach innen durchströmt.

Die Entleerung (N4) des Schmutzraums erfolgt seitlich am Mantel.

Die weitere Ausstattung der Gehäuse kann je nach Typ oder aufgrund von Kundenwünschen variieren.



## 3. Transport

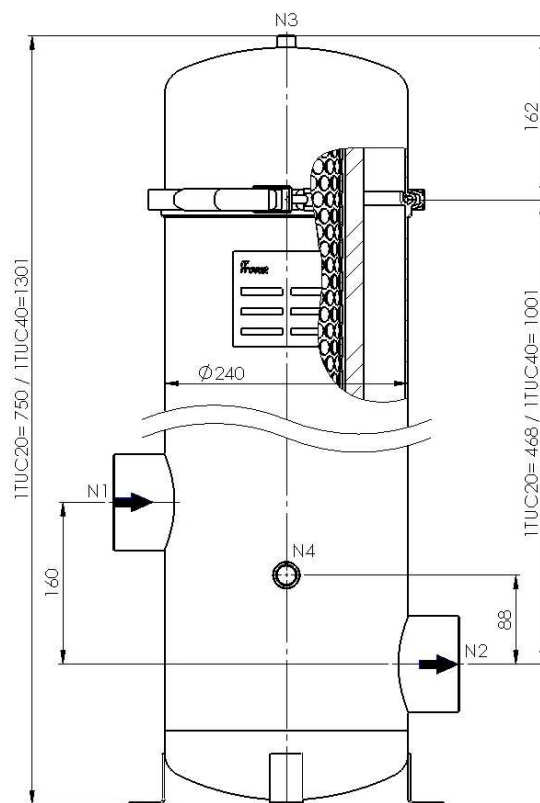
Das Filtergehäuse darf nur sachgemäß, am besten liegend und gesichert auf einer Palette transportiert werden. Den Behälter nur an geeigneten Stellen anheben. Bei der Lagerung ist darauf zu achten, dass Stützen, Schraubenverbindungen, Schweißnähte und Anbauteile ohne Belastung bleiben.

## 2. Description

The filter housings series 1TUC are welded stainless steel constructions to install one big filter cartridge. The cylindrical vessel is equipped with form lid and a clamp. The element supporting unit in the housing secures the filter element. The inlet flange (N1) is located sidewise to the shell and the outlet flange (N2) lower opposing and also sidewise. The filter cartridge is passed from the outside to the inside.

The drain (N4) of the dirt room is located sidewise to the shell.

The filter housings and construction can be different at customers desire.



## 3. Transportation

The filter housing has to be shipped under suitable conditions, at best fixed on a pallet. Move the equipment carefully and don't damage flanges, screw connections or surface.

#### 4. Installation

- Filtergehäuse sorgfältig auspacken und auf eventuelle Transportschäden achten.
- Aufstellungsort auf entsprechende Tragfähigkeit überprüfen.
- Kunststoffkappen oder andere Abdeckungen von den Flansch- bzw. Gewindestutzen entfernen.
- Das Filtergehäuse stehend und spannungsfrei in die Rohrleitung einbauen, hierbei die Durchflussrichtung beachten (N1=Produkteintritt, N2=Produktaustritt). Alle zu- und abführenden Leitungen sollten mit Absperrarmaturen versehen werden, auf jeden Fall ist ein Entlüftungsventil am Anschluß (N3) zu montieren. Wir empfehlen eine Rezirkulation zu installieren, dies erleichtert das Anfahren des Filters, die Reinigung und die Entleerung.
- Die angeschlossenen Rohrleitungen dürfen keine mechanischen Spannungen auf das Filtergehäuse übertragen. Die Gehäuseanschlüsse sind für keine zusätzlichen Stutzenlasten ausgelegt.

**Durch technische Maßnahmen (Ausrüstungsteile mit Sicherheitsfunktion) ist zu gewährleisten, dass die max. zulässigen Betriebsparameter wie Druck u. Temperatur (siehe Typenschild) nicht überschritten werden können. Kontrollieren Sie die chemische und thermische Beständigkeit von Gehäuse und Dichtungen gegenüber dem zu filtrierenden Produkt.**

**Bei Betrieb mit brennbaren Fluiden und in Ex-Schutzbereichen ist das Gehäuse von einer Elektrofachkraft sicher und dauerhaft zu erden.**



#### 4. Installation

- Carefully remove the housing from carton or pallet and check for damage.
- Check the installation location for load capacity.
- Remove protective covers from flanged connections.
- The filter housing must be installed and anchored in vertical position to the floor or stable base. Inlet (N1) and outlet (N2) has to be connected to feed and filtrate pipe line without bending stress. Upstream- and downstream valves should be installed, definitely a vent valve in the vent port (N3). The direction of liquid flow is from the inlet (N1) through the outlet (N2) We recommend to install a recycling system for starting, operating and cleaning.
- All piping has to be installed without bending stress, the filter housing is not designed for additional forces.

**You have to take technical measures, that maximum allowable pressure (PS) or temperature (TS), stamped on the name plate can not be exceeded. Always check chemical and thermal compatibility of housing material, gaskets and media with the fluid being filtered.**

**If using combustible fluids, pay attention to special rules and instructions. Take care, that the filter housing is grounded by a trained person.**



#### 5. Einsetzen des Filtermediums

- Schraube des Schnellverschlusses lösen, Schnellverschluss und Deckel abnehmen.



**Vorsicht: Bei noch nicht befestigtem Gehäuse kann dieses umstürzen und den Bediener verletzen oder einen Sachschaden verursachen.**



#### 5. Installing filter media

- Loosen the clamp screw and remove clamp and lid.

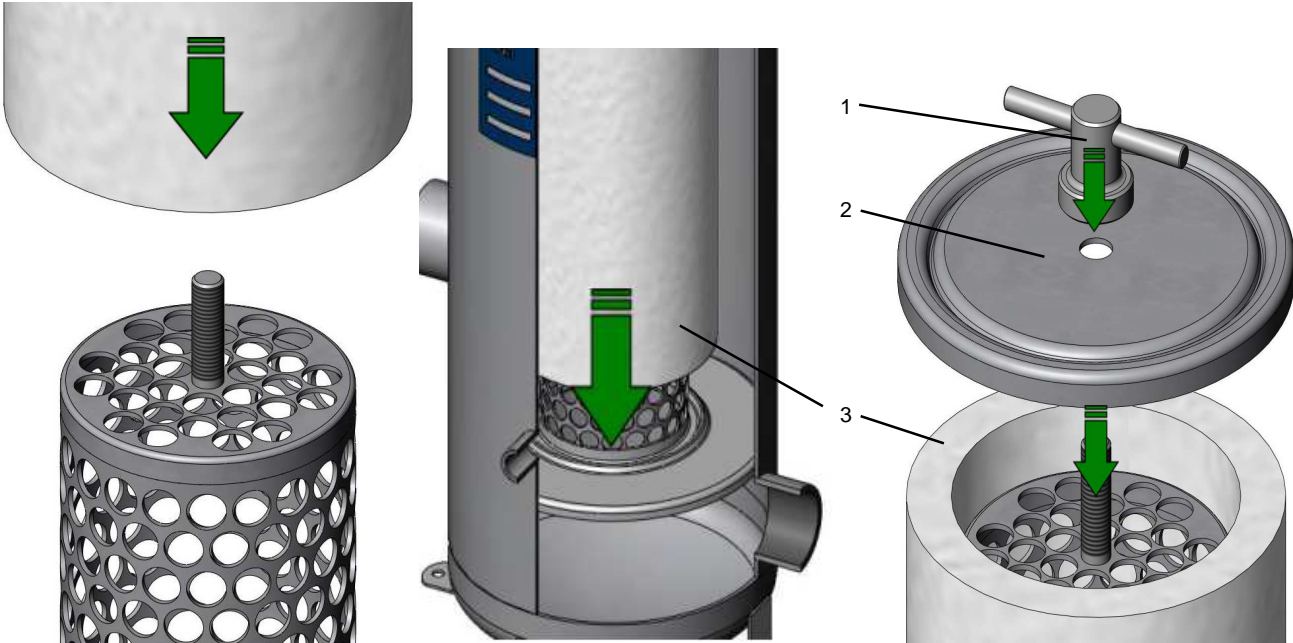


**Attention: If the housing is not anchored to the floor or stable base it can throw down and injure the worker.**



- Filtergehäuse reinigen.
- Dichtflächen reinigen, Dichtungen überprüfen und sorgfältig einsetzen. Nur Original-Ersatzteile verwenden. Die Werkstoffbeständigkeit ist in Verbindung mit dem Filtrationsmedium und der Betriebstemperatur zu prüfen. Für die Medienverträglichkeit ist alleine der Betreiber verantwortlich.

- Clean the filter housing.
- Check the sealing areas and place the gaskets into the corresponding groove. Use original spare parts only. Check chemical and thermal compatibility of gasket material with the fluid being filtered and with the temperature. Just the user is responsible for compatibility



Andrückmutter (1) lösen. Andrückplatte (2) entfernen und Filterkerze (3) aufsetzen. Anschließend die Andrückplatte und Mutter wieder aufsetzen und festziehen.

Loosen nut (1). Insert cartridge (3) post after removing compression plate (2). Place compression plate and nut and tighten the nut.

## 6. Inbetriebnahme

- Filtergehäuse langsam über den Filtereingang N1 befüllen, alle anderen Anschlüsse geschlossen halten, Behälter hierbei entlüften. Unter Druckbelastung das Gehäuse auf Dichtheit überprüfen. Den max. zulässigen Betriebsdruck (PS) hierbei nicht überschreiten. Bei Undichtigkeiten vorsichtig den Druck über das Entlüftungs- oder ein Entleerungsventil entlasten. Danach Gehäuse entleeren, öffnen und auf schadhafte Teile prüfen.

## 6. Operating Procedures

- Gradually fill the vessel with liquid by opening the inlet N1 and vent valve, then wait until liquid appears and close the vent valve. Check for leaks under pressure, but do never exceed the maximum allowable pressure (PS). If housing leaks, close the inlet valve, relieve pressure by opening the vent valve, drain the vessel and check for damaged parts.



**Niemals ein unter Druck stehendes Gehäuse öffnen !**



**Never open the vessel under pressure !**

- Finden sich bei Druckbelastung keine Undichtigkeiten, kann der Filter in Betrieb genommen werden.

- If there are no leaks under pressure, you can start the filtration process by opening the outlet valve.



- In Abhängigkeit vom Filtrationsmedium, der Viskosität, der Temperatur und der eingesetzten Filterbeutel kann nun die geeignete Fließgeschwindigkeit einreguliert werden.
- Druckstöße während der Filtration sind zu vermeiden.
- Die Standzeit der Filterbeutel hängt vom Verschmutzungsgrad des Mediums ab. Generell wird ein Wechsel bei einem erreichten Differenzdruck von 2 bar empfohlen.
- Entlüften Sie in regelmäßigem Abstand das Gehäuse und kontrollieren Sie die Dichtheit.



**Überschreiten Sie niemals die auf dem Typenschild angegebenen Höchstgrenzen für Druck und Temperatur. Durch technische Maßnahmen (Ausrüstungsteile mit Sicherheitsfunktion) ist dies zu gewährleisten. Die max. Betriebstemperatur wird zusätzlich von dem eingesetzten Dichtungswerkstoff begrenzt.**

## 7. Wechsel des Filtermediums

- Filtergehäuse außer Betrieb nehmen, alle Absperrventile schließen und den anstehenden Druck über das Entlüftungsventil oder ein Entleerungsventil ablassen. Filtergehäuse entleeren.



**Niemals einen unter Druck stehenden Filter öffnen ! Vor dem Lösen der Spannklammer sollte man sich immer vergewissern, dass der Filter nicht unter Druck steht und abgekühlt ist. Je nach Filtrationsmedium ist eventuell Schutzkleidung zu tragen.**

- Spannklammer lösen und Gehäusedeckel vorsichtig öffnen.
- Verschmutzte Filterkerze herausnehmen und einer geeigneten Entsorgung zuführen.
- Gehäuse reinigen und Zustand der Dichtung kontrollieren.
- Neue Filterkerze einsetzen und auf korrekte Abdichtung achten (vgl. Abschnitt 5).
- Filter wieder in Betrieb nehmen (vgl. Abschnitt 6).

## 8. Stillstandszeiten / Reinigung

- Bei kurzen Stillstandszeiten (z.B. über Nacht oder über das Wochenende), und wenn das Medium nicht aushärtet, kann der Filter in geschlossenem Zustand außer Betrieb genommen werden.
- Bei längeren Stillstandszeiten, oder wenn das Medium aushärtet, ist das Filtergehäuse restlos zu entleeren, die Filterbeutel zu entnehmen und das Gehäuse mit einem geeigneten Reinigungsmittel zu säubern.

- You can now regular the flowrate in dependence of the filtered fluid, the viscosity, the temperature and the filter rate.

- Pressure shocks have to be avoided.
- The filter lifetime depends on the filtered fluid and on the dirt particles. (condition and quantity) We recommend to replace the filter bag at 2 bar differential pressure.

The housing has to be ventilated in certain time distances and has to be checked for any leaks.



**Do not exceed maximum allowable pressure (PS) or temperature (TS), stamped on the nameplate of the housing. This must be ensured by technical equipment. Please be informed, that the max. allowable temperature for the gaskets can be lower than the max. allowable temperature for the housing.**

## 7. Removal filter media

- Stop the flow of liquid by closing the inlet and outlet valves and open slowly the vent or a drain valve to reduce the pressure. Drain the filter housing when the vessel is pressureless.



**Never open a vessel under pressure ! Before loosening the clamp closure, make sure that the filter is not pressurised and has been drained. The temperature must be within safe limits. Use suitable protective clothes when dealing with corrosive or harmful fluids.**

- Loosen the clamp closure and open the lid carefully.
- Remove the filter cartridge and dispose of it properly.
- Clean the housing and check the gasket.
- Insert new filtercartridge into the housing, be certain that they are perfectly fixed (see fig. 5).
- Again start operating procedure (see fig. 6).

## 8. Standstill period / cleaning

- For a short time (over night or over week end) and when the media does not harden, close the housing and shut off all vents.
- For longer times or when the media hardens, drain the filter housing completely and clean it with suitable purifier.

## 9. Wartung / Instandhaltung

- Tägliche Wartung:  
Betriebsdruck und Betriebstemperatur kontrollieren, Maximalwerte beachten. Differenzdruck kontrollieren, evt. Filterkerzen wechseln, Gehäuse äußerlich auf Dichtheit prüfen. Bei jedem Filterwechsel Dichtung prüfen.
- Monatliche Wartung:  
Gesamtzustand des Gehäuses prüfen
- Wiederholungsprüfungen:  
Wiederkehrende Prüfungen durch Sachverständigen bzw. Sachkundigen, entsprechend den örtlichen und behördlichen Vorschriften.

Die Lebensdauer des Filtergehäuses ist durch die auf der Konformitätserklärung / Herstellerbescheinigung angegebenen max. Lastspielzahl begrenzt. Die Lastwechsel sind deshalb schriftlich zu dokumentieren.

## 10. Gewährleistung und Haftung

Grundlage aller Gewährleistungs- und Haftungsansprüche sind unsere „Allgemeinen Liefer- und Verkaufsbedingungen“

Jegliche Ansprüche bei Personen- und Sachschäden sind ausgeschlossen, wenn sie auf eine oder mehrere der folgenden Ursachen zurückzuführen sind:

- Nicht bestimmungsgemäße Verwendung des Filters.
- Betreiben eines defekten Filtergehäuses oder bei defekten Sicherheitseinrichtungen.
- Nichtbeachten der Hinweise im Betriebshandbuch, bzw. unsachgemäßes Transportieren, Montieren, Inbetriebnehmen, Bedienen und Warten des Filters.
- Bauliche Veränderungen ohne schriftliche Genehmigung des Herstellers.
- Verwendung von nicht Original Ersatzteilen ohne schriftliche Genehmigung des Herstellers.
- Mangelhafte Wartung und unsachgemäß durchgeführte Reparaturen.
- Katastrophenfälle durch Fremdkörpereinwirkung und höhere Gewalt.

## 9. Maintenance

- Daily:  
Check pressure and temperature in compliance with limit values and check for leaks. Check the differential pressure and if necessary remove the filter cartridge. Check the gasket at every filter removal.
- Monthly:  
Check the general housing conditions
- Repeated inspection  
According local terms

The lifetime of the filter housing depends on the maximum allowable load changes shown on the Certificate of conformity / Certificate of manufacturer. The load changes have to set out in writing.

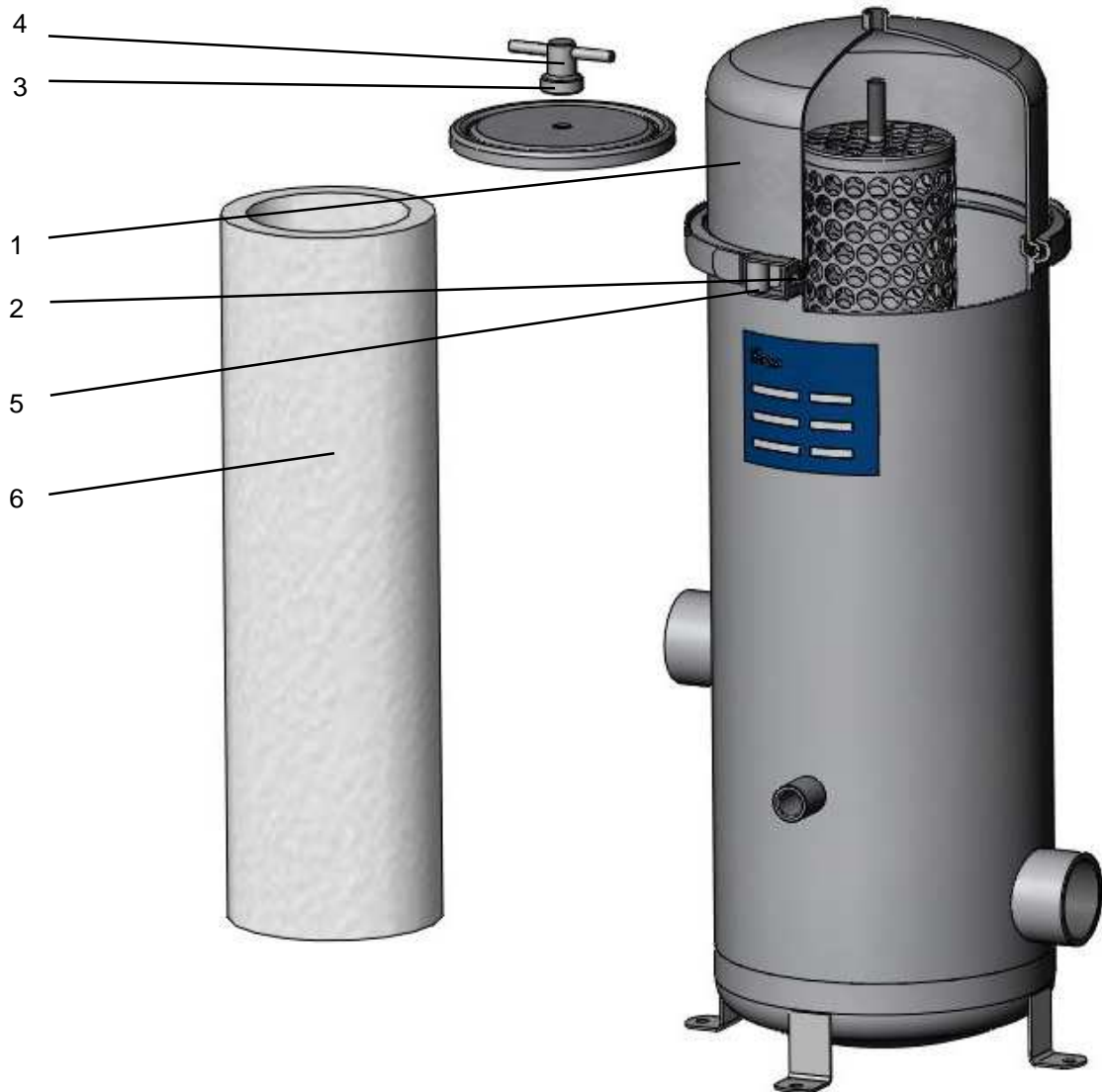
## 10. Warranty information

The product warranty is based on our general conditions of sale.

Following circumstances will void the product warranty:

- Improper use or any misuse of filterhousing
- Using a damaged filterhousing or using damaged safety accessories
- Ignoring the installation-, operating- and safety instructions in this manual
- Any modification or welding to the housing without manufacturer acceptance in written form.
- Not using original spare parts without manufacturer acceptance in written form
- Imperfect maintenance
- Disaster or force majeure

## 11. Ersatzteile / spare parts



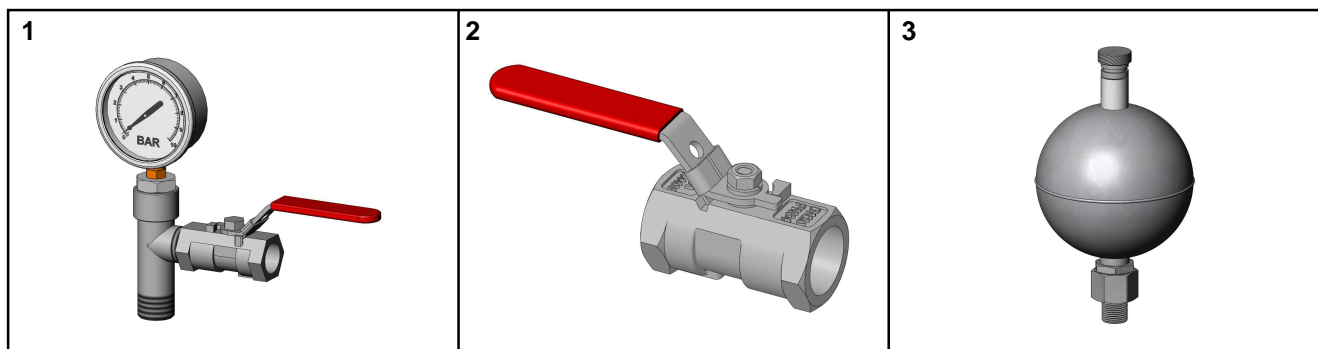
Pos.	Stck./pc	Benennung/denomination	Werkstoff/material	Art.-Nr./art.-no.
1	1	Deckel / cover	1.4301 (AISI 304)	
2	1	Deckeldichtung / cover gasket	FPM*	1766603100
3	1	Element-O-Ring-Set / element gasket kit	FPM*	
4	1	Knebelmutter / element nut	1.4404 (AISI 316L)	1766618100
5	1	Schnellverschluss / clamp	gem. Spezifikation / acc. specification	1767306000
6	1	Großfilterkerze / big filter cartridge	Auswahl entsprechend unseren spez. Datenblättern/ choice according to our spec. data sheets	

\*andere Materialien auf Anfrage erhältlich / Other materials on request

Technische Änderungen vorbehalten.

Subject to change without notice

## 12. Optionales Zubehör / optional accessories



Pos.	Stck./pc	Benennung/denomination	Werkstoff/material	Art.-Nr./art.-no.
1.1	1	Manom.-Entl.einh./ Manometer-vent. unit 0-6 bar	Edelstahl/ stainless steel AISI 316	
1.2	1	Manom.-Entl.einh./ Manometer-vent. unit 0-10 bar	Edelstahl/ stainless steel AISI 316	
2	1	Entleerungs-Armatur / Drain valve	Edelstahl/ stainless steel AISI 316	4912431124
3	1	Autom. Entlüfter / Automatic air vent	Edelstahl/ stainless steel AISI 316	

Alle Rechte vorbehalten / all rights reserved

Die vorliegende Druckschrift wurde mit größter Sorgfalt erstellt und entspricht unseren besten Kenntnissen und Erfahrungen. Mögliche Fehler sind unbeabsichtigt, können aber nicht ausgeschlossen werden. Wir bemühen uns um ständige Aktualisierungen und behalten uns das Recht vor, den Inhalt ohne vorherige Ankündigung zu ändern.

The information contained herein is believed to be reliable but is not to be taken as representation, warranty or guarantee and customers are urgent to make their own tests. Changes are possible without previous announcement

BA107-Rev. A / 26.08.2015